



# Lexmark E460dn, E460dw et E462dtn

---

## Guide de l'utilisateur

**Janvier 2010**

**[www.lexmark.com](http://www.lexmark.com)**

---

Type(s) de machine(s) :

4513

Modèle(s) :

630, 63W, 6EW

# Contenu

|  |           |
|--|-----------|
| <b>Consignes de sécurité</b> .....   | <b>9</b>  |
| <b>A propos de l'imprimante</b> .....  | <b>11</b> |
| Nous vous remercions d'avoir choisi cette imprimante.....                      | 11        |
| Recherche d'informations à propos de l'imprimante.....                         | 11        |
| Sélection d'un emplacement pour l'imprimante.....                              | 12        |
| Configurations des imprimantes.....  | 13        |
| Présentation du panneau de commandes de l'imprimante.....                      | 16        |
| Utilisation du réceptacle de sortie standard et de la butée.....               | 19        |
| <b>Configuration supplémentaire de l'imprimante</b> .....                      | <b>21</b> |
| Installation des options internes.....   | 21        |
| Options internes disponibles .....   | 21        |
| Accès à la carte logique pour l'installation des options internes .....        | 22        |
| Installation d'une carte mémoire .....   | 23        |
| Installation d'une carte mémoire flash ou d'une barrette microcode .....       | 25        |
| Installation des options matérielles.....                                      | 26        |
| Installation d'un bac 250 ou 550 feuilles .....                                | 26        |
| Connexion des câbles.....  | 29        |
| Vérification de la configuration de l'imprimante.....                          | 30        |
| Impression d'une page des paramètres de menu .....                             | 30        |
| Impression d'une page de configuration réseau .....                            | 30        |
| Configuration du logiciel d'imprimante.....                                    | 31        |
| Installation du logiciel d'imprimante.....                                     | 31        |
| Mise à jour des options disponibles dans le pilote d'imprimante .....          | 31        |
| Configuration de l'impression sans fil.....                                    | 32        |
| Informations requises pour configurer l'imprimante sur un réseau sans fil..... | 32        |
| Installation de l'imprimante sur un réseau sans fil (Windows) .....            | 33        |
| Installation de l'imprimante sur un réseau sans fil (Macintosh).....           | 35        |
| Installation de l'imprimante sur un réseau câblé.....                          | 37        |
| <b>Réduction de l'impact environnemental de votre imprimante</b> .....         | <b>40</b> |
| Economies de papier et de toner.....   | 40        |
| Utilisation de papier recyclé .....  | 40        |
| Economie des fournitures.....  | 40        |
| Economie d'énergie.....  | 41        |

|  |           |
|--|-----------|
| Utilisation du mode Eco .....  | 41        |
| Réduction du bruit de l'imprimante .....                                     | 42        |
| Réglage de l'option Economie d'énergie.....                                  | 43        |
| <b>Recyclage.....</b>  | <b>43</b> |
| Recyclage des produits Lexmark.....  | 44        |
| Recyclage de l'emballage Lexmark .....                                       | 44        |
| Retour des cartouches Lexmark pour réutilisation ou recyclage .....          | 44        |
| <b>Chargement du papier et des supports spéciaux.....</b>                    | <b>45</b> |
| Définition du type et du format de papier.....                               | 45        |
| Configuration des paramètres de papier Universel.....                        | 45        |
| Chargement des tiroirs.....  | 47        |
| Utilisation du chargeur multifonction.....                                   | 51        |
| Chaînage et annulation du chaînage de tiroirs.....                           | 55        |
| Tiroirs chaînés .....  | 55        |
| Annulation du chaînage de tiroirs .....                                      | 56        |
| Création d'un nom personnalisé pour un type de papier.....                   | 56        |
| Attribution d'un nom de type de papier personnalisé à un tiroir .....        | 57        |
| <b>Recommandations relatives au papier et aux supports<br/>spéciaux.....</b> | <b>58</b> |
| Recommandations relatives au papier.....                                     | 58        |
| Caractéristiques du papier .....   | 58        |
| Supports déconseillés .....  | 59        |
| Choix du papier .....  | 60        |
| Sélection de formulaires préimprimés et de papier à en-tête.....             | 60        |
| Utilisation de papier recyclé et d'autres papiers de bureau.....             | 60        |
| Stockage du papier .....   | 61        |
| Formats, types, grammages et capacités de papier pris en charge.....         | 61        |
| Types et grammages de papier pris en charge par l'imprimante .....           | 61        |
| Formats de papier pris en charge par l'imprimante.....                       | 62        |
| Capacités des tiroirs papier .....   | 64        |
| <b>Impression.....</b>   | <b>65</b> |
| Impression d'un document.....  | 65        |
| Impression d'un document.....  | 65        |
| Impression sur des supports spéciaux.....                                    | 66        |
| Conseils sur l'utilisation du papier à en-tête .....                         | 66        |
| Conseils sur l'utilisation des transparents.....                             | 67        |
| Conseils sur l'utilisation des enveloppes.....                               | 67        |
| Conseils sur l'utilisation des étiquettes.....                               | 68        |
| Conseils sur l'utilisation des bostols .....                                 | 68        |

|  |    |
|--|----|
| Impression de travaux confidentiels et suspendus.....                                    | 69 |
| Travaux d'impression suspendus.....  | 69 |
| Impression de travaux confidentiels et suspendus.....                                    | 70 |
| Impression de pages d'informations.....  | 71 |
| Impression de la liste des échantillons de polices.....                                  | 71 |
| Impression d'une liste des répertoires.....  | 72 |
| Impression des pages de test de qualité d'impression.....                                | 72 |
| Annulation d'un travail d'impression.....  | 73 |
| Annulation d'un travail d'impression depuis le panneau de commandes de l'imprimante..... | 73 |
| Annulation d'un travail d'impression depuis l'ordinateur.....                            | 73 |

## **Présentation des menus de l'imprimante.....75**

|   |     |
|---|-----|
| Liste des menus.....                                      | 75  |
| Papier, menu.....   | 76  |
| Menu Alimentation par défaut.....                         | 76  |
| Menu Format/Type papier.....                              | 76  |
| Menu Configurer MF.....                                   | 79  |
| Menu Changer format.....                                  | 79  |
| Menu Texture du papier.....                               | 79  |
| Menu Grammage du papier.....                              | 81  |
| Menu Chargement du papier.....                            | 82  |
| Menu Types personnalisés.....                             | 83  |
| Menu Configuration générale.....                          | 84  |
| Menu Rapport.....   | 85  |
| Menu Rapports.....  | 85  |
| Menu Réseau/Ports.....                                    | 86  |
| Menu Carte réseau active.....                             | 86  |
| Menus Réseau standard ou Réseau <x>.....                  | 86  |
| Menu Rapports (disponible sous le menu Réseau/Ports)..... | 88  |
| Menu Carte réseau.....                                    | 88  |
| Menu TCP/IP.....  | 89  |
| Menu IPv6.....  | 90  |
| Menu Sans fil.....  | 91  |
| Menu AppleTalk.....                                       | 91  |
| Menu NetWare.....   | 92  |
| Menu LexLink.....   | 93  |
| Menu USB.....   | 93  |
| Menu Parallèle.....                                       | 95  |
| Menu Configuration SMTP.....                              | 97  |
| Menu Sécurité.....  | 99  |
| menu Divers.....  | 99  |
| menu d'impression confidentielle.....                     | 99  |
| Menu Journal d'audit de sécurité.....                     | 100 |

|                                 |     |
|---------------------------------|-----|
| Menu Définir date/heure .....   | 101 |
| Menu Paramètres.....            | 102 |
| Paramètres généraux, menu ..... | 102 |
| Menu Configuration .....        | 105 |
| Menu Finition .....             | 106 |
| Menu Qualité.....               | 108 |
| Menu Utilitaires .....          | 109 |
| Menu XPS.....                   | 110 |
| Menu PDF .....                  | 110 |
| Menu PostScript .....           | 111 |
| Menu Emul PCL.....              | 111 |
| Menu HTML.....                  | 114 |
| Menu Image.....                 | 115 |

## **Maintenance de l'imprimante.....116**

|   |     |
|---|-----|
| Nettoyage de la partie externe de l'imprimante.....                         | 116 |
| Stockage des fournitures.....   | 116 |
| Vérification de l'état des fournitures à partir de l'ordinateur réseau..... | 116 |
| Commande de fournitures.....  | 117 |
| Commande de cartouches de toner .....                                       | 117 |
| Commande d'un kit du photoconducteur .....                                  | 118 |
| Commande d'un kit de maintenance.....                                       | 118 |
| Remplacement des fournitures.....   | 119 |
| Remplacement de la cartouche de toner .....                                 | 119 |
| Remplacement du kit du photoconducteur.....                                 | 120 |
| Déplacement de l'imprimante.....  | 123 |
| Déplacement de l'imprimante .....   | 123 |
| Transport de l'imprimante.....  | 123 |

## **Support administratif.....124**

|   |     |
|---|-----|
| Recherche d'informations sur l'administrateur et la mise en réseau avancée..... | 124 |
| Utilisation du serveur Web incorporé.....                                       | 124 |
| Consultation de l'écran virtuel.....  | 124 |
| Vérification de l'état du périphérique.....                                     | 125 |
| Affichage des rapports.....   | 125 |
| Configuration des notifications de fournitures.....                             | 125 |
| Modification des paramètres d'impression confidentielle.....                    | 126 |
| Configuration des alertes par e-mail.....                                       | 126 |
| Restauration des paramètres usine.....  | 127 |

## **Elimination des bourrages.....128**

|  |     |
|--|-----|
| Réduction des risques de bourrage.....   | 128 |
| Identification des bourrages dans le chemin du papier.....                               | 129 |
| Explication des messages de bourrage papier et identification des zones de bourrage..... | 129 |
| 200 Bourrage papier.....   | 131 |
| 201 Bourrage papier.....   | 133 |
| 202 bourrage papier.....   | 134 |
| 231 Bourrage papier.....   | 135 |
| 233 Bourrage papier.....   | 137 |
| 234 Bourrage papier.....   | 137 |
| Bourrage papier 235.....   | 138 |
| 24x Bourrage papier.....   | 138 |
| 251 Bourrage papier.....   | 139 |

## **Dépannage.....141**

|   |     |
|---|-----|
| Présentation des messages de l'imprimante.....                              | 141 |
| Etalonnage en cours .....   | 141 |
| Durée de la cartouche dépassée .....  | 141 |
| Remplacer <source > par <nom du type personnalisé>.....                     | 141 |
| Remplacer <source> par <chaîne personnalisée>.....                          | 141 |
| Remplacer <source> par <format> .....                                       | 142 |
| Remplacer <source > par <type> <format>.....                                | 142 |
| Fermer la porte avant.....  | 142 |
| Charger <source> avec <nom du type personnalisé> .....                      | 143 |
| Charger <source> avec <chaîne personnalisée> .....                          | 143 |
| Charger <source> avec <type> <format> .....                                 | 143 |
| Charger <source> avec <format> .....  | 144 |
| Alimenter le chargeur manuel avec <nom du type personnalisé>.....           | 144 |
| Charger un chargeur manuel avec <chaîne perso> .....                        | 144 |
| Charger un chargeur manuel avec <type> <format>.....                        | 145 |
| Charger un chargeur manuel avec <Format>.....                               | 145 |
| Retirer le papier du réceptacle standard .....                              | 145 |
| Retirer le papier du réceptacle standard .....                              | 145 |
| Remplacer la cartouche .....  | 146 |
| Remplacer kit PC .....  | 146 |
| Réinitialisation de l'imprimante.....                                       | 146 |
| Réinitialiser sans remplacer risque d'altérer la qualité d'impression ..... | 146 |
| Restauration des paramètres usine.....                                      | 146 |
| Maintenance planifiée .....   | 146 |
| Récept. standard plein .....  | 146 |
| Arrêt .....   | 146 |

|  |     |
|--|-----|
| Sélection en cours .....   | 147 |
| Trop d'échecs de connexion à partir du panneau de commandes .....                          | 147 |
| Tiroir <x> désactivé.....  | 147 |
| Tiroir <x> manquant.....   | 147 |
| 30.yy Recharge non valide, remplacer cartouche .....                                       | 147 |
| 31.yy Cartouche manquante ou défectueuse .....   | 147 |
| 32.yy Réf. cartouche non prise en charge par le périphérique .....                         | 147 |
| 32 Remplacer la cartouche non prise en charge .....  | 148 |
| 34 Papier court.....   | 148 |
| 35 Mémoire insuffisante pr prendre en ch. la fction Economiser ressources .....            | 148 |
| 37 Mémoire insuffisante pour défragmenter la mémoire flash .....                           | 148 |
| 37 Mémoire insuffisante pour assembler les travaux.....                                    | 148 |
| 37 Mémoire insuffisante, travaux suspendus supprimés.....                                  | 149 |
| 38 Mémoire saturée .....   | 149 |
| 39 Page complexe, des données risquent de ne pas être imprimées .....                      | 149 |
| 42.xy Zone cartouche inadaptée.....  | 149 |
| 51 M flash défectueuse détectée .....  | 149 |
| 52 Espace insuffisant dans la mémoire flash pour les ressources .....                      | 150 |
| 53 Mémoire flash non formatée détectée .....   | 150 |
| 54 Erreur de logiciel réseau standard .....  | 150 |
| 56 Port parallèle standard désactivé.....  | 150 |
| 56 Port USB standard désactivé.....  | 150 |
| 58 Trop d'options mémoire flash installées .....   | 151 |
| 58 Trop de tiroirs.....  | 151 |
| 80 Maintenance de routine.....   | 151 |
| 84 Avertissement de fin de durée de vie du kit PC.....                                     | 151 |
| 84 Remplacer kit PC .....  | 151 |
| 88 Niveau cartouche bas .....  | 151 |
| 1565 Erreur émulation, charger option émulation.....                                       | 152 |
| Résolution des problèmes de base relatifs à l'imprimante.....                              | 152 |
| Le panneau de commandes n'affiche rien ou uniquement des losanges.....                     | 152 |
| Résolution des problèmes d'impression.....   | 152 |
| Les travaux ne s'impriment pas .....   | 152 |
| Les travaux confidentiels et suspendus ne s'impriment pas .....                            | 153 |
| Les PDF multilingues ne s'impriment pas.....   | 154 |
| L'impression d'un travail prend plus de temps que prévu .....                              | 154 |
| Le travail est imprimé depuis un tiroir inapproprié ou sur un papier inadéquat.....        | 154 |
| Des caractères incorrects s'impriment.....   | 154 |
| La fonction de chaînage des tiroirs ne fonctionne pas .....                                | 155 |
| Les travaux volumineux ne sont pas assemblés.....  | 155 |
| Des sauts de page inattendus se produisent .....   | 155 |
| Collage des enveloppes au cours de l'impression.....                                       | 156 |
| Résolution des problèmes d'options.....  | 156 |
| L'option ne fonctionne pas correctement ou ne fonctionne plus après son installation ..... | 156 |

|   |            |
|---|------------|
| Bacs .....  | 156        |
| Carte mémoire flash.....  | 157        |
| Carte mémoire .....   | 157        |
| Résolution des problèmes de chargement du papier.....                               | 157        |
| Bourrages papier fréquents .....  | 157        |
| Le message Bourrage papier reste affiché après le dégagement du bourrage.....       | 158        |
| La page bloquée ne se réimprime pas une fois le bourrage supprimé .....             | 158        |
| Résolution des problèmes de qualité d'impression.....                               | 159        |
| Identification des problèmes de qualité d'impression.....                           | 159        |
| Pages vierges.....  | 160        |
| Les bords des caractères sont irréguliers ou inégaux.....                           | 160        |
| Les images sont détournées.....   | 160        |
| Fond gris .....   | 161        |
| Images rémanentes .....   | 161        |
| Les marges sont incorrectes .....   | 162        |
| Papier recourbé .....   | 162        |
| Impression trop sombre.....   | 163        |
| Impression trop claire .....  | 164        |
| L'impression est inclinée sur la page.....  | 165        |
| Un fond gris ou une tonalité de fond apparaît sur la page .....                     | 165        |
| Effacement du toner .....   | 165        |
| Traces de toner .....   | 166        |
| La qualité d'impression des transparents laisse à désirer.....                      | 166        |
| Rayures horizontales .....  | 166        |
| Rayures verticales .....  | 167        |
| Des rayures noires ou blanches apparaissent sur les transparents ou le papier ..... | 168        |
| Le serveur Web incorporé ne s'ouvre pas.....  | 168        |
| Vérifiez les connexions réseau.....   | 168        |
| Vérifiez les paramètres réseau .....  | 169        |
| Contactez l'assistance clientèle.....   | 169        |
| <b>Avis.....</b>  | <b>170</b> |
| Informations produit.....   | 170        |
| Note d'édition.....   | 170        |
| Consommation d'électricité.....   | 173        |
| <b>Index.....</b>   | <b>184</b> |




# Consignes de sécurité

 **AVERTISSEMENT—RISQUE DE BLESSURE** : reportez-vous à la *fiche de sécurité* avant d'effectuer tout branchement électrique.


Branchez le cordon d'alimentation sur une prise électrique correctement mise à la terre, située à proximité de l'appareil et facile d'accès.


Ne placez pas ce produit et ne l'utilisez pas à proximité d'une source humide.


 **AVERTISSEMENT—RISQUE DE BLESSURE** : ce produit utilise un laser. L'utilisation de commandes ou de réglages ou la mise en place de procédures autres que celles spécifiées dans le présent manuel peuvent entraîner des risques d'exposition aux rayonnements laser.


Ce produit utilise un procédé d'impression thermique qui chauffe le support d'impression, ce qui peut provoquer des émanations provenant du support. Vous devez lire intégralement la section relative aux instructions de mise en service qui traitent du choix des supports d'impression afin d'éviter d'éventuelles émanations dangereuses.


Soyez prudent lorsque vous remplacez une batterie au lithium.

 **AVERTISSEMENT—RISQUE DE BLESSURE** : si vous ne respectez pas les instructions de remplacement de la batterie, vous risquez de provoquer une explosion. Remplacez-la uniquement par une batterie identique ou de type équivalent. Ne rechargez pas, ne désassemblez pas et ne brûlez pas la batterie au lithium. Lors de la mise au rebut, respectez les instructions du fabricant et les réglementations locales.


 **MISE EN GARDE—SURFACE BRULANTE** : l'unité de fusion et l'intérieur de l'imprimante situé à proximité de celle-ci risquent d'être brûlants. Pour réduire le risque de brûlure, laissez la surface du composant refroidir avant de retirer le papier situé dans cette zone.

 **AVERTISSEMENT—RISQUE DE BLESSURE** : l'imprimante pèse plus de 18 kg. L'intervention d'au moins deux personnes est donc nécessaire pour la soulever sans risque.


 **MISE EN GARDE—RISQUE D'ELECTROCUTION** : si vous souhaitez accéder à la carte logique ou installer des lecteurs de mémoire ou du matériel en option, alors que l'imprimante est déjà en service, mettez celle-ci hors tension et débranchez-la de la prise murale avant de poursuivre. Si d'autres périphériques sont connectés à l'imprimante, mettez-les hors tension et débranchez les câbles reliés à l'imprimante.

 **MISE EN GARDE—RISQUE D'ELECTROCUTION** : Vérifiez que toutes les connexions externes (telles que les connexions Ethernet et téléphonique) sont correctement installées dans les ports appropriés.

Ce produit a été conçu, testé et approuvé afin de satisfaire à des normes de sécurité générale strictes et d'utiliser des composants spécifiques du fabricant. Les caractéristiques de sécurité de certains éléments ne sont pas toujours connues. Le fabricant n'est pas responsable de l'utilisation de pièces de rechange d'autres fabricants.

 **AVERTISSEMENT—RISQUE DE BLESSURE** : abstenez-vous de couper, tordre, de plier, d'écraser le câble d'alimentation ou de poser des objets lourds dessus. Ne le soumettez pas à une usure ou une utilisation abusive. Ne pincez pas le cordon d'alimentation entre des objets, par exemple des meubles, et un mur. Un risque d'incendie ou de choc électrique pourrait s'ensuivre. Vérifiez régulièrement que le câble d'alimentation ne présente pas ces problèmes. Avant de l'inspecter, débranchez-le de la prise électrique.

Pour toute intervention ou réparation autre que celle décrite dans la documentation de l'utilisateur, adressez-vous à un technicien qualifié.

 **MISE EN GARDE—RISQUE D'ELECTROCUTION** : pour éviter tout risque de choc électrique lors du nettoyage de l'extérieur de l'imprimante, débranchez le cordon d'alimentation de la prise murale ainsi que tous les câbles de l'imprimante avant de commencer.



**MISE EN GARDE—RISQUE D'ELECTROCUTION** : n'utilisez pas la fonction télécopie et ne configurez pas cet appareil durant un orage. De même, n'effectuez aucun branchement électrique ou câblé (cordon d'alimentation ou téléphonique) dans ces conditions.

Reportez-vous au *Guide de l'utilisateur du produit* pour obtenir des consignes de sécurité supplémentaires.

**CONSERVEZ PRECIEUSEMENT CES CONSIGNES.**

# A propos de l'imprimante

## Nous vous remercions d'avoir choisi cette imprimante.


Lors de sa conception, nous avons tenu à ce qu'elle réponde à tous vos besoins.

Si vous êtes impatient d'utiliser votre nouvelle imprimante, commencez par consulter les supports de configuration fournis avec l'imprimante, puis parcourez rapidement le *Guide de l'utilisateur* pour savoir comment réaliser les tâches élémentaires. Pour une utilisation plus approfondie afin d'exploiter pleinement les fonctionnalités de l'imprimante, lisez attentivement le *Guide de l'utilisateur* et consultez les dernières mises à jour disponibles sur notre site Web.

Notre objectif est de proposer des imprimantes ultraperformantes afin de vous satisfaire totalement. En cas de problème, notre équipe d'assistance se tient à votre disposition pour trouver une solution dans les plus brefs délais. Et si vous pensez qu'une fonctionnalité pourrait être améliorée, n'hésitez pas à nous en faire part. Après tout, c'est pour vous que nous concevons des solutions. Toutes vos suggestions nous seront donc très utiles pour apporter des améliorations.

## Recherche d'informations à propos de l'imprimante

| Que recherchez-vous ?  | Trouvez-le ici  |
|--|---|
| Instructions pour l'installation initiale : <ul style="list-style-type: none"><li>• Connexion à l'imprimante</li><li>• Installation du logiciel d'impression</li></ul>   | Documentation de configuration : la documentation de configuration fournie avec l'imprimante est également disponible sur le site Web de Lexmark à l'adresse <a href="http://support.lexmark.com">http://support.lexmark.com</a> .                                |
| Instructions de configuration et d'utilisation de l'imprimante supplémentaires : <ul style="list-style-type: none"><li>• Sélection et stockage du papier et des supports spéciaux</li><li>• Chargement du papier</li><li>• Impression en fonction du modèle de votre imprimante</li><li>• Configuration des paramètres de l'imprimante</li><li>• Affichage et impression de documents et de photos</li><li>• Configuration et utilisation d'un logiciel d'impression</li><li>• Configuration d'une imprimante sur un réseau selon votre modèle d'imprimante</li><li>• Informations sur l'entretien de l'imprimante</li><li>• Dépannage et résolution des problèmes</li></ul> | <i>Guide de l'utilisateur</i> : le <i>guide de l'utilisateur</i> est disponible sur le CD <i>Logiciel et documentation</i> .<br>Pour les mises à jour, consultez notre site Web à l'adresse <a href="http://support.lexmark.com">http://support.lexmark.com</a> . |

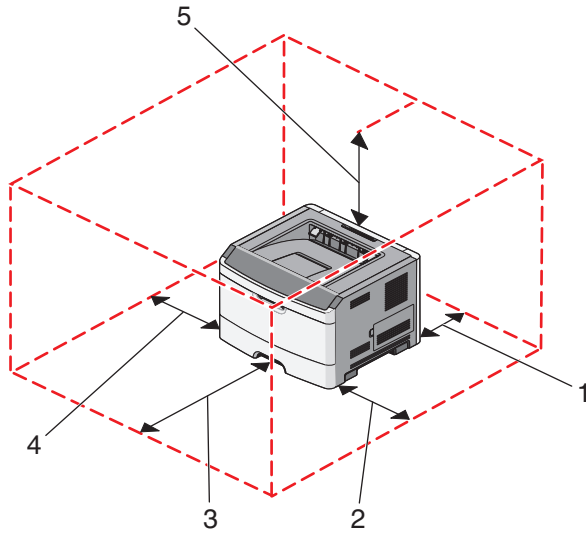
| Que recherchez-vous ?  | Trouvez-le ici   |
|--|--|
| Aide à l'utilisation du logiciel d'impression  | <p>Aide Windows ou Mac : exécutez un logiciel d'impression et cliquez sur <b>Aide</b>.</p> <p>Cliquez sur  pour afficher l'aide contextuelle.</p> <p><b>Remarques :</b></p> <ul style="list-style-type: none"> <li>• Le menu Aide est automatiquement installé avec le logiciel d'impression.</li> <li>• Le logiciel d'impression se trouve dans le dossier d'imprimantes ou sur le bureau, selon votre système d'exploitation.</li> </ul>  |
| <p>Des informations, des mises à jour ou un support technique récents :</p> <ul style="list-style-type: none"> <li>• Documentation</li> <li>• Téléchargement de pilotes d'impression</li> <li>• Assistance en ligne par messagerie instantanée</li> <li>• Assistance par E-mail</li> <li>• Assistance par téléphone</li> </ul> | <p>Site Web d'assistance Lexmark : <a href="http://support.lexmark.com">http://support.lexmark.com</a></p> <p><b>Remarque :</b> Sélectionnez votre zone, puis choisissez votre produit, afin d'afficher le site d'assistance approprié.</p> <p>Les numéros de téléphone de l'assistance et les heures de permanence pour votre zone ou pays sont disponibles sur le site Web d'assistance ou sur la garantie papier fournie avec votre imprimante.</p> <p>Conservez les informations suivantes (situées sur le reçu fourni par le revendeur ou à l'arrière de l'imprimante) et veillez à les avoir à portée de main lorsque vous contactez l'assistance afin que votre requête soit traitée plus rapidement :</p> <ul style="list-style-type: none"> <li>• Numéro de type de machine</li> <li>• Numéro de série</li> <li>• Date de l'achat</li> <li>• Revendeur</li> </ul> |
| Informations de garantie   | <p>Les informations de garantie varient en fonction des pays ou des zones :</p> <ul style="list-style-type: none"> <li>• <b>Aux Etats-Unis :</b> reportez-vous à la déclaration de garantie limitée fournie avec l'imprimante ou rendez-vous sur le site Web <a href="http://support.lexmark.com">http://support.lexmark.com</a>.</li> <li>• <b>Partout ailleurs :</b> reportez-vous à la garantie fournie avec l'imprimante.</li> </ul>   |

## Sélection d'un emplacement pour l'imprimante

Lorsque vous sélectionnez un emplacement pour l'imprimante, faites en sorte de laisser suffisamment d'espace pour ouvrir les tiroirs, les capots et les portes. Si vous envisagez d'installer des accessoires, prévoyez l'espace nécessaire. Important :

- Assurez-vous que la pièce est aérée conformément à la dernière révision de la norme ASHRAE 62.
- Posez-la sur une surface plane, stable et propre.
- Veuillez suivre les instructions suivantes :
  - l'imprimante ne doit pas être exposée directement aux courants d'air provenant des appareils de climatisation, des chauffages ou des ventilateurs ;
  - l'imprimante ne doit pas être exposée directement aux rayons du soleil, à un taux d'humidité élevé ou à des variations de températures ;
  - l'imprimante doit être propre et maintenue au sec.

- Pour que l'imprimante soit correctement ventilée, l'espace disponible recommandé autour d'elle est le suivant :

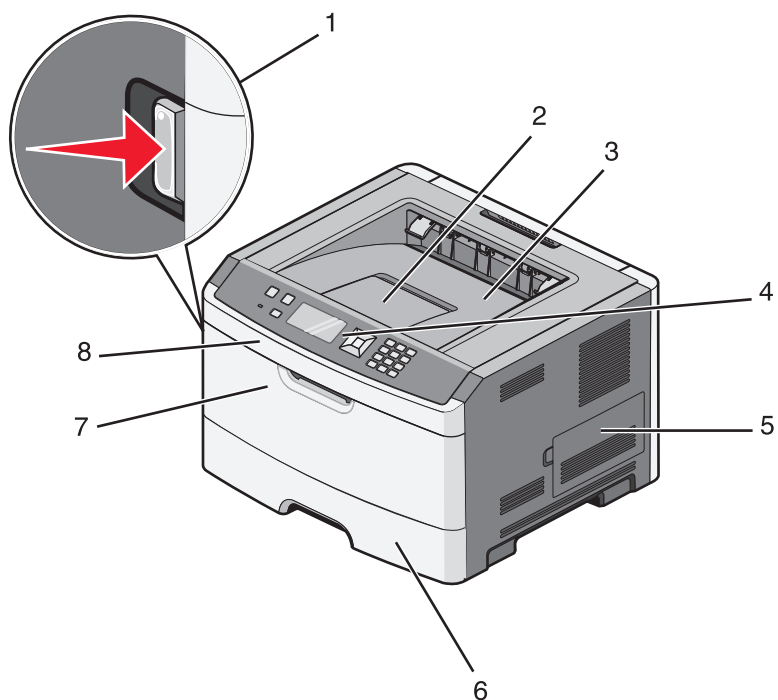


|          |                 |                  |
|----------|-----------------|------------------|
| <b>1</b> | Arrière         | 300 mm (12 p.)   |
| <b>2</b> | Volet de droite | 200 mm (8 p.)    |
| <b>3</b> | Avant           | 300 mm (12 p.)   |
| <b>4</b> | Volet de gauche | 12,7 mm (0,5 p.) |
| <b>5</b> | Haut            | 300 mm (12 p.)   |

## Configurations des imprimantes

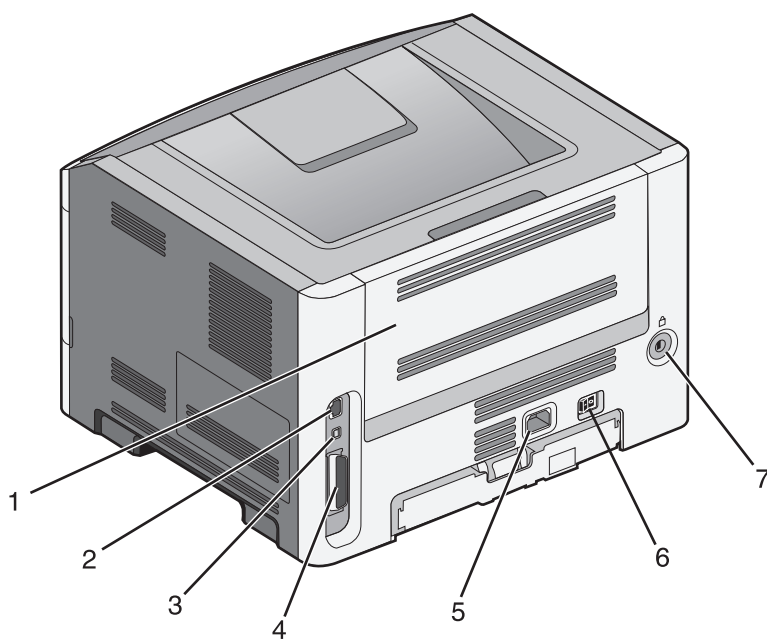
### Modèle de base

L'illustration suivante présente la partie avant de l'imprimante, ainsi que ses fonctions ou composants clés :



|          |   |
|----------|---|
| <b>1</b> | Bouton d'ouverture de la porte avant    |
| <b>2</b> | Butée                                   |
| <b>3</b> | Réceptacle standard                     |
| <b>4</b> | Panneau de commandes de l'imprimante    |
| <b>5</b> | Porte de la carte logique               |
| <b>6</b> | Tiroir 250 feuilles standard (Tiroir 1) |
| <b>7</b> | Porte du chargeur multifonction         |
| <b>8</b> | Porte avant                             |

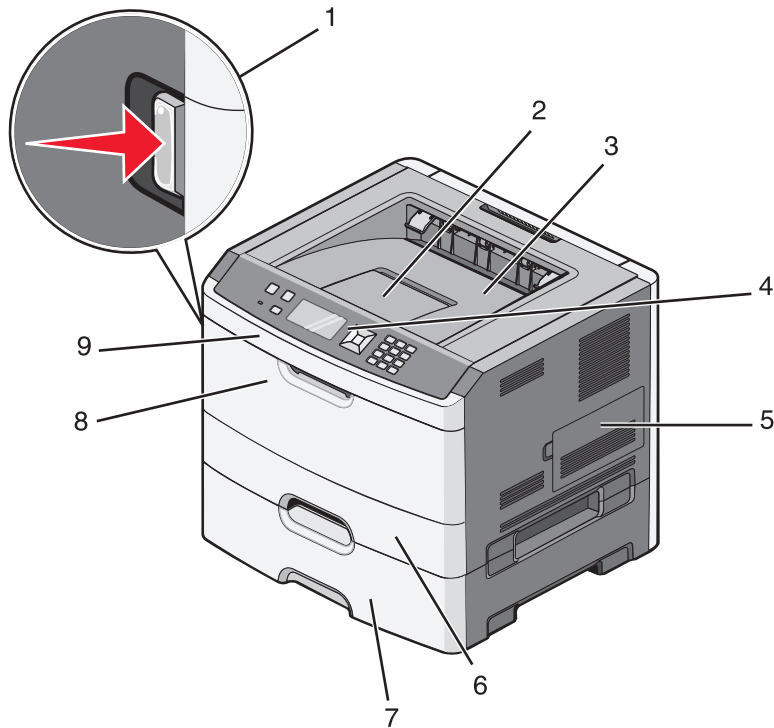
L'illustration suivante présente la partie arrière de l'imprimante, ainsi que ses fonctions ou composants clés :



|          |  |
|----------|--|
| <b>1</b> | Porte arrière  |
| <b>2</b> | Port Ethernet  |
| <b>3</b> | Port USB   |
| <b>4</b> | Port parallèle<br><b>Remarque :</b> Non disponible sur tous les modèles. |
| <b>5</b> | Prise du cordon d'alimentation de l'imprimante                           |
| <b>6</b> | Commutateur d'alimentation   |
| <b>7</b> | Fente de sécurité  |

## Modèles configurés

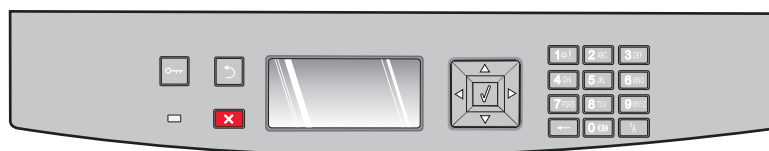
L'illustration suivante présente une imprimante configurée avec un bac optionnel :



|          |  |
|----------|--|
| <b>1</b> | Bouton d'ouverture de la porte avant         |
| <b>2</b> | Butée  |
| <b>3</b> | Réceptacle standard                          |
| <b>4</b> | Panneau de commandes de l'imprimante         |
| <b>5</b> | Porte de la carte logique                    |
| <b>6</b> | Tiroir 250 feuilles standard (Tiroir 1)      |
| <b>7</b> | Bac 250 ou 550 feuilles en option (Tiroir 2) |
| <b>8</b> | Porte du chargeur multifonction              |
| <b>9</b> | Porte avant                                  |

## Présentation du panneau de commandes de l'imprimante

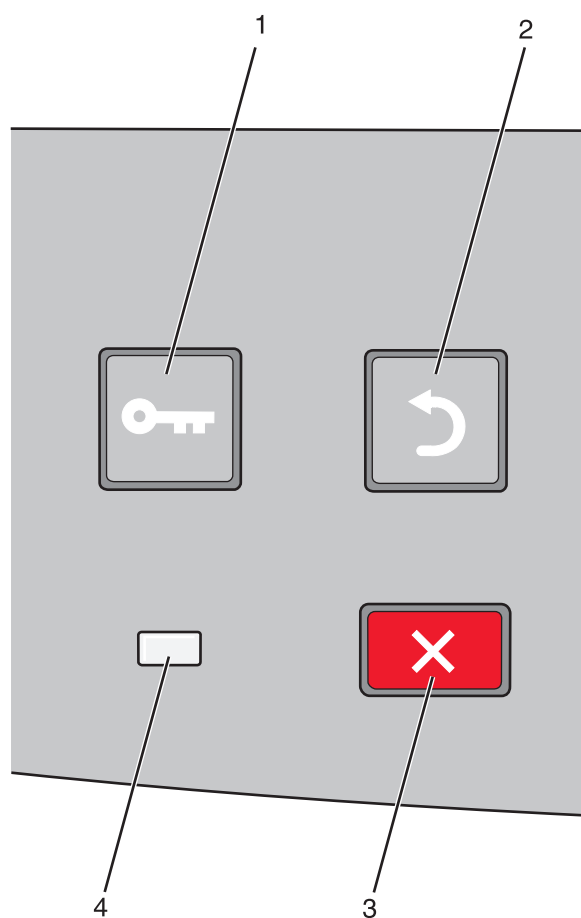
Le dessin suivant représente le panneau de commandes de l'imprimante :










A propos de l'imprimante

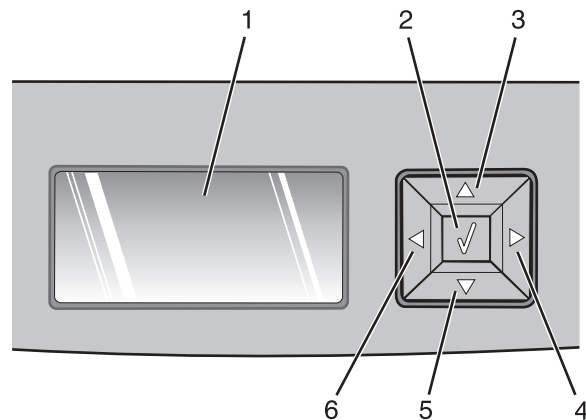


Les dessins et tableaux suivants fournissent des informations supplémentaires sur les éléments du panneau de commandes de l'imprimante :

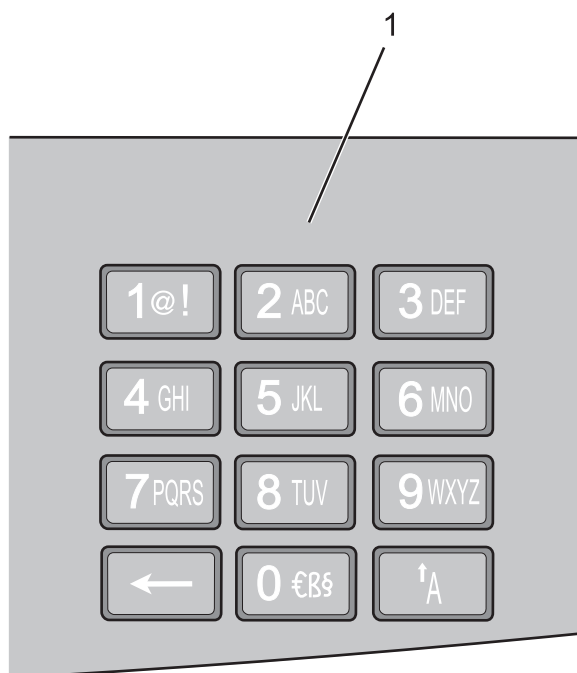


| Élément |   | Description  |
|---------|---|--|
| 1       | Bouton Menu ( <br>    | Ouvre les menus.<br><b>Remarque :</b> les menus sont accessibles uniquement lorsque l'état de l'imprimante indique <b>Prêt</b> .   |
| 2       | Bouton Retour ( <br>  | Retourne à l'écran précédent.  |
| 3       | Bouton Arrêter ( <br> | Interrompt toute activité de l'imprimante.<br>Au cours d'une impression, appuyer sur  entraîne l'apparition momentanée du message <b>Arrêt</b> . Le message <b>Interrompue</b> apparaît à l'écran proposant une liste de paramètres que vous pouvez sélectionner. |

| Elément |        | Description  |
|---------|--------|--|
| 4       | Voyant | Indique l'état de l'imprimante : <ul style="list-style-type: none"> <li>• <b>Eteint</b> : l'imprimante est hors tension.</li> <li>• <b>Vert clignotant</b> : l'imprimante préchauffe, traite des données ou est en cours d'impression.</li> <li>• <b>Vert fixe</b> : l'imprimante est sous tension, mais en attente.</li> <li>• <b>Rouge fixe</b> : une intervention de l'opérateur est nécessaire.</li> </ul> |



| Elément    |                         | Description  |
|------------|-------------------------|--|
| 1          | Ecran                   | Affiche des messages décrivant l'état actuel de l'imprimante et indiquant d'éventuels problèmes rencontrés par l'imprimante que vous devez résoudre. L'écran peut également afficher des images provenant de Me montrer les instructions, qui vous indiquent, par exemple, comment éliminer un bouchage papier.  |
| 2          | Bouton Sélectionner (✓) | <ul style="list-style-type: none"> <li>• Ouvre un menu et affiche le premier élément du menu (appelé option de menu).</li> <li>• Ouvre une option de menu et affiche les paramètres ou les valeurs disponibles. Cet astérisque (*) indique qu'il s'agit du paramètre par défaut actuel.</li> <li>• Enregistre cette option de menu en tant que nouveau paramètre utilisateur par défaut.</li> </ul> <p><b>Remarque :</b> lorsqu'un nouveau paramètre est enregistré en tant que paramètre utilisateur par défaut, il s'applique jusqu'à ce que de nouveaux paramètres soient enregistrés ou jusqu'à ce que les paramètres usine soient restaurés. Les paramètres choisis à partir d'un logiciel peuvent également modifier ou annuler les paramètres utilisateur par défaut sélectionnés dans le panneau de commandes.</p> |
| 3, 4, 5, 6 | Touches de navigation   | <p>Appuyez sur la flèche vers le bas ou vers le haut pour faire défiler les menus, les éléments de menu ou les paramètres (appelés également valeurs ou options), ou pour naviguer entre les écrans et les options de menu.</p> <p><b>Remarque :</b> quelle que soit la liste, chaque fois que vous appuyez sur la flèche vers le bas ou vers le haut vous changez d'options.</p> <p>Appuyez sur la flèche vers le haut ou vers le bas pour augmenter ou diminuer une valeur ou pour faire défiler du texte qui continue sur un autre écran.</p>   |

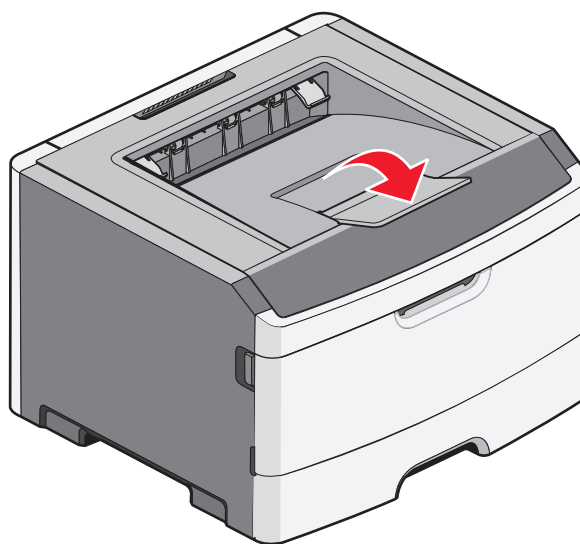


| Élément | Description  |
|---------|--|
| 1       | Pavé numérique Saisissez des chiffres ou des symboles si un champ acceptant ces entrées s'affiche à l'écran. |

## Utilisation du réceptacle de sortie standard et de la butée

Le réceptacle de sortie standard peut contenir jusqu'à 150 feuilles de papier 75 g/m<sup>2</sup>. Il réceptionne les impressions face vers le bas. Le réceptacle de sortie standard dispose d'une butée qui empêche le papier de glisser vers l'avant de l'imprimante. La butée permet également au papier de s'aligner correctement.

Pour ouvrir la butée, tirez-la droit vers vous.




A propos de l'imprimante

**Remarques :**

- Ne laissez pas la butée en position ouverte si vous imprimez sur des transparents. Ils pourraient être froissés.
- Lorsque vous déplacez l'imprimante, vérifiez que la butée est fermée.

# Configuration supplémentaire de l'imprimante

## Installation des options internes

 **MISE EN GARDE—RISQUE D'ELECTROCUTION** : si vous souhaitez accéder à la carte logique ou installer des lecteurs de mémoire ou du matériel en option, alors que l'imprimante est déjà en service, mettez celle-ci hors tension et débranchez-la de la prise murale avant de poursuivre. Si d'autres périphériques sont connectés à l'imprimante, mettez-les hors tension et débranchez les câbles reliés à l'imprimante.

Vous pouvez personnaliser la connectivité de votre imprimante ainsi que sa capacité de mémoire en ajoutant des cartes optionnelles. Les instructions figurant dans cette section vous permettent d'installer les cartes disponibles ; elles permettent également de repérer une carte afin de la retirer.

## Options internes disponibles

### Cartes mémoire

- Mémoire d'imprimante
- Mémoire flash
- Polices

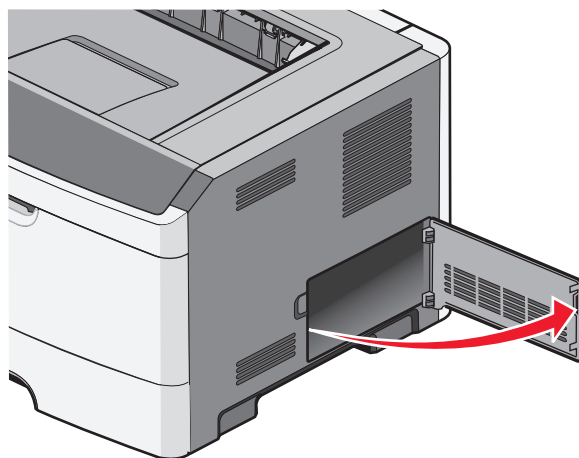
### Barrettes microcode

- Carte de formulaires et de codes à barres
- PrintCryption™

## Accès à la carte logique pour l'installation des options internes

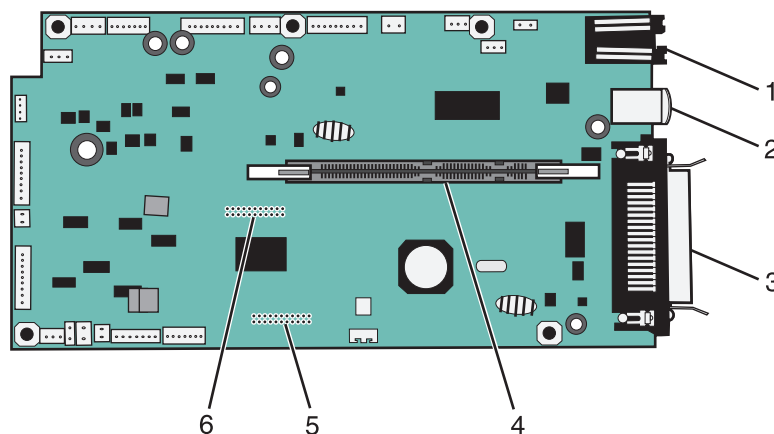
**MISE EN GARDE—RISQUE D'ELECTROCUTION** : si vous accédez à la carte logique ou installez du matériel en option ou des périphériques mémoire alors que l'imprimante est déjà en service, mettez celle-ci hors tension et débranchez-la de l'alimentation secteur avant de poursuivre. Si d'autres périphériques sont connectés à l'imprimante, mettez-les également hors tension et débranchez tous les câbles qui les relient à l'imprimante.

- 1 Lorsque vous vous trouvez face à l'imprimante, la porte de la carte logique se trouve à droite. Ouvrez la porte de la carte logique.



- 2 Reportez-vous à l'illustration suivante pour localiser le connecteur approprié.

**Attention — Dommages potentiels** : les composants électroniques de la carte logique sont très vulnérables à l'électricité statique. Touchez une partie métallique de l'imprimante avant de manipuler les composants électroniques ou connecteurs de la carte logique.



|   |  |
|---|--|
| 1 | connecteur Ethernet  |
| 2 | Port USB   |
| 3 | Connecteur parallèle<br><b>Remarque</b> : Non disponible sur tous les modèles. |
| 4 | Connecteur de carte mémoire  |
| 5 | Connecteur de carte en option  |

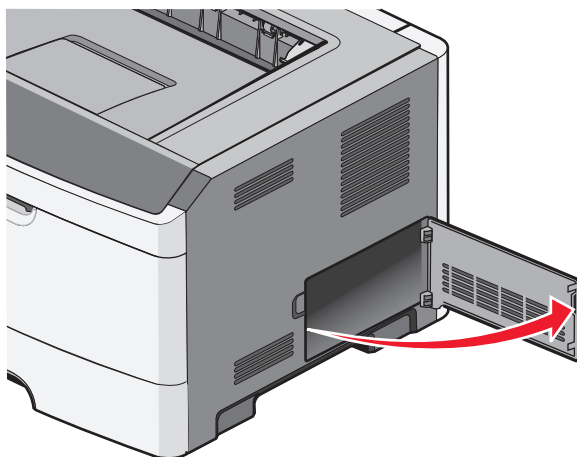
## Installation d'une carte mémoire

**⚠ MISE EN GARDE—RISQUE D'ELECTROCUTION :** si vous accédez à la carte logique ou installez du matériel en option ou des périphériques mémoire alors que l'imprimante est déjà en service, mettez celle-ci hors tension et débranchez-la de l'alimentation secteur avant de poursuivre. Si d'autres périphériques sont connectés à l'imprimante, mettez-les également hors tension et débranchez tous les câbles reliés à l'imprimante.

**Attention — Dommages potentiels :** les composants électroniques de la carte logique sont très vulnérables à l'électricité statique. Touchez une partie métallique de l'imprimante avant de manipuler les composants électroniques ou connecteurs de la carte logique.

Vous pouvez vous procurer séparément une carte mémoire optionnelle et l'associer à la carte logique. Pour installer la carte mémoire :

- 1 Mettez l'imprimante hors tension.
- 2 Accédez à la carte logique.



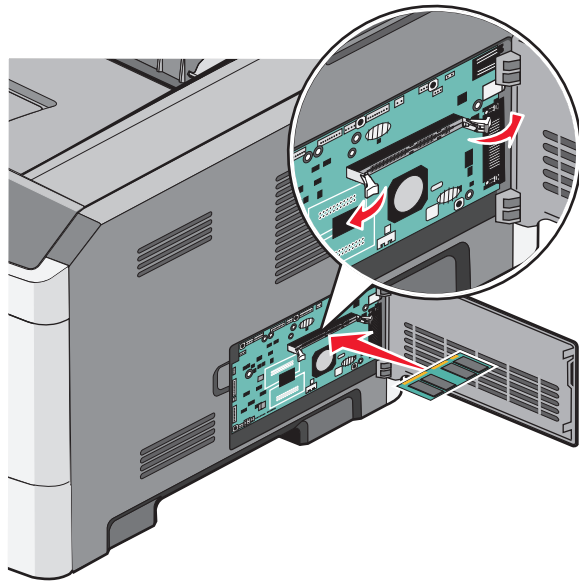
- 3 Déballez la carte mémoire.

**Remarque :** évitez de toucher les points de connexion le long des bords de la carte.

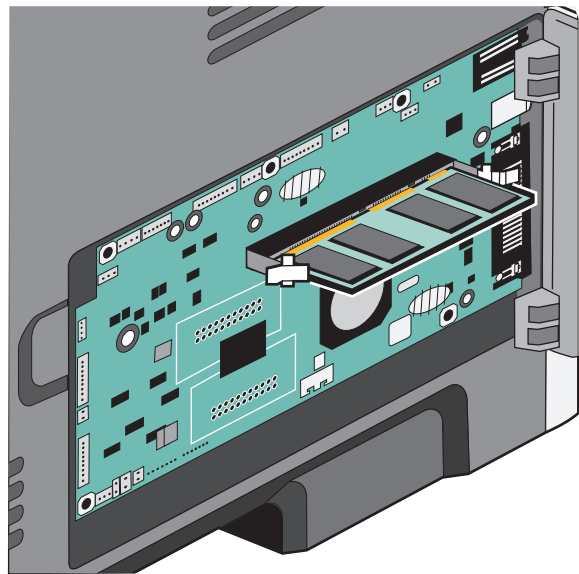
- 4 Alignez la carte mémoire avec ses connecteurs sur la carte logique.
- 5 Poussez sur les loquets de chaque côté du connecteur de carte mémoire pour les ouvrir.


**Attention — Dommages potentiels :** les cartes mémoire risquent d'être endommagées par l'électricité statique. Touchez un objet métallique avant de toucher une carte mémoire.

**Remarque :** il est possible que les cartes mémoire conçues pour d'autres imprimantes ne fonctionnent pas avec votre imprimante.



- 6** Poussez la carte mémoire dans le connecteur jusqu'à ce que les loquets s'enclenchent.  
Vous devrez peut-être faire preuve d'une certaine force pour installer correctement la carte.



- 7** Veillez à ce que chaque loquet rentre dans l'encoche située de chaque côté de la carte.
- 8** Fermez la porte de la carte logique.
- 9** Remettez l'imprimante sous tension.
- 10** Ouvrez le dossier des imprimantes :
- a** Cliquez sur  ou sur **Démarrer** puis cliquez sur **Exécuter**.
  - b** Dans la zone Démarrer Recherche ou Exécuter, tapez **Panneau de configuration Imprimantes**.
  - c** Appuyez sur **Entrée** ou cliquez sur **OK**.  
Le dossier des imprimantes s'ouvre.
- 11** Cliquez avec le bouton droit sur l'icône de l'imprimante.



**12** Cliquez sur **Propriétés**.

**13** Cliquez sur **Options d'installation**.

**Remarque** : il est possible que les cartes mémoire conçues pour d'autres imprimantes ne fonctionnent pas avec votre imprimante.

**14** Cliquez sur **Interroger l'imprimante**.

**15** Cliquez sur **OK**.

**16** Cliquez sur **OK**, puis fermez le dossier des imprimantes.

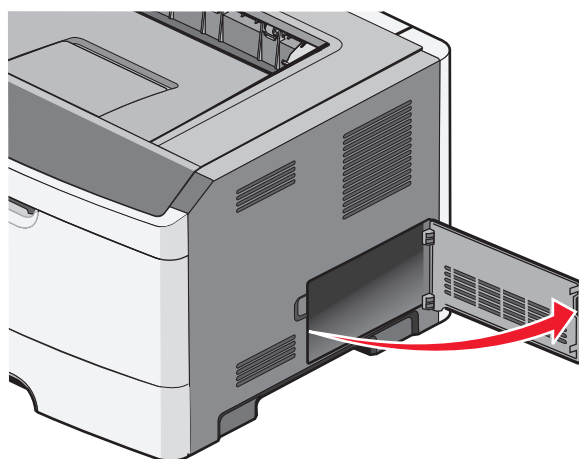
## Installation d'une carte mémoire flash ou d'une barrette microcode

La carte logique dispose de deux connecteurs pour une carte mémoire flash optionnelle ou une barrette microcode. Seule l'une des deux peut être installée, mais les connecteurs sont interchangeables.

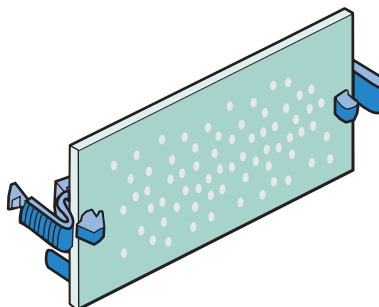
**MISE EN GARDE—RISQUE D'ELECTROCUTION** : si vous souhaitez accéder à la carte logique ou installer des lecteurs de mémoire ou du matériel en option, alors que l'imprimante est déjà en service, mettez celle-ci hors tension et débranchez-la de la prise murale avant de poursuivre. Si d'autres périphériques sont connectés à l'imprimante, mettez-les hors tension et débranchez les câbles reliés à l'imprimante.

**Attention — Dommages potentiels** : les composants électriques de la carte logique risquent d'être endommagés par l'électricité statique. Touchez une partie métallique de l'imprimante avant de manipuler les composants électroniques ou connecteurs de la carte logique.

**1** Ouvrez la porte de la carte logique.



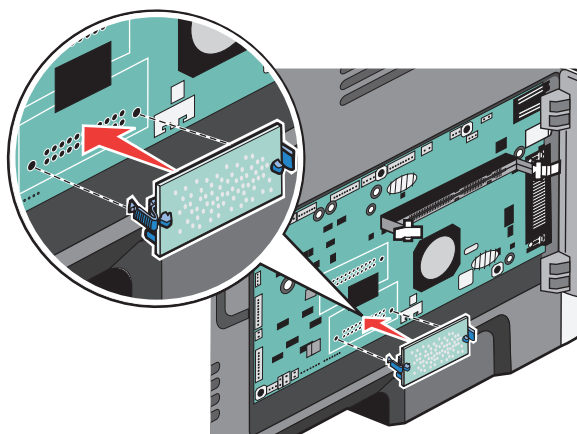
2 Déballez la carte.



**Remarque :** évitez de toucher les points de connexion le long des bords de la carte.

3 En tenant la carte par les bords, alignez la carte avec le connecteur de la carte logique.

4 Mettez la carte en place en appuyant fermement.



**Remarques :**

- Le connecteur de la carte doit être en contact avec la carte logique sur toute sa longueur.
- Veillez à ne pas endommager les connecteurs.

5 Fermez la porte de la carte logique.

## Installation des options matérielles

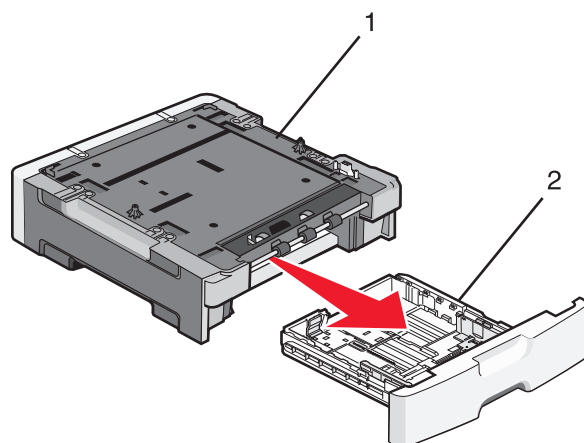
### Installation d'un bac 250 ou 550 feuilles

**⚠ AVERTISSEMENT—RISQUE DE BLESSURE :** l'imprimante pèse plus de 18 kg. L'intervention d'au moins deux personnes est donc nécessaire pour la soulever sans risque.

Le bac optionnel se fixe sous l'imprimante. Un bac est constitué de deux éléments : un tiroir et un support. Un bac optionnel 250 ou 550 feuilles peut être installé sur l'imprimante.

**⚠ MISE EN GARDE—RISQUE D'ELECTROCUTION :** si vous accédez à la carte logique ou installez du matériel en option ou des périphériques mémoire alors que l'imprimante est déjà en service, mettez celle-ci hors tension et débranchez-la de l'alimentation secteur avant de poursuivre. Si d'autres périphériques sont connectés à l'imprimante, mettez-les également hors tension et débranchez tous les câbles reliés à l'imprimante.

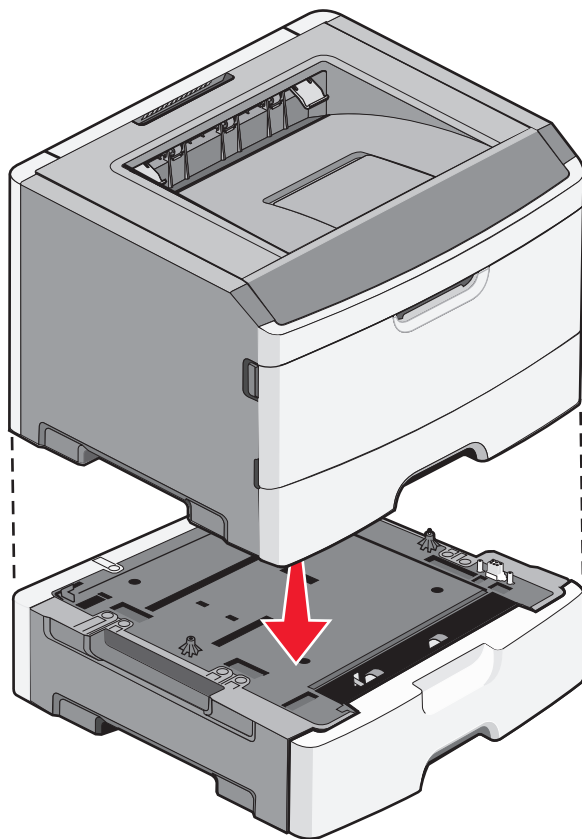
- 1 Déballlez le bac et retirez tout matériau d'emballage.
- 2 Retirez le tiroir du support.




|   |                   |
|---|-------------------|
| 1 | Support           |
| 2 | Poignée de saisie |

- 3 Retirez tout matériau d'emballage et toute bande du tiroir.
- 4 Insérez le tiroir dans le support.
- 5 Placez le bac à l'emplacement choisi pour l'imprimante.

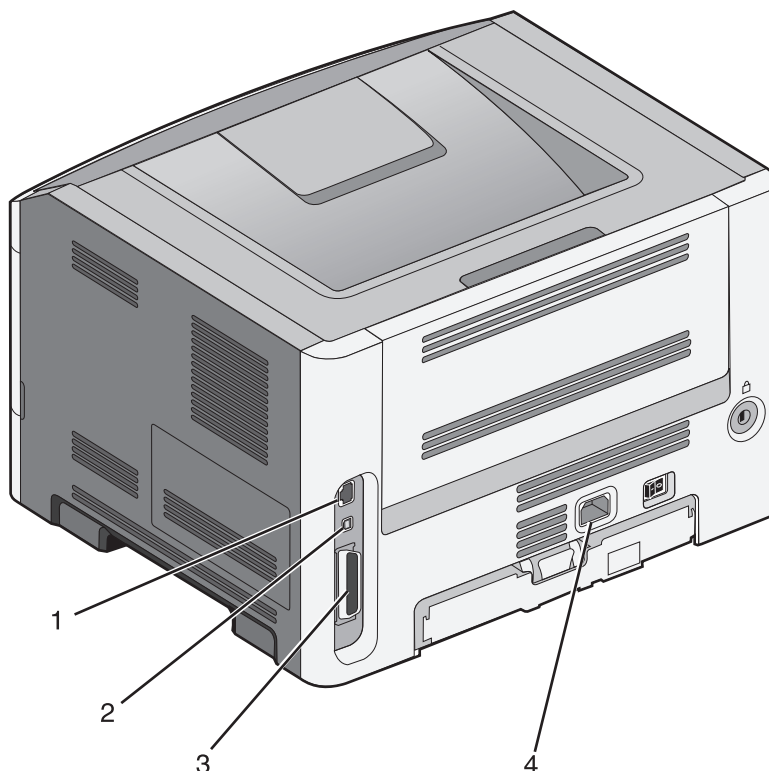
- 6 Aligned les bords extérieurs de l'imprimante sur les bords extérieurs du bac, puis abaissez lentement l'imprimante pour la mettre en place.



- 7 Remettez l'imprimante sous tension.
- 8 Ouvrez le dossier des imprimantes :
- a Cliquez sur  ou sur **Démarrer** puis cliquez sur **Exécuter**.
  - b Dans la zone Démarrer Recherche ou Exécuter, tapez **Panneau de configuration Imprimantes**.
  - c Appuyez sur **Entrée** ou cliquez sur **OK**.  
Le dossier des imprimantes s'ouvre.
- 9 Cliquez avec le bouton droit de la souris sur l'icône de votre imprimante.
- 10 Cliquez sur **Propriétés**.
- 11 Cliquez sur **Options d'installation**.
- 12 Cliquez sur **Interroger l'imprimante**.
- 13 Cliquez sur **OK**.
- 14 Cliquez sur **OK**, puis fermez le dossier des imprimantes.

# Connexion des câbles

- 1 Connectez l'imprimante à un ordinateur ou à un réseau.
  - Pour une connexion locale, utilisez un câble USB ou parallèle.
  - Pour une connexion réseau, utilisez un câble Ethernet.
- 2 Connectez d'abord le cordon d'alimentation à l'imprimante, puis branchez-le sur une prise murale correctement mise à la terre.






|   |  |
|---|--|
| 1 | Port Ethernet  |
| 2 | Port USB<br><b>Attention — Dommages potentiels :</b> Lors de l'impression, ne touchez pas au câble USB, à l'adaptateur réseau ou à la zone de l'imprimante illustrée. Vous risqueriez de perdre des données ou de causer un dysfonctionnement. |
| 3 | Port parallèle<br><b>Remarque :</b> Si votre imprimante fonctionne sans fil, l'antenne sans fil s'attache ici.   |
| 4 | Prise du cordon d'alimentation   |

# Vérification de la configuration de l'imprimante

## Impression d'une page des paramètres de menu

L'impression de la page des paramètres de menus permet de contrôler les paramètres de menus actuels et de vérifier si les options de l'imprimante sont correctement définies.




**Remarque :** si vous n'avez modifié aucun des paramètres des options de menus, la page des paramètres de menus affiche tous les paramètres usine. Lorsque vous sélectionnez et enregistrez d'autres paramètres de menus, les paramètres usine sont remplacés par *les paramètres utilisateur par défaut*. Un paramètre utilisateur par défaut s'applique jusqu'à ce que vous accédiez de nouveau au menu, que vous choisissiez une autre valeur et que vous l'enregistriez.

- 1 Assurez-vous que l'imprimante est sous tension et que **Prêt** s'affiche.
- 2 Sur le panneau de commandes de l'imprimante, appuyez sur .
- 3 Appuyez sur la flèche vers le haut ou vers le bas jusqu'à ce que **✓Rapports** s'affiche, puis appuyez sur .
- 4 Appuyez sur la flèche vers le haut ou vers le bas jusqu'à ce que **✓Page des paramètres de menus** s'affiche, puis appuyez sur .

Une fois la page des paramètres de menus imprimée, l'imprimante revient à l'état **Prêt**.

## Impression d'une page de configuration réseau

Si l'imprimante est en réseau, imprimez une page de configuration réseau pour vérifier la connexion réseau. Cette page permet également d'obtenir des informations importantes qui vous aident à configurer les impressions réseau.

- 1 Assurez-vous que l'imprimante est sous tension et que **Prêt** s'affiche.
- 2 Sur le panneau de commandes de l'imprimante, appuyez sur .
- 3 Appuyez sur la flèche vers le haut ou vers le bas jusqu'à ce que **✓Rapports** s'affiche, puis appuyez sur .
- 4 Appuyez sur la flèche vers le haut ou vers le bas jusqu'à ce que **✓Page de configuration réseaux** s'affiche, puis appuyez sur .

**Remarque :** si un serveur d'impression interne optionnel est installé, le message **Imprimer la page de configuration réseau <x>** s'affiche.

- 5 Vérifiez la première section de la page de configuration réseau et assurez-vous que l'état est « Connecté ».

Si l'état est « Non connecté », il se peut que le branchement réseau ne soit pas activé ou que le câble réseau ne fonctionne pas correctement. Consultez un agent du support technique pour trouver une solution, puis imprimez une nouvelle page de configuration réseau.

# Configuration du logiciel d'imprimante

## Installation du logiciel d'imprimante

Un pilote d'imprimante est un logiciel qui permet à l'ordinateur de communiquer avec l'imprimante. Le logiciel d'imprimante est généralement installé lors de la première installation de l'imprimante.

### Utilisateurs de Windows

- 1 Fermez tous les programmes ouverts.
- 2 Insérez le CD *Logiciel et documentation*.
- 3 Depuis la boîte de dialogue d'installation principale, cliquez sur **Installer l'imprimante et le logiciel**.
- 4 Suivez les instructions à l'écran.

### Utilisateurs de Mac

- 1 Fermez toutes les applications ouvertes.
- 2 Insérez le CD *Logiciel et documentation*.
- 3 Depuis le Finder, double-cliquez sur l'icône du CD de l'imprimante qui apparaît automatiquement.
- 4 Double-cliquez sur l'icône **Installer l'imprimante et le logiciel**.
- 5 Suivez les instructions à l'écran.


### Utilisation du Web

- 1 Rendez-vous sur le site Web de Lexmark à l'adresse **www.lexmark.com**.
- 2 Dans le menu Pilotes et téléchargements, cliquez sur **Choisissez un modèle**.
- 3 Sélectionnez votre imprimante, puis votre système d'exploitation.
- 4 Téléchargez le pilote et installez le logiciel d'impression.

## Mise à jour des options disponibles dans le pilote d'imprimante

Une fois le logiciel et les options de l'imprimante installés, il peut être nécessaire d'ajouter manuellement les options dans le pilote d'imprimante afin de les rendre disponibles pour les travaux d'impression.

### Utilisateurs Windows

- 1 Ouvrez le dossier Imprimantes.
  - a Cliquez sur , ou cliquez sur **Démarrer**, puis sur **Exécuter**.
  - b Dans le champ Démarrer la recherche ou Exécuter, saisissez `control printers` (gestion des imprimantes).
  - c Appuyez sur **Entrée** ou cliquez sur **OK**.  
Le dossier Imprimantes et télécopieurs s'affiche.
- 2 Sélectionnez l'imprimante.
- 3 Cliquez avec le bouton droit de la souris sur l'imprimante et sélectionnez **Propriétés**.

- 4 Cliquez sur l'onglet Options d'installation.
- 5 Dans Options disponibles, ajoutez les options matérielles installées.
- 6 Cliquez sur **Appliquer**.

## Utilisateurs Macintosh

### Sous Mac OS X version 10.5 ou une version ultérieure

- 1 Dans le menu Pomme, sélectionnez **Préférences système**.
- 2 Cliquez sur **Imprimantes et télécopieurs**.
- 3 Sélectionnez l'imprimante, puis cliquez sur **Options et fournitures**.
- 4 Cliquez sur **Pilote**, puis ajoutez les options matérielles installées.
- 5 Cliquez sur **OK**.

### Sous Mac OS X version 10.4 et les versions précédentes

- 1 Dans le bureau du Finder, cliquez sur **Aller > Applications**.
- 2 Cliquez deux fois sur **Utilitaires**, puis sur **Centre d'impression** ou sur **Utilitaire de configuration d'imprimante**.
- 3 Sélectionnez l'imprimante, puis, à partir du menu Imprimantes, choisissez **Afficher infos**.
- 4 Dans le menu contextuel, sélectionnez **Options d'installation**.
- 5 Ajoutez les options matérielles installées, puis cliquez sur **Appliquer les modifications**.

## Configuration de l'impression sans fil

**Remarque :** le SSID (Service Set Identifier) est le nom attribué à un réseau sans fil. Le WEP (Wireless Encryption Protocol) et le WPA (Wi-Fi Protected Access) sont des types de sécurité utilisés sur un réseau.

### Informations requises pour configurer l'imprimante sur un réseau sans fil

**Remarque :** ne branchez pas les câbles d'installation ou réseau avant d'y être invité par le logiciel de configuration.

- **SSID :** le SSID correspond au nom du réseau.
- **Mode sans fil (ou mode réseau) :** le mode peut être infrastructure ou ad hoc.
- **Canal (réseaux sans fil ad hoc) :** par défaut, le réglage automatique du canal est sélectionné pour les réseaux infrastructure.

Certains réseaux ad hoc requièrent également le réglage automatique. Demandez conseil auprès de votre assistant système si vous avez des doutes concernant le canal à sélectionner.



- **Méthode de sécurité** : il existe trois options de base pour la méthode de sécurité :
  - Clé WEP
 

Si votre réseau utilise plus d'une clé WEP, vous pouvez saisir jusqu'à quatre clés dans les zones appropriées. Pour sélectionner la clé en cours d'utilisation sur le réseau, sélectionnez la clé WEP transmise par défaut.

*ou*
  - Mot de passe WPA ou WPA2
 

Le mot de passe WPA comprend une fonction de cryptage comme couche supplémentaire de sécurité. La méthode de cryptage peut être AES ou TKIP. La méthode de cryptage doit être la même pour le routeur et l'imprimante, faute de quoi l'imprimante sera dans l'impossibilité de communiquer sur le réseau.
  - Pas de sécurité
 

Si votre réseau sans fil n'utilise aucune méthode de sécurité, vous ne possédez aucune information de sécurité.

**Remarque** : il est déconseillé d'utiliser un réseau sans fil non sécurisé.

Si vous installez l'imprimante sur un réseau 802.1X avec la méthode avancée, les informations suivantes vous seront nécessaires :

- Type d'authentification
- Type d'authentification interne
- Nom d'utilisateur et mot de passe 802.1X
- Certificats

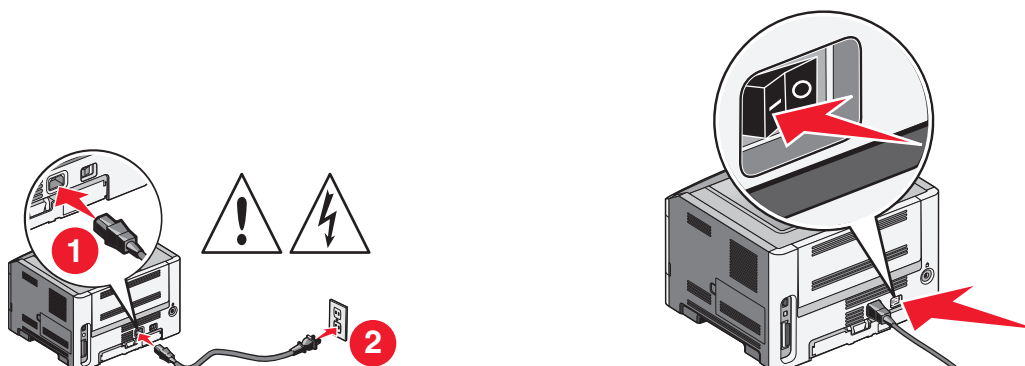
**Remarque** : pour plus d'informations sur la configuration de la sécurité du réseau 802.1X, reportez-vous au *Guide de mise en réseau* sur le CD Logiciel et documentation.

## Installation de l'imprimante sur un réseau sans fil (Windows)

Avant d'installer l'imprimante sur un réseau sans fil, vérifiez les points suivants :

- votre réseau sans fil doit être configuré et doit fonctionner correctement.
- l'ordinateur que vous utilisez doit être connecté au même réseau sans fil que celui sur lequel vous souhaitez configurer l'imprimante.

- 1 Branchez le cordon d'alimentation sur l'imprimante et à une prise de courant correctement reliée à la terre, puis mettez l'imprimante sous tension.



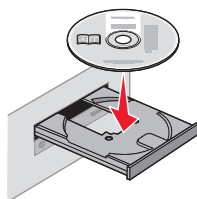


Assurez-vous que l'imprimante et l'ordinateur sont sous tension et prêts.



Ne reliez pas le câble USB tant que vous n'y avez pas été invité par un message à l'écran.

- 2 Insérez le CD *Logiciel et documentation*.



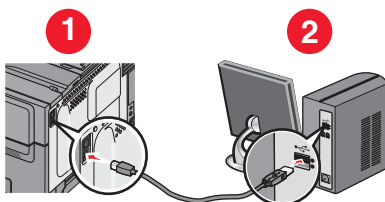
- 3 Cliquez sur **Installer l'imprimante et le logiciel**.

- 4 Cliquez sur **Accepter** pour accepter l'accord de licence.

- 5 Cliquez sur **Proposé**, puis sur **Suivant**.

- 6 Cliquez sur **Connexion au réseau sans fil**.

- 7 Reliez temporairement l'ordinateur qui se trouve sur le réseau sans fil et l'imprimante avec un câble USB.



**Remarque :** Une fois l'imprimante configurée, le logiciel vous invitera à débrancher le câble USB temporaire afin de pouvoir lancer l'impression sans fil.

- 8 Suivez les instructions qui s'affichent sur l'écran de l'ordinateur pour effectuer l'installation du logiciel.

**Remarque :** Nous vous recommandons de choisir le chemin **standard**. Choisissez **Avancée** uniquement si vous souhaitez personnaliser votre installation.

- 9 Pour autoriser d'autres ordinateurs du réseau à utiliser l'imprimante sans fil, suivez les étapes 2 à 6 ainsi que l'étape 8 pour chaque ordinateur.

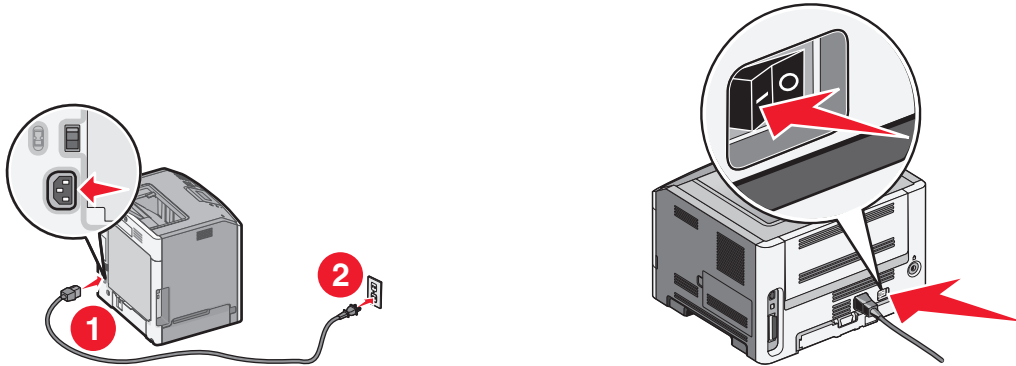
# Installation de l'imprimante sur un réseau sans fil (Macintosh)

## Préparation de la configuration de l'imprimante

- 1 Recherchez l'adresse MAC de l'imprimante sur le document fourni avec l'imprimante. Ecrivez les six derniers chiffres de l'adresse MAC dans l'espace prévu à cet effet :

Adresse MAC : \_\_\_\_\_

- 2 Branchez le cordon d'alimentation sur l'imprimante et à une prise de courant correctement reliée à la terre, puis mettez l'imprimante sous tension.



## Entrez les informations relatives à l'imprimante

- 1 Accédez aux options AirPort.

### Pour Mac OS X version 10.5 ou ultérieure

- a Dans le menu Apple, sélectionnez l'option relative aux **préférences système**.
- b Cliquez sur **Réseau**.
- c Cliquez sur **AirPort**.

### Pour Mac OS X version 10.4 ou ultérieure

- a Depuis le Finder, choisissez **Accéder à > Applications**.
- b Dans le dossier Applications, double-cliquez sur **Connexion Internet**.
- c Dans la barre d'outils, cliquez sur **AirPort**.

- 2 Dans le menu déroulant Réseau, sélectionnez **serveur d'impression xxxxxx**, où les lettres « x » correspondent aux six chiffres de l'adresse MAC située sur le document d'adresse MAC.

- 3 Ouvrez le navigateur Safari.

- 4 Dans le menu déroulant Signets, sélectionnez **Afficher**.

- 5 Sous Collections, sélectionnez **Bonjour** ou **Rendez-vous**, puis double-cliquez sur le nom de l'imprimante.

**Remarque :** L'application est appelée *Rendez-vous* dans les versions Mac OS X version 10.3, et désormais appelée *Bonjour* par Apple Computer.

- 6 A partir de la page principale du serveur Web incorporé, accédez à la page où les informations relatives aux paramètres de communication sans fil sont stockées.

## Configurez l'imprimante pour pouvoir y accéder sans fil

- 1 Tapez le nom de votre réseau (SSID) dans le champ approprié.
- 2 Sélectionnez **Infrastructure** comme votre mode de réseau si vous utilisez un routeur sans fil.
- 3 Sélectionnez le type de sécurité qui vous permet de protéger votre réseau sans fil.
- 4 Entrez les informations de sécurité nécessaires pour que l'imprimante puisse rejoindre votre réseau sans fil.
- 5 Cliquez sur **Envoyer**.
- 6 Ouvrez l'application AirPort sur votre ordinateur :

### Pour Mac OS X version 10.5 ou ultérieure

- a Dans le menu Apple, sélectionnez l'option relative aux **préférences système**.
- b Cliquez sur **Réseau**.
- c Cliquez sur **AirPort**.

### Pour Mac OS X version 10.4 ou ultérieure

- a Depuis le Finder, choisissez **Accéder à > Applications**.
- b Dans le dossier Applications, double-cliquez sur **Connexion Internet**.
- c Dans la barre d'outils, cliquez sur **AirPort**.

- 7 Dans le menu déroulant Réseau, sélectionnez votre réseau sans fil.

## Configurez votre ordinateur de manière à utiliser l'imprimante sans fil

Pour imprimer sur une imprimante réseau, chaque utilisateur Macintosh doit installer un fichier *PPD* (*PostScript Printer Description*) et créer une imprimante dans le Centre d'impression ou l'utilitaire d'installation de l'imprimante.

- 1 Installez un fichier PPD sur l'ordinateur :
  - a Insérez le CD *Logiciel et documentation* dans le lecteur de CD ou de DVD.
  - b Cliquez deux fois sur le programme d'installation de l'imprimante.
  - c Dans l'écran de bienvenue, cliquez sur **Continuer**.
  - d Cliquez de nouveau sur **Continuer** après avoir consulté le fichier Lisezmoi.
  - e Cliquez sur **Continuer** après avoir consulté le contrat de licence, puis sur **Accepter** pour accepter les termes du contrat.
  - f Sélectionnez une destination, puis cliquez sur **Continuer**.
  - g Sur l'écran Installation standard, cliquez sur **Installer**.
  - h Saisissez le mot de passe utilisateur, puis cliquez sur **OK**.  
Tous les logiciels nécessaires sont installés sur l'ordinateur.
  - i Cliquez sur **Fermer** une fois l'installation terminée.
- 2 Ajoutez l'imprimante :
  - a Pour l'impression IP :

### Pour Mac OS X version 10.5 ou ultérieure

- 1 Dans le menu Apple, sélectionnez l'option relative aux **préférences système**.
- 2 Cliquez sur **Imprimer et télécopier**.

- 3 Cliquez sur **+**.
- 4 Sélectionnez l'imprimante dans la liste.
- 5 Cliquez sur **Ajouter**.

### **Pour Mac OS X version 10.4 ou ultérieure**

- 1 Depuis le Finder, choisissez **Accéder à > Applications**.
- 2 Double-cliquez sur le dossier **Utilitaires**.
- 3 Recherchez et double-cliquez sur **Utilitaire d'installation de l'imprimante** ou **Centre d'impression**.
- 4 Dans la liste des imprimantes, choisissez **Ajouter**.
- 5 Sélectionnez l'imprimante dans la liste.
- 6 Cliquez sur **Ajouter**.

**b** Pour l'impression AppleTalk :

### **Pour Mac OS X version 10.5**

- 1 Dans le menu Apple, sélectionnez l'option relative aux **préférences système**.
- 2 Cliquez sur **Imprimer et télécopier**.
- 3 Cliquez sur **+**.
- 4 Cliquez sur **AppleTalk**.
- 5 Sélectionnez l'imprimante dans la liste.
- 6 Cliquez sur **Ajouter**.

### **Pour Mac OS X version 10.4 ou ultérieure**

- 1 Depuis le Finder, choisissez **Accéder à > Applications**.
- 2 Double-cliquez sur le dossier **Utilitaires**.
- 3 Recherchez et double-cliquez sur le **Centre d'impression** ou l'**utilitaire d'installation de l'imprimante**.
- 4 Dans la liste des imprimantes, choisissez **Ajouter**.
- 5 Choisissez l'onglet **Navigateur par défaut**.
- 6 Cliquez sur **Imprimantes supplémentaires**.
- 7 Dans le premier menu déroulant, sélectionnez **AppleTalk**.
- 8 Dans le second menu déroulant, sélectionnez **Zone AppleTalk locale**.
- 9 Sélectionnez l'imprimante dans la liste.
- 10 Cliquez sur **Ajouter**.

## **Installation de l'imprimante sur un réseau câblé**

Ces instructions s'appliquent aux connexions réseau à fibre optique et Ethernet.

Avant d'installer l'imprimante sur un réseau câblé, vérifiez les points suivants :

- la configuration initiale de l'imprimante doit être terminée ;
- l'imprimante doit être connectée à votre réseau avec le type de câble approprié.


## **Utilisateurs de Windows**

- 1 Insérez le CD *Logiciel et documentation*.

Attendez que l'écran de bienvenue s'affiche.

Configuration supplémentaire de l'imprimante

Si le CD ne démarre pas après une minute, procédez comme suit :

- a** Cliquez sur  ou sur **Démarrer** puis cliquez sur **Exécuter**.
- b** Dans la zone Démarrer Recherche ou Exécuter, tapez **D : \setup.exe**, où **D** correspond à la lettre de votre lecteur CD ou DVD.

**2** Cliquez sur **Installer l'imprimante et le logiciel**.

**3** Cliquez sur **Accepter** pour accepter l'accord de licence.

**4** Sélectionnez **Proposé**, puis cliquez sur **Suivant**.

**Remarque :** Pour configurer l'imprimante à l'aide d'une adresse IP statique, de IPv6 ou pour configurer des imprimantes à l'aide de scripts, sélectionnez **Personnaliser** et suivez les instructions à l'écran.

**5** Sélectionnez **Connexion au réseau câblé**, puis cliquez sur **Suivant**.

**6** Sélectionnez un fabricant d'imprimante dans la liste.

**7** Sélectionnez le modèle d'imprimante dans la liste puis cliquez sur **Suivant**.

**8** Sélectionnez l'imprimante dans la liste des imprimantes détectées sur le réseau puis cliquez sur **Terminer**.

**Remarque :** Si l'imprimante que vous avez configurée n'apparaît pas dans cette liste, cliquez sur **Ajouter un port** et suivez les instructions qui s'affichent à l'écran.

**9** Suivez les instructions qui s'affichent à l'écran pour terminer l'installation.

## Utilisateurs de Mac

**1** Autorisez le serveur DHCP du réseau à attribuer une adresse IP à l'imprimante.

**2** Imprimez la page de configuration du réseau depuis l'imprimante. Pour plus d'informations sur l'impression d'une page de configuration du réseau, allez sur « Impression d'une page de configuration réseau », page 30.

**3** Recherchez l'adresse IP de l'imprimante dans la section TCP/IP de la page de configuration du réseau. Cette adresse IP vous sera nécessaire si vous configurez l'accès pour des ordinateurs qui se trouvent sur un sous-réseau différent de celui de l'imprimante.

**4** Installez les pilotes et ajoutez l'imprimante.

**a** Installez un fichier PPD sur l'ordinateur :

**1** Insérez le CD *Logiciel et documentation* dans le lecteur de CD ou de DVD.

**2** Cliquez deux fois sur le programme d'installation de l'imprimante.

**3** Dans l'écran de bienvenue, cliquez sur **Continuer**.

**4** Cliquez de nouveau sur **Continuer** après avoir consulté le fichier Lisezmoi.

**5** Cliquez sur **Continuer** après avoir consulté le contrat de licence, puis sur **Accepter** pour accepter les termes du contrat.

**6** Sélectionnez une destination, puis cliquez sur **Continuer**.

**7** Sur l'écran Installation standard, cliquez sur **Installer**.

**8** Saisissez le mot de passe utilisateur, puis cliquez sur **OK**.

Tous les logiciels nécessaires sont installés sur l'ordinateur.

**9** Cliquez sur **Redémarrer** une fois l'installation terminée.

**b** Ajoutez l'imprimante :

- Pour l'impression IP :

## Pour Mac OS X version 10.5 ou ultérieure

- 1 Dans le menu Apple, sélectionnez l'option relative aux **préférences système**.
- 2 Cliquez sur **Imprimer et télécopier**.
- 3 Cliquez sur +.
- 4 Cliquez sur **IP**.
- 5 Saisissez l'adresse IP de l'imprimante dans le champ d'adresse.
- 6 Cliquez sur **Ajouter**.

## Pour Mac OS X version 10.4 ou ultérieure

- 1 Depuis le Finder, choisissez **Accéder à > Applications**.
  - 2 Double-cliquez sur **Utilitaires**.
  - 3 Double-cliquez sur **Utilitaire d'installation de l'imprimante** ou **Centre d'impression**.
  - 4 Dans la liste des imprimantes, cliquez sur **Ajouter**.
  - 5 Cliquez sur **IP**.
  - 6 Saisissez l'adresse IP de l'imprimante dans le champ d'adresse.
  - 7 Cliquez sur **Ajouter**.
- Pour l'impression AppleTalk :

## Pour Mac OS X version 10.5

- 1 Dans le menu Apple, sélectionnez l'option relative aux **préférences système**.
- 2 Cliquez sur **Imprimer et télécopier**.
- 3 Cliquez sur +.
- 4 Cliquez sur **AppleTalk**.
- 5 Sélectionnez l'imprimante dans la liste.
- 6 Cliquez sur **Ajouter**.

## Pour Mac OS X version 10.4 ou ultérieure

- 1 Depuis le Finder, choisissez **Accéder à > Applications**.
- 2 Double-cliquez sur **Utilitaires**.
- 3 Double-cliquez sur **Utilitaire d'installation de l'imprimante** ou **Centre d'impression**.
- 4 Dans la liste des imprimantes, cliquez sur **Ajouter**.
- 5 Choisissez l'onglet **Navigateur par défaut**.
- 6 Cliquez sur **Imprimantes supplémentaires**.
- 7 Dans le premier menu déroulant, sélectionnez **AppleTalk**.
- 8 Dans le second menu déroulant, sélectionnez **Zone AppleTalk locale**.
- 9 Sélectionnez l'imprimante dans la liste.
- 10 Cliquez sur **Ajouter**.

**Remarque** : si l'imprimante n'apparaît pas dans la liste, il sera peut-être nécessaire de l'ajouter en utilisant l'adresse IP. Contactez l'assistance technique pour obtenir de l'aide.

# Réduction de l'impact environnemental de votre imprimante

Lexmark s'engage à respecter les principes du développement durable et améliore continuellement ses imprimantes afin de réduire leur impact sur l'environnement. Nous concevons nos produits en tenant compte de l'environnement, nous réduisons la quantité de matériaux nécessaires à nos emballages et fournissons des programmes de collecte et de recyclage. Pour plus d'informations, consultez :

- Le chapitre Avis
- La section Durabilité de l'environnement du site Web Lexmark à [www.lexmark.com/environnement](http://www.lexmark.com/environnement)
- Le programme de recyclage Lexmark sur [www.lexmark.com/recycle](http://www.lexmark.com/recycle)

En sélectionnant certains paramètres de l'imprimante ou certaines tâches, vous pouvez réduire d'autant plus l'impact de votre imprimante. Ce chapitre indique quels paramètres et tâches sont plus respectueux de l'environnement.

## Economies de papier et de toner

Des études démontrent que l'utilisation de papier est responsable de l'empreinte carbone d'une imprimante à hauteur de 80 %. Vous pouvez réduire votre empreinte carbone de manière significative en utilisant du papier recyclé et en suivant ces suggestions d'impression, par exemple l'impression recto verso et l'impression de pages multiples sur une seule feuille de papier.

Pour plus d'informations sur l'économie de papier et d'énergie à l'aide d'un paramètre de l'imprimante, reportez-vous à la rubrique « Utilisation du mode Eco ».

### Utilisation de papier recyclé

En tant qu'entreprise sensible au respect de l'environnement, Lexmark prend en charge l'utilisation du papier recyclé spécialement destiné aux imprimantes laser. Pour plus d'informations sur les papiers recyclés pris en charge par votre imprimante, reportez-vous à « Utilisation de papier recyclé et d'autres papiers de bureau », page 60.

### Economie des fournitures

Vous pouvez réduire la quantité de papier et de toner que vous utilisez lors de vos impressions. Vous pouvez :

#### Utiliser les deux faces du papier

Si votre imprimante prend en charge l'option recto verso, vous pouvez vérifier si les deux faces du papier sont imprimées en sélectionnant **Impression sur les deux faces** dans la boîte de dialogue Imprimer ou la barre d'outils Lexmark.

#### Placez plusieurs pages sur une feuille de papier.

Vous pouvez imprimer jusqu'à 16 pages consécutives d'un document de plusieurs pages sur une seule et même face d'une feuille en sélectionnant un paramètre de la section Impression multipage (nombre de pages par feuille) de la boîte de dialogue Imprimer.



## Vérifiez la qualité de votre brouillon.

Avant d'imprimer ou de faire plusieurs copies d'un document, procédez comme suit :

- Utilisez la fonction de prévisualisation que vous pouvez sélectionner à partir de la boîte de dialogue Imprimer ou de la barre d'outils Lexmark afin de vérifier l'aspect du document avant de l'imprimer.
- Imprimez une copie du document pour en vérifier le contenu et le format.

## Évitez les bourrages papier

Sélectionnez et chargez correctement votre papier pour éviter les bourrages papier. Pour plus d'informations, reportez-vous à la rubrique « Réduction des risques de bourrage », page 128.




# Economie d'énergie



## Utilisation du mode Eco

Utilisez le mode Eco pour sélectionner rapidement une ou plusieurs manières de réduire l'impact de votre imprimante sur l'environnement.

**Remarque :** Reportez-vous au tableau pour connaître les nombreux paramètres qui sont modifiés lorsque vous sélectionnez le mode Eco.

| Choisissez     | Pour  |
|----------------|---|
| Energie        | Réduire la consommation d'énergie, notamment quand l'imprimante est en attente. <ul style="list-style-type: none"><li>• Les moteurs de l'imprimante ne démarrent pas avant qu'un travail soit prêt pour l'impression. Vous constaterez peut-être un bref délai avant l'impression de la première page.</li><li>• L'imprimante entre en mode Economie d'énergie après une minute d'inactivité.</li><li>• Quand l'imprimante entre en mode Economie d'énergie, le voyant de l'écran du panneau de commandes s'éteint.</li></ul> |
| Papier         | <ul style="list-style-type: none"><li>• Activer la fonction d'impression recto verso automatique (sur les modèles qui prennent en charge l'impression recto verso).</li><li>• Désactiver les fonctions de journal d'impression.</li></ul>   |
| Energie/Papier | Utiliser tous les paramètres associés aux modes Energie et Papier.  |
| Désactivé      | Utiliser les paramètres usine par défaut pour tous les paramètres associés au mode Eco. Ce paramètre prend en charge les spécifications de performance de votre imprimante.   |

- 1 Assurez-vous que l'imprimante est sous tension et que le message **Prêt** s'affiche.
- 2 Appuyez sur la touche  du panneau de commandes de l'imprimante.
- 3 Appuyez sur la flèche vers le haut ou vers le bas jusqu'à ce que **✓ Paramètres** s'affiche, puis appuyez sur .
- 4 Appuyez sur la flèche vers le haut ou vers le bas jusqu'à ce que **✓ Paramètres généraux** s'affiche, puis appuyez sur .






- 5 Appuyez sur la flèche vers le haut ou vers le bas jusqu'à ce que **Mode Eco** s'affiche, puis appuyez sur .
- 6 Appuyez sur la flèche vers le haut ou vers le bas pour faire défiler la liste des paramètres possibles. Appuyez sur  sur le paramètre approprié.  
Le message **Sélection en cours** s'affiche.

## Réduction du bruit de l'imprimante

Utilisez le mode Silence pour réduire le bruit de l'imprimante.

**Remarque :** Reportez-vous au tableau pour connaître les nombreux paramètres qui sont modifiés lorsque vous sélectionnez le mode Silence.

| Choisissez   | Pour  |
|--|---|
| Activé (Texte/Graphiques)<br><b>Remarque :</b> Ce paramètre convient surtout à l'impression de texte et de graphiques à lignes.  | Réduire le bruit de l'imprimante. <ul style="list-style-type: none"> <li>• Les travaux d'impression sont traités à une vitesse inférieure de moitié à la vitesse de traitement normale.</li> <li>• Les moteurs de l'imprimante ne démarrent pas avant qu'un travail soit prêt pour l'impression. Il y a un bref délai avant l'impression de la première page.</li> <li>• Les ventilateurs tournent à une vitesse réduite ou sont éteints.</li> <li>• Si votre imprimante peut envoyer des télécopies, les bruits de la télécopie sont réduits ou désactivés, même ceux produits par les haut-parleurs et la sonnerie du télécopieur. Le télécopieur est en mode Standby.</li> <li>• Les sons du réglage avertisseur et de l'alarme cartouche sont désactivés.</li> <li>• L'imprimante ignore la commande Démarrage avancé.</li> </ul> |
| Désactivé (Image/Photo)<br><b>Remarque :</b> La sélection de <b>Photo</b> dans le pilote peut désactiver le mode Silence et offrir une meilleure qualité et rapidité d'impression. | Utiliser les paramètres usine par défaut. Ce paramètre prend en charge les spécifications de performance de votre imprimante.   |

- 1 Assurez-vous que l'imprimante est sous tension et que le message **Prêt** s'affiche.
- 2 Appuyez sur la touche  du panneau de commandes de l'imprimante.
- 3 Appuyez sur la flèche vers le haut ou vers le bas jusqu'à ce que **Paramètres** s'affiche, puis appuyez sur .
- 4 Appuyez sur la flèche vers le haut ou vers le bas jusqu'à ce que **Paramètres généraux** s'affiche, puis appuyez sur .
- 5 Appuyez sur la flèche vers le haut ou vers le bas jusqu'à ce que **Mode Silence** s'affiche, puis appuyez sur .
- 6 Appuyez sur la flèche vers le haut ou vers le bas pour faire défiler la liste des paramètres possibles. Appuyez sur  sur le paramètre approprié.  
Le message **Sélection en cours** s'affiche.

## Réglage de l'option Economie d'énergie







La plage des paramètres disponibles est comprise entre 1 et 240 minutes. 30 minutes correspond au paramètre usine.

Pour augmenter ou réduire le nombre de minutes qui doit s'écouler avant que l'imprimante ne passe en mode Economie d'énergie, effectuez l'une des opérations suivantes :

### A l'aide du serveur Web incorporé

- 1 Saisissez l'adresse IP de l'imprimante dans le champ d'adresse de votre navigateur Web.  
**Remarque :** si vous ne connaissez pas l'adresse IP de l'imprimante, imprimez une page de configuration réseau et identifiez l'adresse IP dans la section TCP/IP.
- 2 Cliquez sur **Paramètres**, puis sur **Paramètres généraux**.
- 3 Cliquez sur **Délais**.
- 4 Dans la zone Economie d'énergie, augmentez ou réduisez le nombre de minutes devant s'écouler avant que l'imprimante ne passe en mode Economie d'énergie.
- 5 Cliquez sur **Envoyer**.

### A partir du panneau de commandes de l'imprimante

- 1 Assurez-vous que l'imprimante est sous tension et que **Prêt** s'affiche.
- 2 Appuyez sur .
- 3 Appuyez sur la flèche vers le haut ou vers le bas jusqu'à ce que **Paramètres** s'affiche, puis appuyez sur .
- 4 Appuyez sur la flèche vers le haut et vers le bas jusqu'à ce que **Paramètres généraux** s'affiche, puis appuyez sur .
- 5 Appuyez sur la flèche vers le haut ou vers le bas jusqu'à ce que **Délais** s'affiche, puis appuyez sur .
- 6 Appuyez sur la flèche vers le haut ou vers le bas jusqu'à ce que **Economie d'énergie** s'affiche, puis appuyez sur .
- 7 Appuyez sur les flèches vers le haut ou vers le bas pour augmenter ou réduire le nombre de minutes devant s'écouler avant que l'imprimante ne passe en mode Economie d'énergie, puis appuyez sur .

## Recyclage

Lexmark propose des programmes de collecte et encourage une approche au recyclage progressiste et bénéfique à l'environnement. Pour plus d'informations, consultez :

- Le chapitre Avis
- La section Durabilité de l'environnement du site Web Lexmark à [www.lexmark.com/environnement](http://www.lexmark.com/environnement)
- Le programme de recyclage Lexmark à [www.lexmark.com/recycle](http://www.lexmark.com/recycle)

## Recyclage des produits Lexmark

Pour renvoyer à Lexmark des produits Lexmark à des fins de recyclage :

- 1 Rendez-vous sur notre site Web à la page **[www.lexmark.com/recycle](http://www.lexmark.com/recycle)**.
- 2 Recherchez le type de produit que vous souhaitez recycler, puis sélectionnez votre pays dans la liste.
- 3 Suivez les instructions à l'écran.

## Recyclage de l'emballage Lexmark

Lexmark s'efforce continuellement à réduire l'emballage. En utilisant moins de matériaux d'emballage, nous nous assurons que les imprimantes Lexmark sont transportées de la manière la plus efficace et écologique possible, et que moins de matériaux d'emballage seront à jeter. Ceci se traduit par la réduction des émissions de gaz à effet de serre, par des économies d'énergie et de ressources naturelles.

Les cartons Lexmark sont entièrement recyclables si vous disposez des installations de recyclage adéquates. Il se peut que vous ne disposiez de telles installations à proximité.

La mousse utilisée dans les emballages Lexmark est recyclable si vous disposez des installations de recyclage adéquates. Il se peut que vous ne disposiez de telles installations à proximité.

Lorsque vous renvoyez une cartouche à Lexmark, vous pouvez réutiliser le carton qui contenait la cartouche. Lexmark recyclera le carton.

## Retour des cartouches Lexmark pour réutilisation ou recyclage

Le programme de collecte des cartouches Lexmark évite de surcharger les décharges publiques par des millions de cartouches Lexmark tous les ans en mettant à disposition le retour simple et gratuit des cartouches usées Lexmark pour réutilisation ou recyclage. Cent pourcent des cartouches vides retournées à Lexmark sont réutilisées ou recyclées. Les cartons utilisés pour le retour des cartouches sont également recyclés.







Afin de retourner les cartouches Lexmark pour réutilisation ou recyclage, suivez les instructions fournies avec votre imprimante et utilisez l'étiquette d'expédition prépayée. Vous pouvez également :

- 1 Visiter notre site Web : **[www.lexmark.com/recycle](http://www.lexmark.com/recycle)**.
- 2 Dans la section Cartouches de toner, sélectionnez votre pays dans la liste.
- 3 Suivez les instructions à l'écran.

# Chargement du papier et des supports spéciaux

Cette section explique comment charger des tiroirs 250 ou 550 feuilles ainsi que le chargeur multifonction. Elle inclut également des informations sur l'orientation du papier, le réglage du Format de papier et du Type de papier, ainsi que sur le chaînage et l'annulation de chaînage de tiroirs.

## Définition du type et du format de papier

- 1 Assurez-vous que l'imprimante est sous tension et que **Prêt** s'affiche.
- 2 Sur le panneau de commandes de l'imprimante, appuyez sur .
- 3 Appuyez sur la flèche vers le haut ou vers le bas jusqu'à ce que **Menu Papier** s'affiche, puis appuyez sur .
- 4 Appuyez sur la flèche vers le bas ou vers le haut jusqu'à ce que le message **Format/Type papier** s'affiche, puis appuyez sur .
- 5 Appuyez sur la flèche vers le bas ou vers le haut jusqu'à ce que le tiroir approprié apparaisse, puis appuyez sur .
- 6 Appuyez sur la flèche droite ou gauche jusqu'à ce que le format approprié s'affiche, puis appuyez sur . **Type de papier** s'affiche.
- 7 Appuyez sur la flèche droite ou gauche jusqu'à ce que le type de papier approprié s'affiche, puis appuyez sur . **Sélection en cours** s'affiche. L'imprimante revient au menu **Format/Type papier**.



## Configuration des paramètres de papier Universel





Le paramètre Format papier Universel est un paramètre défini par l'utilisateur qui permet d'imprimer sur des formats de papier qui ne sont pas prédéfinis dans les menus de l'imprimante. Définissez le format de papier pour le tiroir spécifié sur Universel lorsque le format souhaité n'est pas disponible dans le menu Format de papier. Spécifiez ensuite tous les paramètres du format Universel suivants pour votre papier :

- Unités de mesure (pouces ou millimètres)
- Hauteur portrait et Largeur portrait
- Sens d'alimentation

**Remarque :** le plus petit format de papier pris en charge est 76,2 x 127 mm ; le plus grand est 216 x 356 mm.

### Spécifiez une unité de mesure






- 1 Assurez-vous que l'imprimante est sous tension et que **Prêt** s'affiche.
- 2 Sur le panneau de commandes de l'imprimante, appuyez sur . **Menu Papier** s'affiche.
- 3 Appuyez sur .

- 4 Appuyez sur la flèche vers le haut ou vers le bas jusqu'à ce que le message **✓ Configuration générale** s'affiche, puis appuyez sur .
  - 5 Appuyez sur la flèche vers le haut ou vers le bas jusqu'à ce que le message **Unités de mesure** s'affiche, puis appuyez sur .
  - 6 Appuyez sur la flèche vers le haut ou vers le bas jusqu'à ce que **✓** l'unité de mesure appropriée s'affiche, puis appuyez sur .
- Le message **Sélection en cours** s'affiche, suivi par le menu **Configuration générale**.
- 7 Appuyez puis relâchez  jusqu'à ce que le message **Prêt** s'affiche.

## Indiquez la hauteur et la largeur du papier.




La définition d'une hauteur et d'une largeur spécifique pour le format de papier Universel (dans l'orientation Portrait) permet à l'imprimante de prendre en charge le format, y compris les fonctions standard telles que l'impression recto verso et l'impression de plusieurs pages sur une seule feuille.

**Remarque :** sélectionnez **Hauteur portrait** pour régler le paramètre Hauteur du papier ou **Largeur papier** pour régler la largeur du papier ou les deux. Voici des instructions pour régler les deux paramètres :

- 1 Dans le menu Configuration générale, appuyez sur la flèche vers le haut ou vers le bas jusqu'à ce que **✓ Largeur portrait** s'affiche, puis appuyez sur .
  - 2 Appuyez sur la flèche vers la gauche ou vers la droite jusqu'à ce que le paramètre souhaité s'affiche, puis appuyez sur .
- Le message **Sélection en cours** s'affiche, suivi par le menu **Configuration générale**.
- 3 Dans le menu Configuration générale, appuyez sur la flèche vers le haut ou vers le bas jusqu'à ce que **✓ Hauteur portrait** s'affiche, puis appuyez sur .
  - 4 Appuyez sur la flèche vers la gauche ou vers la droite jusqu'à ce que le paramètre souhaité s'affiche, puis appuyez sur .
- Le message **Sélection en cours** s'affiche, suivi par le menu **Configuration générale**.
- 5 Appuyez puis relâchez  jusqu'à ce que le message **Prêt** s'affiche.

## Spécifiez un sens d'alimentation.

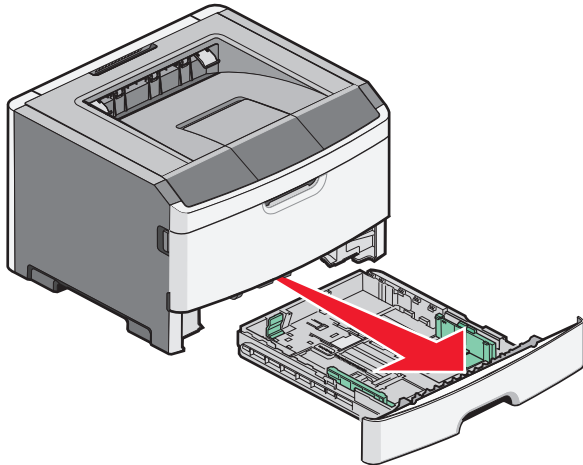
Le paramètre Bord court correspond au paramètre usine pour le sens d'alimentation des paramètres de papier Universel. Le menu Sens d'alimentation s'affiche uniquement lorsque la hauteur et la largeur spécifiées pour le format papier universel sont définies sur 216 mm (8,5 po.) ou moins. Si nécessaire, spécifiez si le papier entre dans l'imprimante par le bord long ou le bord court.

- 1 Dans le menu Configuration générale, appuyez sur la flèche vers le haut ou vers le bas jusqu'à ce que **Sens d'alimentation** s'affiche, puis appuyez sur .
- 2 Appuyez sur la flèche vers le haut ou vers le bas jusqu'à ce que le message **✓ Bord court** ou **✓ Bord long** s'affiche, puis appuyez sur .
- 3 Appuyez puis relâchez  jusqu'à ce que le message **Prêt** s'affiche.

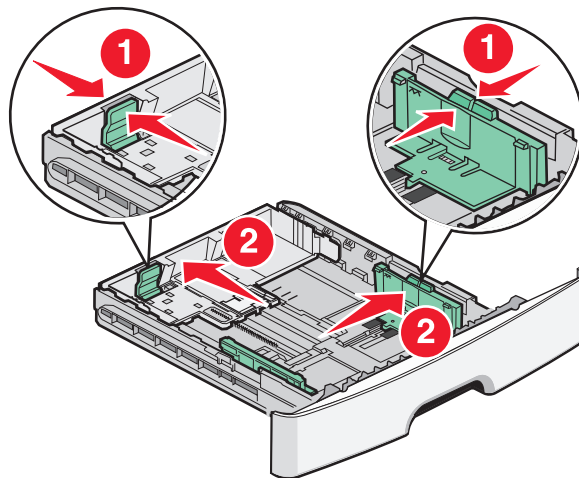
# Chargement des tiroirs

- 1 Tirez sur le tiroir pour le dégager complètement.

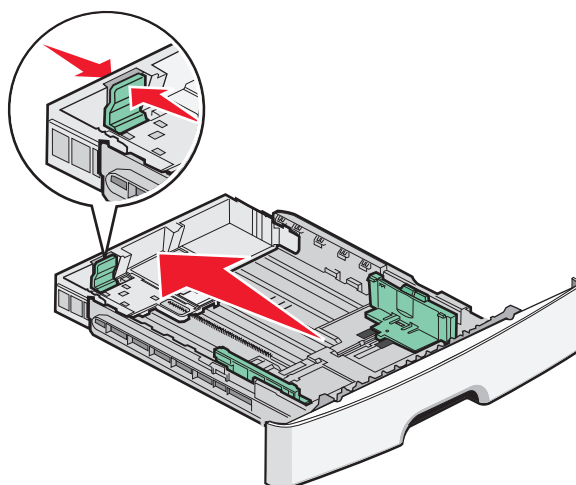
**Remarque :** Ne retirez pas les tiroirs lorsqu'un travail est en cours d'impression ou lorsque le message **Occupé** apparaît à l'écran. Vous risqueriez de provoquer des bourrages.



- 2 Pincez et faites glisser les guides de façon à les ajuster au format du support que vous chargez.



Si vous chargez du papier d'un format long, tel que le format A4 ou Légal US, pincez les guides de longueur et faites-les glisser vers l'arrière de façon à les ajuster au format du papier que vous chargez.

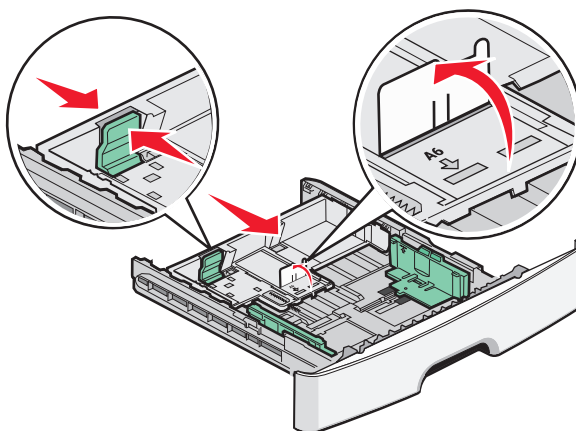


Si vous chargez du papier au format A6 :

- a** Pincez les guides de longueur, puis faites-les glisser vers le centre du tiroir, jusqu'à la position du format A5.
- b** Soulevez l'appui arrière A6.

**Remarques :**

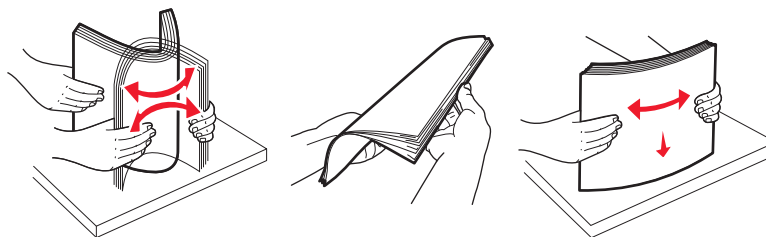
- Le tiroir 1 ne peut recevoir que 150 feuilles de papier au format A6. Vérifiez le repère de chargement maximal sur l'appui arrière A6 qui indique la hauteur maximale de chargement du papier au format A6. N'essayez pas de surcharger le tiroir.
- Il est impossible de charger du papier au format A6 dans le tiroir 2.



**Remarque :** Utilisez les repères de format situés en bas du tiroir pour ajuster les guides.

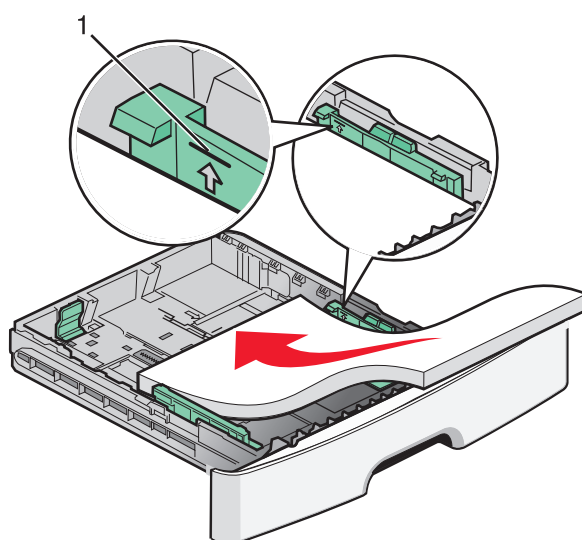


- 3** Déramez une pile de papier pour assouplir les feuilles, puis ventilez-les. Ne pliez pas le papier et ne le froissez pas. Egalisez les bords sur une surface plane.



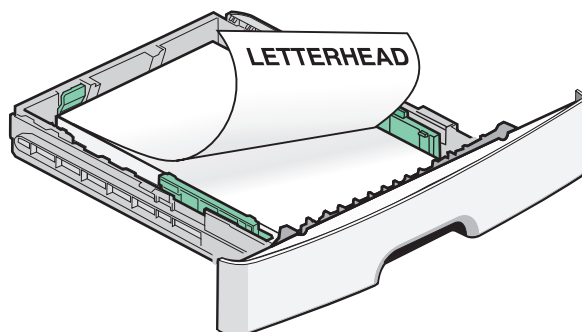
- 4** Chargez la pile de papier vers l'arrière du tiroir, de la manière illustrée, face imprimable vers le bas.

**Remarque :** Le repère de chargement maximal sur le guide de largeur indique la hauteur maximale de chargement du papier. Ne chargez pas le papier au format A6 jusqu'au repère de chargement maximal ; le tiroir ne peut contenir que 150 feuilles de papier au format A6.

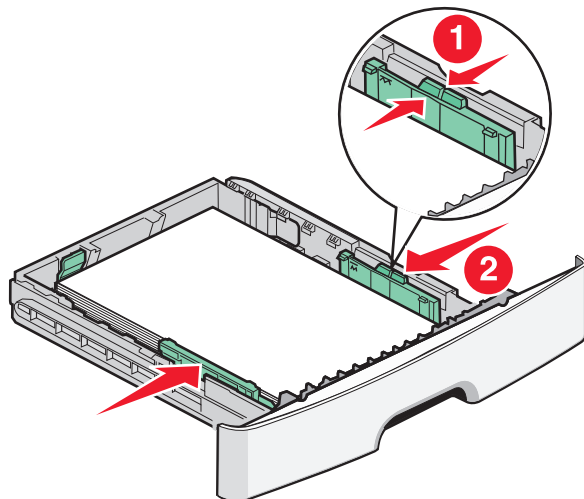


**1** Repère de chargement maximal

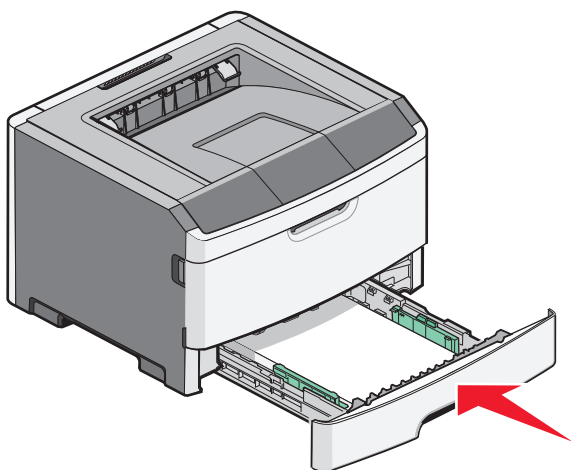
Chargez le papier à en-tête avec le bord supérieur de la feuille orienté vers l'avant du tiroir et les motifs vers le bas.



**5** Pincez et faites glisser les guides afin qu'ils touchent légèrement le bord de la pile.



**6** Insérez le tiroir.



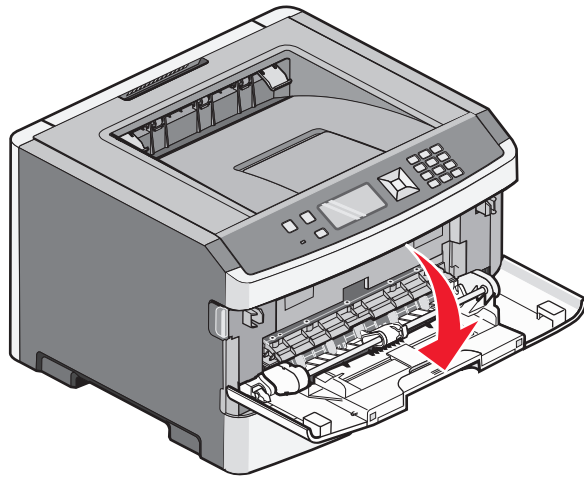
**7** Si le type de papier que vous avez chargé est différent de celui chargé précédemment dans le tiroir, modifiez le paramètre Format/Type papier dans le menu Papier du panneau de commandes de l'imprimante.

# Utilisation du chargeur multifonction

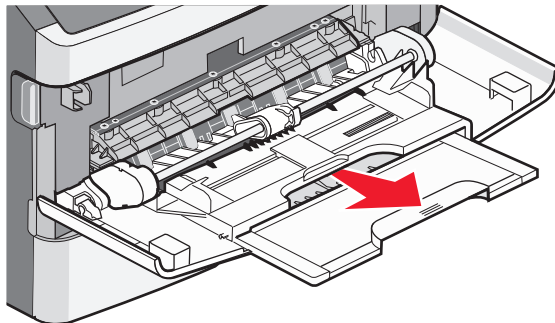
Vous souhaitez peut-être utiliser le chargeur multifonction lorsque vous imprimez sur différents formats et types de papier ou sur des supports spéciaux tels que le bristol, les transparents, les étiquettes en papier et les enveloppes. Ou peut-être souhaitez-vous l'utiliser pour des travaux d'impression sur une seule page, sur du papier à en-tête ou sur d'autres supports spéciaux qui ne se trouvent pas dans les tiroirs.

## Ouverture du chargeur multifonction

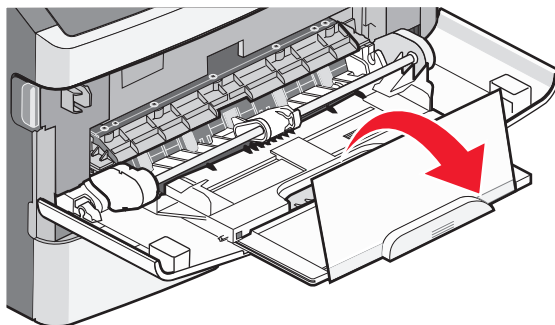
- 1 Saisissez la poignée et tirez la porte du chargeur multifonction vers le bas.



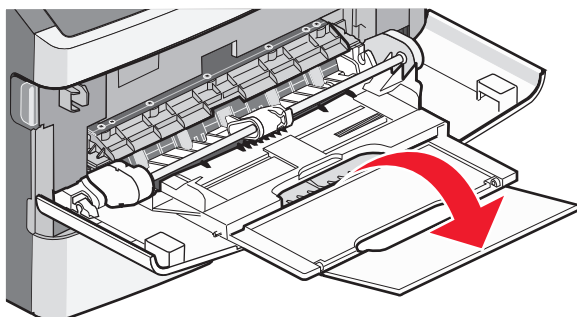
- 2 Saisissez la poignée soulevée et tirez l'extension vers vous.



- 3 Saisissez la poignée et tirez l'extension droit vers vous.

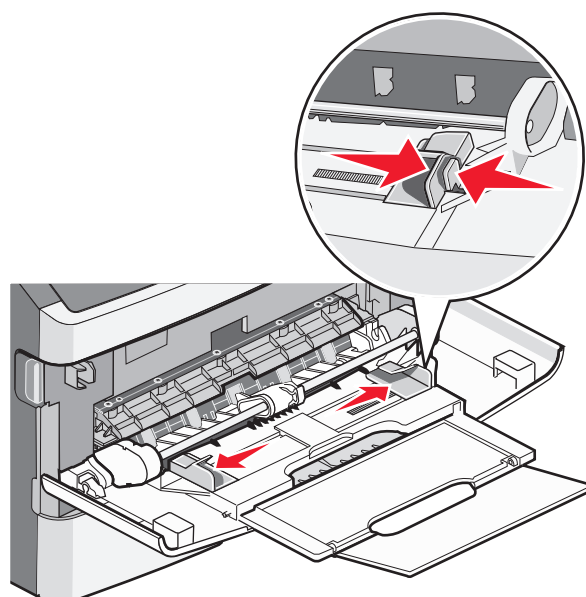


4 Tirez doucement l'extension vers le bas pour agrandir et ouvrir complètement le chargeur multifonction.



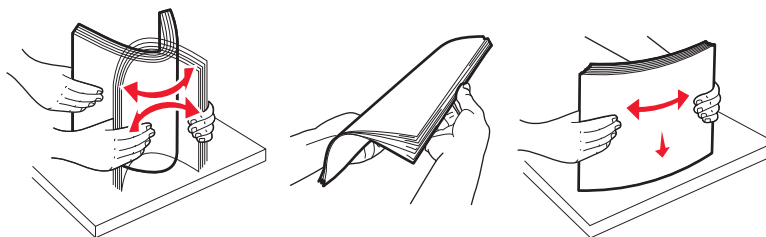
## Alimentation du chargeur multifonction

1 Pincez le taquet du guide de largeur droit et retirez complètement les guides.



2 Préparez le papier ou les supports spéciaux à charger.

- Déramez les feuilles de papier ou les étiquettes en papier pour les détacher, puis ventilez-les. Ne pliez pas le papier ou les étiquettes et ne le froissez pas. Egalisez les bords sur une surface plane.



- Prenez les transparents par les bords et ventilez-les. Egalisez les bords sur une surface plane.

**Remarque :** évitez de toucher la face d'impression des transparents. Attention à ne pas les rayer.



- Déramez les enveloppes pour les détacher, puis ventilez-les. Egalisez les bords sur une surface plane.

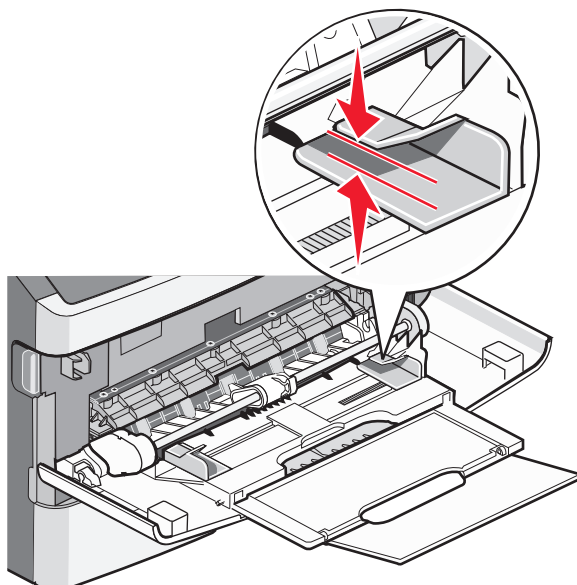


**Remarque :** ventiler les enveloppes permet d'éviter que leurs bords ne se collent les uns aux autres. Cela permet également de les charger correctement évitant ainsi tout bourrage papier. Ne pliez pas les enveloppes et ne les froissez pas.

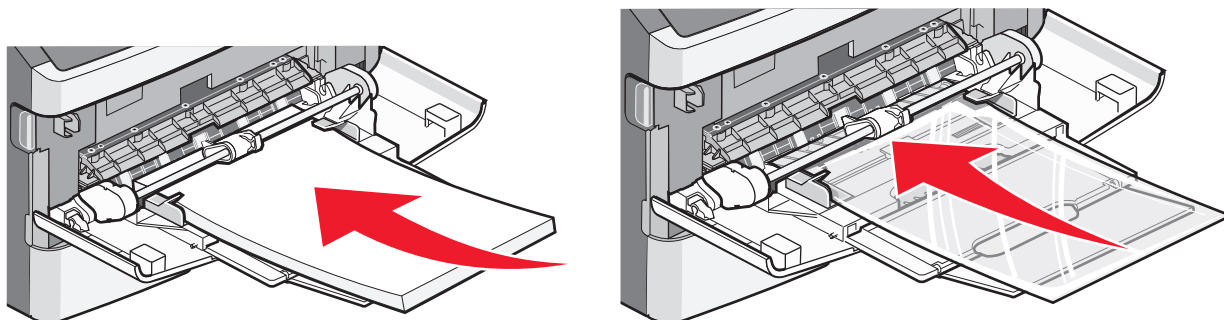
### 3 Chargez le papier ou les supports spéciaux.

#### Remarques :

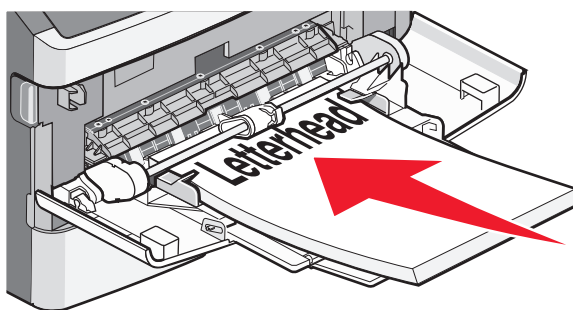
- Ne forcez pas le papier à entrer dans le chargeur multifonction. Une surcharge de papier risque de provoquer des bourrages.
- Ne dépassez pas la hauteur maximum en chargeant trop de papier ou de support spéciaux sous les indicateurs situés au niveau des guides.



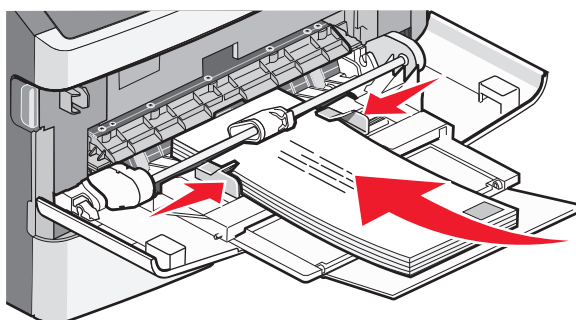
- Chargez le papier, le bristol et les transparents en positionnant la face d'impression recommandée vers le haut, bord supérieur en premier. Pour plus d'informations sur le chargement des transparents, reportez-vous à l'emballage fourni avec les transparents.



- Chargez le papier à en-tête en positionnant la face imprimée vers le haut, bord supérieur en premier.

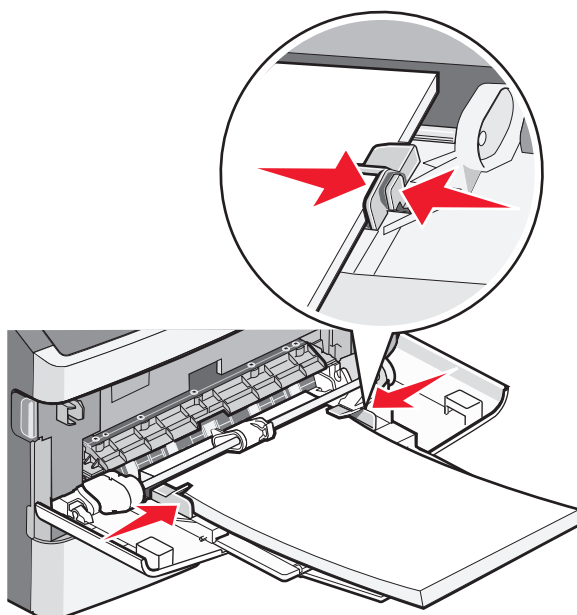


- Chargez les enveloppes en positionnant le rabat vers le bas et la zone du timbre comme illustré. Le timbre et l'adresse sont affichés pour vous indiquer comment orienter correctement les enveloppes lors du chargement.

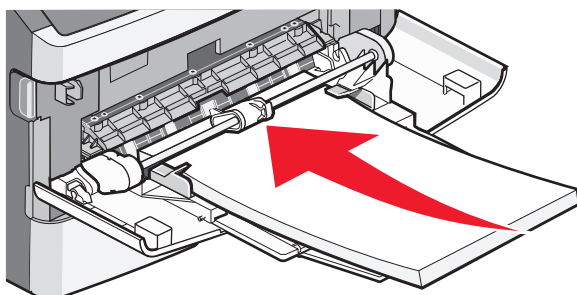


**Attention — Dommages potentiels :** n'utilisez jamais d'enveloppes avec timbre, agrafe, fermoir, fenêtre, revêtement intérieur couché ou bande autocollante. Ces enveloppes peuvent endommager sérieusement l'imprimante.

- 4 Pincez le taquet du guide de largeur droit, puis faites glisser ce dernier jusqu'à ce qu'il touche légèrement les bords de la pile.



- 5 Faites glisser doucement le papier dans le chargeur multifonction jusqu'à ce qu'il arrive en butée. Le papier doit être chargé bien à plat dans le chargeur multifonction. Vérifiez que le papier n'est pas trop comprimé dans le chargeur multifonction et qu'il n'est pas gondolé ou froissé.



- 6 Depuis le panneau de commandes, définissez le type et le format de papier.

## Chaînage et annulation du chaînage de tiroirs

En plus de chaîner les tiroirs entre eux, vous pouvez également chaîner le chargeur multifonction aux tiroirs.

### Tiroirs chaînés

Le chaînage de tiroirs est très utile pour les travaux d'impression de grande taille ou pour l'impression de plusieurs copies. Lorsqu'un tiroir est vide, le support d'impression est extrait du tiroir chaîné suivant. Lorsque les paramètres Format de papier et Type de papier sont identiques pour tous les tiroirs, ceux-ci sont automatiquement chaînés. Les paramètres Type et Format de papier doivent être définis pour tous les tiroirs dans le menu Papier.

## Annulation du chaînage de tiroirs

Les tiroirs non chaînés comportent des paramètres *différents* de ceux des autres tiroirs. Pour annuler le chaînage d'un tiroir via le menu Papier, modifiez les paramètres Type de papier et Format de papier de façon à ce qu'ils soient différents des paramètres des autres tiroirs.

- 1 Dans le menu Papier, vérifiez que le paramètre Type (par exemple, Papier normal, Papier à en-tête, Type perso <x>) du tiroir dont vous souhaitez annuler le chaînage est différent du paramètre Type des autres tiroirs.

Si le nom qui décrit le mieux votre papier est utilisé par les tiroirs chaînés, attribuez un nom de type de papier différent au tiroir, comme Type perso <x>, ou créez votre propre nom personnalisé.

- 2 Vérifiez que le paramètre Format (par exemple, lettre, A4, statement) du tiroir dont vous souhaitez annuler le chaînage est différent du paramètre Format des autres tiroirs.

**Remarque :** les paramètres Format de papier ne sont pas automatiques ; vous devez les définir manuellement dans le menu Papier.

**Attention — Dommages potentiels :** attribuez uniquement des noms de type de papier qui décrivent exactement le type de papier chargé dans le tiroir. La température de l'unité de fusion varie en fonction du type de papier spécifié. Le papier risque de ne pas être traité correctement si un type de papier inexact est sélectionné.

## Création d'un nom personnalisé pour un type de papier

Si l'imprimante se trouve sur un réseau, vous pouvez utiliser le serveur Web incorporé pour définir un nom autre que Type perso <x> pour chacun des types de papier personnalisé chargés.

- 1 Saisissez l'adresse IP de l'imprimante dans le champ d'adresse de votre navigateur Web.

**Remarque :** si vous ne connaissez pas l'adresse IP de l'imprimante, imprimez une page de configuration réseau et identifiez l'adresse IP dans la section TCP/IP.

- 2 Cliquez sur **Paramètres**.

- 3 Cliquez sur **Menu Papier**.

- 4 Cliquez sur **Nom personnalisé**.

- 5 Saisissez un nom pour le type de papier dans une zone Type perso <x>.

**Remarque :** ce nom personnalisé remplace le nom Type perso <x> dans les menus Types personnalisés, Format de papier et Type papier.

- 6 Cliquez sur **Envoyer**.

- 7 Cliquez sur **Types personnalisés**.

**Types personnalisés** apparaît, suivi du nom personnalisé.







- 8 Sélectionnez un paramètre Type de papier dans la liste de sélection située en regard du nom personnalisé.

- 9 Cliquez sur **Envoyer**.






## Attribution d'un nom de type de papier personnalisé à un tiroir

Attribuez un nom Type perso <x> à un tiroir pour créer ou annuler un chaînage. Associez le même nom Type perso <x> à chacun des tiroirs pour lesquels vous souhaitez créer un chaînage. Seuls les tiroirs dont les noms personnalisés sont identiques peuvent être liés.

- 1 Assurez-vous que l'imprimante est sous tension et que le message **Prêt** s'affiche.
- 2 Appuyez sur la touche  du panneau de commandes de l'imprimante.
- 3 Appuyez sur la flèche vers le haut ou vers le bas jusqu'à ce que le message **✓Menu papier** s'affiche, puis appuyez sur .
- 4 Appuyez sur la flèche vers le haut ou vers le bas jusqu'à ce que le message **✓Format/Type papier** s'affiche, puis appuyez sur .
- 5 Appuyez sur la flèche vers le haut ou vers le bas jusqu'à ce que **✓** s'affiche en regard du nom du tiroir, puis appuyez sur .
- Le menu Format de papier s'affiche.
- 6 Appuyez de nouveau sur .
- Le menu Type de papier s'affiche.
- 7 Appuyez sur la flèche vers le haut ou vers le bas jusqu'à ce que **✓Type perso <x>** ou un autre nom personnalisé s'affiche, puis appuyez sur .
- Sélection en cours** s'affiche, suivi de **Menu Papier**.
- 8 Vérifiez que le format de papier associé au nom personnalisé est correct.

**Remarque :** papier normal est le format de papier associé par défaut à tous les noms Type perso <x> et à tous les noms personnalisés définis par l'utilisateur.

- a Dans le menu Papier appuyez sur la flèche vers le bas jusqu'à ce que **✓Types personnalisés** s'affiche, puis appuyez sur .
- b Appuyez sur la flèche vers le bas jusqu'à ce que **✓** s'affiche en regard du nom du type de papier personnalisé que vous avez sélectionné dans étape 7, page 57, puis appuyez sur .
- c Appuyez sur la flèche vers le bas jusqu'à ce que **✓** s'affiche en regard du paramètre Type de papier désiré, puis appuyez sur .

# Recommandations relatives au papier et aux supports spéciaux

Sont considérés comme des supports spéciaux et du papier : le bristol, les transparents, les étiquettes et les enveloppes. Avant de procéder à l'impression, certains éléments doivent être pris en compte lors de la sélection du papier ou des supports spéciaux. Ce chapitre fournit des informations relatives au choix du papier et des supports spéciaux.

Il est recommandé d'imprimer un échantillon limité sur le papier ou les supports spéciaux que vous prévoyez d'utiliser avant d'en commander en grande quantité.

Pour plus d'informations sur les types de papier et supports spéciaux pris en charge par l'imprimante, reportez-vous au *Card Stock & Label Guide* (en anglais uniquement) disponible sur le site Web de Lexmark : [www.lexmark.com](http://www.lexmark.com).

## Recommandations relatives au papier

Le choix d'un papier ou d'un support approprié réduit le risque de problèmes d'impression. Pour assurer une qualité d'impression optimale, imprimez des échantillons sur le papier ou les supports spéciaux avant d'en commander en grande quantité.

### Caractéristiques du papier

Les caractéristiques de papier suivantes affectent la fiabilité et la qualité de l'impression. Tenez compte de ces caractéristiques lors du choix d'un nouveau support.

#### Grammage

Les tiroirs de l'imprimante peuvent automatiquement charger des grammages allant jusqu'à 90 g/m<sup>2</sup>, sens machine sur longueur. Le chargeur multifonction peut automatiquement charger des grammages allant jusqu'à 163 g/m<sup>2</sup>, sens machine sur longueur. La rigidité des papiers dont le grammage est inférieur à 60 g/m<sup>2</sup> risque d'être insuffisante et d'empêcher une alimentation correcte du papier, provoquant ainsi des bourrages. Pour obtenir des performances optimales, utilisez du papier sens machine sur longueur de 75 g/m<sup>2</sup>. Pour les formats inférieurs à 182 x 257 mm, nous recommandons un grammage de 90 g/m<sup>2</sup> ou supérieur.

**Remarque :** l'impression recto verso est prise en charge uniquement par du papier dont le grammage est compris entre 60 et 90 g/m<sup>2</sup>.

#### Roulage

On appelle roulage la tendance du support à se recourber aux extrémités. Si le papier se recourbe d'une manière excessive, cela peut provoquer des problèmes d'alimentation. Cela se produit généralement lorsque le papier a transité à l'intérieur de l'imprimante, où il est exposé à des températures élevées. Stocker du papier non emballé dans des endroits chauds, humides, froids et secs, même à l'intérieur des tiroirs, peut contribuer à ce qu'il se recourbe avant l'impression, provoquant des problèmes d'alimentation.

## Lissage

Le degré de lissage du papier affecte directement la qualité de l'impression. Si le papier est trop rugueux, le toner n'est pas réparti correctement. Si le papier est trop lisse, cela peut provoquer des problèmes d'alimentation ou de qualité d'impression. Utilisez toujours des supports dont le degré de lissage est compris entre 100 et 300 points Sheffield ; néanmoins, sachez qu'un degré de lissage compris entre 150 et 200 points Sheffield permet d'obtenir un niveau de qualité optimal.

## Teneur en eau

La teneur en eau du papier affecte à la fois la qualité de l'impression et la possibilité, pour l'imprimante, d'alimenter correctement le papier. Conservez le papier dans son emballage d'origine jusqu'à son utilisation. Vous limiterez ainsi l'exposition du papier aux variations de taux d'humidité susceptibles de réduire les performances.

Soumettez le papier aux conditions ambiantes avant de l'utiliser. Pour cela, stockez-le dans le même environnement que l'imprimante pendant 24 à 48 heures sans le sortir de son emballage. Si l'environnement de stockage ou de transport est vraiment très différent de celui de l'imprimante, prolongez ce temps d'adaptation de quelques jours. Le papier épais peut également nécessiter un temps d'adaptation plus important.

## Sens du papier

Le sens du papier correspond à l'alignement des fibres du papier sur une feuille. Vous avez le choix entre *sens machine sur longueur* (dans le sens de la longueur du papier) et *sens machine sur largeur* (dans le sens de la largeur du papier).

Pour un papier dont le grammage est compris entre 60 et 90 g/m<sup>2</sup>, il est conseillé d'utiliser du papier sens machine sur longueur.

## Teneur en fibres

La plupart des papiers xérogaphiques de qualité supérieure sont constitués de bois réduit en pulpe à 100 % selon un procédé chimique. Il s'agit dans ce cas d'un papier très stable engendrant peu de problèmes d'alimentation et offrant un niveau de qualité supérieur. Le papier qui contient des fibres telles que le coton peut affecter la manipulation.

## Supports déconseillés

Les types de supports suivants sont déconseillés pour une utilisation avec l'imprimante :

- Supports traités par un procédé chimique pour permettre d'effectuer des copies sans papier carbone, également appelés papiers autocopiant ou papiers NCR (No Carbon Required Paper).
- Supports préimprimés fabriqués avec des produits chimiques susceptibles de contaminer l'imprimante.
- Supports préimprimés susceptibles d'être affectés par la température de l'unité de fusion.
- Supports préimprimés exigeant un repérage (emplacement d'impression précis sur la page) supérieur à  $\pm 2,3$  mm ( $\pm 0,9$  po.), notamment des formulaires ROC (Reconnaissance optique des caractères).

Il est parfois possible de régler le repérage dans le logiciel pour imprimer sur ce type de formulaire.

- Supports couchés (de qualité effaçable), supports synthétiques et thermiques.
- Supports à bords irréguliers, supports présentant une surface rugueuse ou très texturée ou supports recourbés.
- Les papiers recyclés qui ne sont pas conformes à la norme EN 12281:2002 (Européenne)
- Supports de grammage inférieur à 60 g/m<sup>2</sup> (16 lb)
- Supports reliés

## Choix du papier

Le choix d'un support papier approprié évite les problèmes d'impression et réduit le risque de bourrages.

Pour éviter les bourrages et obtenir une qualité d'impression optimale :

- Utilisez *toujours* du papier neuf en bon état.
- Avant de charger du papier, repérez la face recommandée pour l'impression. Cette information est généralement indiquée sur l'emballage.
- *N'utilisez pas* de papier, d'étiquettes en papier ou de bristol découpé ou rogné manuellement.
- *Ne mélangez pas* plusieurs formats, grammages ou types de papier dans une même source, car cela provoquerait des bourrages.
- *N'utilisez pas* de papier couché à moins qu'il soit spécialement conçu pour l'impression électrophotographique.

## Sélection de formulaires préimprimés et de papier à en-tête

Conformez-vous aux instructions suivantes lorsque vous sélectionnez des formulaires préimprimés et du papier à en-tête :

- Pour un papier dont le grammage est compris entre 60 et 90 g/m<sup>2</sup>, utilisez du papier sens machine sur longueur.
- Utilisez uniquement des formulaires et du papier à en-tête avec un procédé d'impression lithographique offset ou par gravure.
- Evitez d'utiliser du papier présentant une surface rugueuse ou très texturée.

Utilisez du papier imprimé avec de l'encre résistant à la chaleur et destiné aux copieurs xérogaphiques. L'encre doit pouvoir résister à une température maximale de 230 °C sans fondre ni libérer d'émanations dangereuses. Utilisez un type d'encre non affecté par la résine du toner. Les types d'encres oxydantes ou à base d'huile répondent généralement à ces exigences, mais pas nécessairement les types d'encre latex. En cas de doute, contactez votre fournisseur de papier.

Le papier préimprimé, tel que le papier à en-tête, doit pouvoir résister à une température maximale de 230 °C sans fondre ou libérer d'émanations dangereuses.

## Utilisation de papier recyclé et d'autres papiers de bureau

En tant qu'entreprise sensible au respect de l'environnement, Lexmark prend en charge l'utilisation du papier recyclé spécialement destiné aux imprimantes laser (électrophotographiques). En 1998, Lexmark a présenté à l'administration américaine une étude démontrant que le papier recyclé produit par les grandes papeteries des Etats-Unis s'imprimait aussi bien dans les imprimantes que le papier non recyclé. Cependant, il serait mensongé d'affirmer que *tous* les papiers recyclés sont correctement alimentés.

Lexmark teste systématiquement ses imprimantes avec du papier recyclé (20 à 100 % de récupération) et une variété de papiers de test provenant du monde entier, au moyen d'essais d'environnement testant différentes conditions de température et d'humidité. Lexmark ne voit aucune raison de décourager l'utilisation des papiers recyclés actuels, mais fournit les recommandations de propriétés suivantes pour ce type de papier.

- Faible teneur en eau (4 à 5 %)
- Degré de lissage adéquat (100–200 unités Sheffield ou 140–350 unités Bendtsen, Europe)

**Remarque :** certains papiers plus lisses (tels que les papiers laser premium 24 lb, 50–90 unités Sheffield) et les papiers plus rugueux (tels que les papiers chiffon premium, 200–300 unités Sheffield) ont été conçus afin d'être parfaitement pris en charge par les imprimantes laser, en dépit de la texture de leur surface. Avant d'utiliser ces types de papier, demandez conseil à votre fournisseur de papier.

- Coefficient de friction feuille à feuille approprié (0,4 à 0,6)
- Résistance suffisante à la flexion dans le sens de l'alimentation

Le papier recyclé, le papier de faible grammage (<60 g/m<sup>2</sup> [qualité 16 lb]) et/ou de faible épaisseur (<3,8 mils [0,1 mm]) et le papier découpé dans le sens machine sur largeur pour les imprimantes à alimentation portrait (ou bord court) peuvent présenter une résistance à la flexion inférieure au niveau requis pour garantir une alimentation sans encombre. Avant d'utiliser ces types de papier pour l'impression laser (électrophotographique), demandez conseil à votre fournisseur de papier. Gardez à l'esprit qu'il s'agit de recommandations générales uniquement et que même du papier affichant ces propriétés peut provoquer des problèmes d'alimentation sur une imprimante laser (par exemple, si le papier se recourbe de façon excessive dans des conditions normales d'impression).

## Stockage du papier

Suivez les recommandations ci-après afin d'éviter les bourrages et les problèmes de qualité d'impression :

- Pour obtenir des résultats optimaux, stockez le support dans un environnement où la température est d'environ 21 °C et l'humidité relative de 40 %. La plupart des fabricants d'étiquettes recommandent une température comprise entre 18 et 24 °C (65 et 75 °F) et une humidité relative de 40 à 60 %.
- Dans la mesure du possible, stockez le support dans des cartons et sur une palette ou une étagère, plutôt qu'à même le sol.
- Stockez les ramettes sur une surface plane.
- Ne placez rien sur les ramettes de supports d'impression.

## Formats, types, grammages et capacités de papier pris en charge

Les tableaux suivants fournissent des informations sur les sources de papier standard et optionnelles, sur les types de papiers qu'elles prennent en charge, ainsi que sur leurs capacités.

**Remarque :** si le format de papier que vous recherchez ne figure pas dans la liste, sélectionnez le format de papier supérieur.

Pour plus d'informations sur les bristols et les étiquettes, reportez-vous au guide *Card Stock & Labels Guide* (en anglais uniquement) disponible sur le site Web de Lexmark à l'adresse <http://support.lexmark.com>.

## Types et grammages de papier pris en charge par l'imprimante

Le moteur de l'imprimante et le chemin recto verso prennent en charge les grammages de papier allant de 60 à 90 g/m<sup>2</sup>. Le chargeur multifonction prend en charge les grammages de papier allant de 60 à 163 g/m<sup>2</sup>.

**Remarque :** ces options sont disponibles sur certains modèles uniquement.

| Type de papier  | Tiroir 250 feuilles standard (Tiroir 1) | Tiroir 250 feuilles standard ou optionnel (Tiroir 2) | Tiroir 550 feuilles optionnel (Tiroir 2) | Chargeur multifonction | Chemin papier recto verso |
|---|---|--|--|------------------------|---------------------------|
| <b>Papier</b><br>• Normal<br>• Léger<br>• Lourd<br>• Grené/Chiffon<br>• Recyclé<br>• Personnalisé | ✓                                       | ✓  | ✓  | ✓                      | ✓                         |
| <b>Papier qualité</b>   | ✓                                       | ✓  | ✓  | ✓                      | ✓                         |
| <b>Papier à en-tête</b>   | ✓                                       | ✓  | ✓  | ✓                      | ✓                         |
| <b>Préimprimé</b>   | ✓                                       | ✓  | ✓  | ✓                      | ✓                         |
| <b>Papier couleur</b>   | ✓                                       | ✓  | ✓  | ✓                      | ✓                         |
| <b>Bristol</b>  | X                                       | X  | X  | ✓                      | X                         |
| <b>Papier glacé</b>   | X                                       | X  | X  | X                      | X                         |
| <b>Étiquettes en papier<sup>1</sup></b>   | ✓                                       | ✓  | ✓  | ✓                      | X                         |
| <b>Transparents</b>   | ✓                                       | X  | X  | ✓                      | X                         |
| <b>Enveloppes (lisses)<sup>2</sup></b>  | X                                       | X  | X  | ✓                      | X                         |

<sup>1</sup> Les étiquettes papier à une seule face sont prises en charge pour une utilisation occasionnelle. Il est recommandé de ne pas imprimer plus de 20 pages d'étiquettes papier par mois. Les étiquettes en vinyle, de pharmacie et double face ne sont pas prises en charge.

<sup>2</sup> Utilisez des enveloppes qui restent bien à plat lorsqu'elles sont posées individuellement sur une table, face à imprimer vers le bas.

## Formats de papier pris en charge par l'imprimante

**Remarque :** Certains modèles n'ont pas de tiroirs en option.

| Format de papier                   | Dimensions   | Tiroir<br>250 feuilles<br>standard<br>(Tiroir 1) | Tiroir<br>250 feuilles<br>standard ou<br>optionnel<br>(Tiroir 2) | Tiroir<br>550 feuilles<br>optionnel<br>(Tiroir 2) | Chargeur<br>multi-<br>fonction | Chemin<br>recto<br>verso |
|------------------------------------|--|--|--|---|--------------------------------|--------------------------|
| <b>A4</b>                          | 210 x 297 mm<br>(8,3 x 11,7 po.)                                       | ✓  | ✓  | ✓   | ✓                              | ✓                        |
| <b>A5</b>                          | 148 x 210 mm<br>(5,8 x 8,3 po.)  | ✓  | ✓  | ✓   | ✓                              | <b>X</b>                 |
| <b>A6<sup>1</sup></b>              | 105 x 148 mm<br>(4,1 x 5,8 po.)  | ✓  | <b>X</b>   | <b>X</b>  | ✓                              | <b>X</b>                 |
| <b>Exécutive US</b>                | 184 x 267 mm<br>(7,3 x 10,5 po.)                                       | ✓  | ✓  | ✓   | ✓                              | <b>X</b>                 |
| <b>Folio</b>                       | 216 x 330 mm<br>(8,5 x 13 po.)   | ✓  | ✓  | ✓   | ✓                              | ✓                        |
| <b>JIS B5</b>                      | 182 x 257 mm<br>(7,2 x 10,1 po.)                                       | ✓  | ✓  | ✓   | ✓                              | <b>X</b>                 |
| <b>Légal US</b>                    | 216 x 356 mm<br>(8,5 x 14 po.)   | ✓  | ✓  | ✓   | ✓                              | ✓                        |
| <b>Lettre US</b>                   | 216 x 279 mm<br>(8,5 x 11 po.)   | ✓  | ✓  | ✓   | ✓                              | ✓                        |
| <b>Oficio (Mexico)<sup>2</sup></b> | 216 x 340 mm<br>(8,5 x 13,4 po.)                                       | ✓  | ✓  | ✓   | ✓                              | ✓                        |
| <b>Statement</b>                   | 140 x 216 mm<br>(5,5 x 8,5 po.)  | ✓  | ✓  | ✓   | ✓                              | <b>X</b>                 |
| <b>Universel<sup>3</sup></b>       | 76,2 x 127 mm<br>(3 x 5 po.) jusqu'à<br>216 x 356 mm<br>(8,5 x 14 po.) | ✓  | ✓  | ✓   | ✓                              | ✓                        |
| <b>Enveloppe B5</b>                | 176 x 250 mm<br>(6,9 x 9,8 po.)  | <b>X</b>   | <b>X</b>   | <b>X</b>  | ✓                              | <b>X</b>                 |
| <b>Enveloppe C5</b>                | 162 x 229 mm<br>(6,4 x 9 po.)  | <b>X</b>   | <b>X</b>   | <b>X</b>  | ✓                              | <b>X</b>                 |
| <b>Enveloppe DL</b>                | 110 x 220 mm<br>(4,3 x 8,7 po.)  | <b>X</b>   | <b>X</b>   | <b>X</b>  | ✓                              | <b>X</b>                 |
| <b>Enveloppe 7 ¾<br/>(Monarch)</b> | 98 x 191 mm<br>(3,9 x 7,5 po.)   | <b>X</b>   | <b>X</b>   | <b>X</b>  | ✓                              | <b>X</b>                 |
| <b>Enveloppe 9</b>                 | 98 x 225 mm<br>(3,9 x 8,9 po.)   | <b>X</b>   | <b>X</b>   | <b>X</b>  | ✓                              | <b>X</b>                 |

<sup>1</sup> Le format A6 n'est pris en charge que pour les papiers sens machine.

<sup>2</sup> Ce paramètre de format ajuste la page au format 216 x 356 mm (8,5 x 14 po.) sauf si le format est défini dans le logiciel.

<sup>3</sup> Si le format de papier désiré ne figure pas dans la liste, configurez un format de papier Universel. pour plus d'informations, reportez-vous à la rubrique « Configuration des paramètres de papier Universel », page 45.

| Format de papier       | Dimensions                      | Tiroir<br>250 feuilles<br>standard<br>(Tiroir 1) | Tiroir<br>250 feuilles<br>standard ou<br>optionnel<br>(Tiroir 2) | Tiroir<br>550 feuilles<br>optionnel<br>(Tiroir 2) | Chargeur<br>multi-<br>fonction | Chemin<br>recto<br>verso |
|------------------------|---------------------------------|--|--|---|--------------------------------|--------------------------|
| <b>Enveloppe 10</b>    | 105 x 241 mm<br>(4,1 x 9,5 po.) | X  | X  | X   | ✓                              | X                        |
| <b>Autre enveloppe</b> | 216 x 356 mm<br>(8,5 x 14 po.)  | X  | X  | X   | ✓                              | X                        |

<sup>1</sup> Le format A6 n'est pris en charge que pour les papiers sans machine.

<sup>2</sup> Ce paramètre de format ajuste la page au format 216 x 356 mm (8,5 x 14 po.) sauf si le format est défini dans le logiciel.

<sup>3</sup> Si le format de papier désiré ne figure pas dans la liste, configurez un format de papier Universel. pour plus d'informations, reportez-vous à la rubrique « Configuration des paramètres de papier Universel », page 45.

## Capacités des tiroirs papier

Les capacités des tiroirs et du chargeur multifonction sont basées sur du papier 75 g/m<sup>2</sup> (20 lb).



# Impression

Ce chapitre traite de l'impression, des rapports d'imprimante ainsi que de l'annulation des travaux. Le choix ainsi que la gestion du papier et des supports spéciaux peuvent affecter la fiabilité de l'impression des documents. Pour plus d'informations, reportez-vous aux rubriques « Réduction des risques de bourrage », page 128 et « Stockage du papier », page 61.

## Impression d'un document

### Impression d'un document

- 1 Chargez du papier dans un tiroir ou un chargeur.
- 2 Dans le menu Papier du panneau de commandes de l'imprimante, définissez les paramètres Format/Type papier de manière à ce qu'ils correspondent au papier chargé.
- 3 Envoyez le travail à imprimer :

#### Sous Windows

- a Lorsqu'un document est ouvert, cliquez sur **Fichier → Imprimer**.
- b Cliquez sur **Propriétés, Préférences, Options, ou Configuration**, puis réglez les paramètres de façon appropriée.

**Remarque :** pour imprimer à un format ou sur un type de papier spécifique, réglez les paramètres de format et type de papier de manière à ce qu'ils correspondent au papier chargé ou sélectionnez le tiroir ou le chargeur approprié.

- c Cliquez sur **OK**, puis de nouveau sur **OK**.

#### Utilisateurs Macintosh

- a Personnalisez les paramètres de la boîte de dialogue Format d'impression si nécessaire :
  - 1 Lorsqu'un document est ouvert, choisissez **Fichier > Format d'impression**.
  - 2 Choisissez le format de papier ou créez un format personnalisé correspondant au papier chargé.
  - 3 Cliquez sur **OK**.
- b Personnalisez les paramètres de la boîte de dialogue Imprimer si nécessaire :
  - 1 Lorsqu'un document est ouvert, choisissez **Fichier > Imprimer**.  
Si nécessaire, cliquez sur le triangle pour afficher des options supplémentaires.
  - 2 A partir de la boîte de dialogue Imprimer et des menus contextuels, réglez les paramètres de façon appropriée.

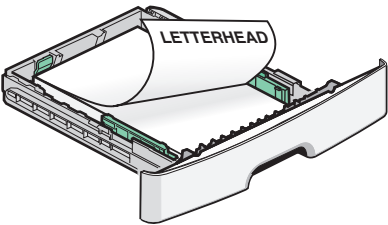
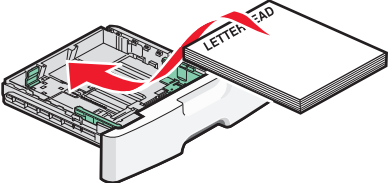
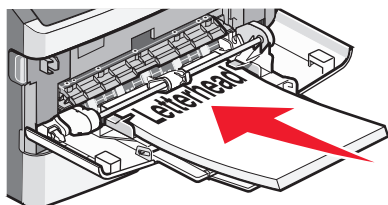
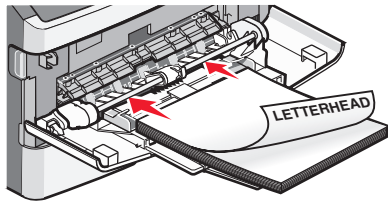
**Remarque :** pour imprimer sur un type de papier spécifique, réglez les paramètres de type de papier de manière à ce qu'ils correspondent au papier chargé ou sélectionnez le tiroir ou le chargeur approprié.

- 3 Cliquez sur **Imprimer**.

# Impression sur des supports spéciaux

## Conseils sur l'utilisation du papier à en-tête

L'orientation de la page est importante lorsque vous imprimez sur du papier à en-tête. Reportez-vous au tableau suivant pour déterminer le sens dans lequel charger le papier à en-tête :

| Source d'alimentation  | Face à imprimer  | Orientation du papier   |
|--|--|---|
| <ul style="list-style-type: none"> <li>• Tiroir 250 feuilles standard</li> <li>• Tiroir 250 feuilles optionnel</li> <li>• Tiroir 550 feuilles optionnel</li> </ul> | Le motif imprimé du papier à en-tête est placé face vers le bas.     | Le bord supérieur de la feuille qui contient l'en-tête est placé à l'avant du tiroir.<br>                       |
| Impression recto verso (sur les deux faces) à partir des tiroirs   | Le motif imprimé du papier à en-tête est placé face vers le haut.    | Le bord supérieur de la feuille qui contient l'en-tête est placé à l'avant du tiroir.<br>                      |
| Chargeur multifonction (impression recto)  | Le motif préimprimé du papier à en-tête est placé face vers le haut. | Le bord supérieur de la feuille comportant le logo doit entrer dans le chargeur multifonction en premier.<br> |
| Chargeur multifonction (impression recto verso)  | Le motif préimprimé du papier à en-tête est placé face vers le bas.  | Le bord supérieur de la feuille comportant le logo doit entrer dans le chargeur multifonction en premier.<br> |

**Remarque :** consultez le fabricant ou le revendeur pour déterminer si le papier à en-tête préimprimé que vous avez choisi est adapté aux imprimantes laser.

## Conseils sur l'utilisation des transparents

Imprimez toujours un échantillon sur les transparents que vous prévoyez d'utiliser avant d'en commander en grande quantité.

Lorsque vous imprimez sur des transparents :

- Chargez les transparents à partir du tiroir 250 feuilles standard ou du chargeur multifonction.
- Utilisez des transparents spécialement conçus pour les imprimantes laser. Pour savoir si les transparents peuvent supporter des températures de 175 °C sans fondre, se décolorer, se décaler ou libérer des émanations dangereuses, consultez le fabricant ou le revendeur.

**Remarque :** la température maximale d'impression d'un transparent est de 180 °C si Grammage transparent est défini sur Lourd et si Texture transparent est défini sur Grenée. Sélectionnez ces paramètres via le serveur Web incorporé ou dans le menu Papier du panneau de commandes de l'imprimante.

- Pour éviter tout problème de qualité d'impression, ne laissez pas de traces de doigts sur les transparents.
- Avant de charger les transparents, ventilez la pile pour éviter que les feuilles collent les unes aux autres.
- Nous vous recommandons d'utiliser les transparents au format Lettre US (réf. 70X7240) et les transparents au format A4 (réf. 12A5010) de Lexmark.

## Conseils sur l'utilisation des enveloppes

Imprimez toujours un échantillon sur les enveloppes que vous prévoyez d'utiliser avant d'en commander en grande quantité.

Lorsque vous imprimez sur des enveloppes :

- Utilisez des enveloppes spécialement conçues pour les imprimantes laser. Pour savoir si les enveloppes peuvent supporter des températures de 210 °C sans coller, se froisser, se recourber de manière excessive ou libérer des émanations dangereuses, consultez le fabricant ou le revendeur.

**Remarque :** la température maximale d'impression d'une enveloppe est de 220°C si Grammage enveloppe est défini sur Lourd et si Texture enveloppe est défini sur Grenée. Sélectionnez ces paramètres via le serveur Web incorporé ou dans le menu Papier du panneau de commandes de l'imprimante.

- Pour obtenir un niveau de performance optimal, utilisez des enveloppes de 90 g/m<sup>2</sup>. Utilisez des enveloppes de 105 g/m<sup>2</sup> à condition que leur contenu en coton n'excède pas 25 %. Les enveloppes contenant 100 % de coton ne doivent pas dépasser 90 g/m<sup>2</sup>.
- Utilisez uniquement des enveloppes neuves.
- Pour obtenir des performances optimales et réduire le risque de bourrages, n'utilisez pas d'enveloppes qui :
  - sont trop recourbées ou tordues,
  - adhèrent les unes aux autres ou sont endommagées d'une manière quelconque,
  - contiennent des fenêtres, des trous, des perforations, des zones découpées ou du gaufrage,
  - sont dotées d'agrafes, de liens ou d'attache-papier en métal,
  - s'assemblent,
  - sont préaffranchies,
  - présentent une bande adhésive exposée lorsque le rabat est en position scellée ou fermée,

- présentent des coins pliés,
- présentent une finition grossière, irrégulière ou vergée.
- Réglez les guides de largeur afin qu'ils correspondent à la largeur des enveloppes.

**Remarque :** un taux d'humidité important (supérieur à 60 %) associé à une température d'impression élevée risque d'entraîner le collage ou le froissement des enveloppes.

## Conseils sur l'utilisation des étiquettes

Imprimez toujours un échantillon sur les étiquettes que vous prévoyez d'utiliser avant d'en acheter en grande quantité.

**Remarque :** utilisez uniquement des étiquettes en papier. Les étiquettes en vinyle, spéciales pharmacie ou recto verso ne sont pas prises en charge.

Pour obtenir des informations détaillées sur l'impression, les caractéristiques et la conception des étiquettes, reportez-vous au *Card Stock & Label Guide* (en anglais uniquement), disponible sur le site Web de Lexmark à l'adresse <http://support.lexmark.com>.

Lorsque vous imprimez sur des étiquettes :

- Utilisez des étiquettes spécialement destinées aux imprimantes laser. Consultez le fabricant ou le revendeur, pour savoir si :
  - Les étiquettes peuvent supporter des températures allant jusqu'à 210 °C sans se coller, se froisser, se recourber de manière excessive ou libérer des émanations dangereuses.
 

**Remarque :** la température maximale d'impression d'une enveloppe est de 220 °C si Grammage étiquettes est défini sur Lourd. Sélectionnez ce paramètre via le serveur Web incorporé ou dans le menu Papier du panneau de commandes de l'imprimante.
  - Les parties adhésives, la face (support imprimable) et les revêtements des étiquettes peuvent supporter une pression allant jusqu'à 25 psi sans suinter, se décoller sur les bords ou libérer des émanations dangereuses.
- N'utilisez pas d'étiquettes avec support lisse.
- Utilisez des feuilles d'étiquettes complètes. En effet, les étiquettes des feuilles partiellement utilisées risquent de se décoller pendant l'impression et d'entraîner un bourrage. Les feuilles partiellement utilisées salissent également votre imprimante et votre cartouche avec de l'adhésif, annulant ainsi leur garantie respective.
- N'utilisez pas d'étiquettes dont l'adhésif est apparent.
- N'imprimez pas à moins de 1 mm (0,04 po.) du bord de l'étiquette, des perforations ou entre les découpes de l'étiquette.
- Assurez-vous que le revêtement adhésif ne recouvre pas l'intégralité de la feuille. Le revêtement de zone de l'adhésif doit être situé à 1 mm (0,04 po.) minimum des bords. L'adhésif salit votre imprimante et peut entraîner l'annulation de votre garantie.
- S'il n'est pas possible d'appliquer un revêtement de zone sur l'adhésif, une bande de 2 mm doit être détachée le long du bord d'entraînement. Veillez à utiliser de l'adhésif qui ne suinte pas.
- L'orientation Portrait est conseillée, en particulier si vous imprimez des codes à barres.

## Conseils sur l'utilisation des bostols

Le bostol est un support spécial, épais et monocouche. Ses caractéristiques très variables, telles que sa teneur en eau, son épaisseur et sa texture, peuvent considérablement affecter la qualité d'impression. Imprimez toujours un échantillon sur le bostol que vous prévoyez d'utiliser avant d'en acheter en grande quantité.

Lorsque vous imprimez sur des bostols :

- Assurez-vous que le type de papier sélectionné est Bristol.
- Sélectionnez le paramètre Texture du papier approprié.
- Sachez que la préimpression, la perforation et le pliage peuvent affecter de manière significative la qualité de l'impression et entraîner des problèmes de gestion ou de bourrage des supports.
- Pour savoir si le papier bostol peut supporter des températures allant jusqu'à 210 °C sans libérer d'émanations dangereuses, consultez le fabricant ou le revendeur.
- N'utilisez pas de bostol préimprimé fabriqué avec des produits chimiques susceptibles de contaminer l'imprimante. La préimpression introduit des composants semi-liquides et volatils dans l'imprimante.
- Lorsque cela est possible, nous vous recommandons d'utiliser du bostol sans machine sur largeur.

## Impression de travaux confidentiels et suspendus

### Travaux d'impression suspendus

Lorsque vous envoyez un travail à l'imprimante, vous pouvez spécifier si vous voulez que l'imprimante garde le travail en mémoire tant que vous ne lancez pas l'impression depuis le panneau de commandes de l'imprimante. Tous les travaux d'impression que l'utilisateur peut lancer depuis l'imprimante sont appelés des *travaux suspendus*.

**Remarque :** les travaux de type Confidentiel, Répéter l'impression, Différer l'impression et Vérifier l'impression peuvent être supprimés si l'imprimante nécessite davantage de mémoire pour traiter des travaux suspendus supplémentaires.

| Type de travail       | Description   |
|-----------------------|---|
| Confidentiel          | Lorsque vous envoyez un travail de type Confidentiel à l'imprimante, vous devez créer un code PIN depuis l'ordinateur. Le code PIN doit comporter quatre chiffres compris entre 0 et 9. Le travail est stocké dans la mémoire de l'imprimante jusqu'à ce que vous entriez le code PIN sur le panneau de commandes de l'imprimante et que vous choisissiez d'imprimer ou de supprimer ce travail.  |
| Vérifier l'impression | Lorsque vous envoyez un travail de type Vérifier l'impression, une copie du travail est imprimée et les autres copies demandées sont suspendues et stockées dans la mémoire de l'imprimante. Cette option vous permet de vérifier que la première copie est satisfaisante avant d'imprimer les autres. Lorsque toutes les copies sont imprimées, le travail de type Vérifier l'impression est automatiquement supprimé de la mémoire de l'imprimante. |
| Différer l'impression | Lorsque vous envoyez un travail de type Différer l'impression, le travail n'est pas imprimé immédiatement. Il est gardé en mémoire afin que vous puissiez l'imprimer ultérieurement. Le travail est conservé dans la mémoire jusqu'à ce que vous le supprimiez du menu Travaux suspendus.   |
| Répéter l'impression  | Lorsque vous lancez un travail de type Répéter l'impression, toutes les copies requises pour le travail sont imprimées, puis le travail est stocké en mémoire afin que vous puissiez imprimer des copies supplémentaires ultérieurement. Vous pouvez imprimer des copies supplémentaires tant que le travail est stocké en mémoire.   |

Les autres types de travaux suspendus incluent :

- Des profils provenant de sources diverses dont Lexmark™ Document Solutions Suite (LDSS)
- Des formulaires provenant d'un kiosque
- Des signets
- Des travaux non imprimés appelés *travaux en attente*

## Impression de travaux confidentiels et suspendus

**Remarque :** les travaux d'impression confidentiels et vérifiés sont automatiquement supprimés de la mémoire à la fin de l'impression. Les travaux d'impression répétés et différés sont conservés par l'imprimante jusqu'à ce que vous décidiez de les supprimer.

### Utilisateurs Windows

- 1 Lorsqu'un document est ouvert, cliquez sur **Fichier → Imprimer**.
- 2 Cliquez sur **Propriétés, Préférences, Options** ou **Configuration**.
- 3 Cliquez sur **Autres options**, puis sur **Imprimer et conserver**.
- 4 Sélectionnez le type de travail (Confidentiel, Différer l'impression, Répéter l'impression ou Vérifier l'impression), puis attribuez un nom d'utilisateur. S'il s'agit d'un travail confidentiel, saisissez un code PIN à quatre chiffres.
- 5 Cliquez sur **OK** ou sur **Imprimer**, puis lancez le travail à partir de l'imprimante.
- 6 Depuis le panneau de commandes de l'imprimante, appuyez sur la flèche vers le haut ou vers le bas jusqu'à ce que **✓ Travaux suspendus** s'affiche, puis appuyez sur **✓**.
- 7 Appuyez sur la flèche vers le haut ou vers le bas jusqu'à ce que **✓** s'affiche en regard de votre nom d'utilisateur, puis appuyez sur **✓**.
- 8 Appuyez sur la flèche vers le haut ou vers le bas jusqu'à ce que **✓** s'affiche en regard du type ou du nom du travail, puis appuyez sur **✓**.  
Si vous avez sélectionné un nom de travail, passez à l'étape étape 11, page 70.
- 9 Après avoir sélectionné le type de travail, utilisez le pavé numérique pour saisir votre code PIN.  
Si le code PIN saisi est incorrect, l'écran Code PIN non valide s'affiche.
  - Pour saisir à nouveau votre code PIN, attendez que le message **✓ Réessayer** s'affiche, puis appuyez sur **✓**.
  - Pour annuler le code PIN, appuyez sur la flèche vers le haut ou vers le bas jusqu'à ce que **✓ Annuler** s'affiche, puis appuyez sur **✓**.
- 10 Appuyez sur la flèche vers le haut ou vers le bas jusqu'à ce que **✓** s'affiche en regard du travail à imprimer, puis appuyez sur **✓**.
- 11 Appuyez sur la flèche vers le haut ou vers le bas jusqu'à ce que **✓** s'affiche en regard du nombre de copies à imprimer, puis appuyez sur **✓**.

**Remarque :** si nécessaire, utilisez le pavé numérique pour saisir un nombre.

### Utilisateurs Macintosh

- 1 Lorsqu'un document est ouvert, choisissez **Fichier > Imprimer**.  
Si nécessaire, cliquez sur le triangle pour afficher des options supplémentaires.
- 2 A partir des options d'impression ou du menu contextuel Copies et pages, choisissez l'option **Routage du travail**.
- 3 Sélectionnez le type de travail (Confidentiel, Différer l'impression, Répéter l'impression ou Vérifier l'impression), puis attribuez un nom d'utilisateur. S'il s'agit d'un travail confidentiel, saisissez un code PIN à quatre chiffres.

- 4 Cliquez sur **OK** ou sur **Imprimer**, puis lancez le travail à partir de l'imprimante.
- 5 Depuis le panneau de commandes de l'imprimante, appuyez sur la flèche vers le haut ou vers le bas jusqu'à ce que **✓ Travaux suspendus** s'affiche, puis appuyez sur **✓**.
- 6 Appuyez sur la flèche vers le haut ou vers le bas jusqu'à ce que **✓** s'affiche en regard de votre nom d'utilisateur, puis appuyez sur **✓**.
- 7 Appuyez sur la flèche vers le haut ou vers le bas jusqu'à ce que **✓** s'affiche en regard du type ou du nom du travail, puis appuyez sur **✓**.  
Si vous avez sélectionné un nom de travail, passez à l'étape étape 10, page 71.
- 8 Après avoir sélectionné le type de travail, utilisez le pavé numérique pour saisir votre code PIN.  
Si le code PIN saisi est incorrect, l'écran Code PIN non valide s'affiche.
  - Pour saisir à nouveau votre code PIN, attendez que le message **✓ Réessayer** s'affiche, puis appuyez sur **✓**.
  - Pour annuler le code PIN, appuyez sur la flèche vers le haut ou vers le bas jusqu'à ce que **✓ Annuler** s'affiche, puis appuyez sur **✓**.
- 9 Appuyez sur la flèche vers le haut ou vers le bas jusqu'à ce que **✓** s'affiche en regard du travail à imprimer, puis appuyez sur **✓**.
- 10 Appuyez sur la flèche vers le haut ou vers le bas jusqu'à ce que **✓** s'affiche en regard du nombre de copies à imprimer, puis appuyez sur **✓**.


**Remarque :** si nécessaire, utilisez le pavé numérique pour saisir un nombre.

## Impression de pages d'informations

Pour plus d'informations sur l'impression des pages d'informations, reportez-vous à « Impression d'une page des paramètres de menu », page 30 et à « Impression d'une page de configuration réseau », page 30.

## Impression de la liste des échantillons de polices

Pour imprimer un échantillon de toutes les polices actuellement disponibles sur votre imprimante, procédez comme suit :

- 1 Assurez-vous que l'imprimante est sous tension et que le message **Prêt** s'affiche.
- 2 Appuyez sur la touche  du panneau de commandes de l'imprimante.
- 3 Appuyez sur la flèche vers le haut ou vers le bas jusqu'à ce que le message **✓ Rapports** s'affiche, puis appuyez sur **✓**.

- 4 Appuyez sur la flèche vers le haut ou vers le bas jusqu'à ce que **✓Imprimer polices** s'affiche, puis appuyez sur **↵**.
- 5 Appuyez sur la flèche vers le haut ou vers le bas jusqu'à ce que **✓** s'affiche en regard de **Polices PCL**, **Polices PostScript** ou **Polices PPDS**, puis appuyez sur **↵**.

**Remarque :** Les polices PPDS n'apparaissent que si le flux de données PPDS a été activé.

Une fois la liste des échantillons de polices imprimée, **Prêt** s'affiche à l'écran.

## Impression d'une liste des répertoires

Une liste des répertoires affiche les ressources stockées dans la mémoire flash.

- 1 Assurez-vous que l'imprimante est sous tension et que le message **Prêt** s'affiche.
- 2 Appuyez sur la touche **☐** du panneau de commandes de l'imprimante.
- 3 Appuyez sur la flèche vers le haut ou vers le bas jusqu'à ce que le message **✓Rapports** s'affiche, puis appuyez sur **↵**.
- 4 Appuyez sur la flèche vers le haut ou vers le bas jusqu'à ce que **✓Imprimer répertoires** s'affiche, puis appuyez sur **↵**.

Une fois la liste des répertoires imprimée, l'imprimante revient à l'état **Prêt**.

## Impression des pages de test de qualité d'impression

L'impression de ces pages permet de déterminer les problèmes de qualité d'impression.

- 1 Mettez l'imprimante hors tension.
- 2 Maintenez la flèche de droite et **↵** enfoncés pendant que vous mettez l'imprimante sous tension.
- 3 Une fois que l'horloge apparaît, relâchez les touches et attendez que le message **MENU CONFIG.** s'affiche.
- 4 Appuyez sur la flèche vers le haut ou vers le bas jusqu'à ce que **✓Impr. page de test** s'affiche, puis appuyez sur **↵**.

Les pages de test de qualité d'impression s'impriment.

- 5 Appuyez sur la flèche vers le haut ou vers le bas jusqu'à ce que **✓Quitter le menu Configuration** s'affiche, puis appuyez sur **↵**.

**Réinitialisation de l'imprimante** s'affiche brièvement, suivi d'une horloge, puis du message **Prêt**.



# Annulation d'un travail d'impression

## Annulation d'un travail d'impression depuis le panneau de commandes de l'imprimante

Si le travail est en cours de formatage ou d'impression et que le message **Annuler un travail** s'affiche sur la première ligne de l'écran :

- 1 Appuyez sur les flèches vers le haut ou vers le bas jusqu'à ce que **✓ Annuler** s'affiche.  
Une liste de travaux d'impression s'affiche.
- 2 Appuyez sur les flèches vers le haut et vers le bas jusqu'à ce que **✓** s'affiche en regard du travail que vous souhaitez annuler, puis appuyez sur **↵**.

**Remarque :** pour annuler facilement un travail d'impression déjà envoyé, appuyez sur **✗**. Le message **Interrompue** apparaît à l'écran. Appuyez sur la flèche vers le haut ou vers le bas jusqu'à ce que le message **✓ Annuler le travail** s'affiche, puis appuyez sur **↵**.

## Annulation d'un travail d'impression depuis l'ordinateur

### Utilisateurs de Windows

- 1 Ouvrez le dossier des imprimantes :
  - a Cliquez sur **🏠** ou sur **Démarrer** puis cliquez sur **Exécuter**.
  - b Dans la zone Démarrer Recherche ou Exécuter, tapez **Panneau de configuration Imprimantes**.
  - c Appuyez sur **Entrée** ou cliquez sur **OK**.  
Le dossier des imprimantes s'ouvre.
- 2 Cliquez deux fois sur cette icône.
- 3 Sélectionnez le travail à annuler.
- 4 Sur le clavier, appuyez sur **Suppr**.

Depuis la barre des tâches Windows :

Lorsque vous envoyez un travail à l'impression, une petite icône représentant une imprimante apparaît à droite dans la barre des tâches.

- 1 Cliquez deux fois sur cette icône.  
La liste des travaux d'impression s'affiche dans la fenêtre de l'imprimante.
- 2 Sélectionnez le travail à annuler.
- 3 Sur le clavier, appuyez sur **Suppr**.

## Utilisateurs de Mac

Sous Mac OS X version 10.5 ou une version ultérieure :

- 1** Dans le menu Apple, sélectionnez l'option relative aux **préférences système**.
- 2** Cliquez sur **Imprimantes et télécopieurs**, puis cliquez deux fois sur l'imprimante que vous souhaitez sélectionner.
- 3** Dans la fenêtre de l'imprimante, sélectionnez le travail à annuler.
- 4** Dans la barre d'icônes située en haut de la fenêtre, cliquez sur l'icône **Supprimer**.

Sous Mac OS X version 10.4 et les versions précédentes :

- 1** Dans le menu Accéder à, choisissez **Applications**.
- 2** Cliquez deux fois sur **Utilitaires**, puis cliquez deux fois sur **Utilitaire de configuration de l'imprimante** ou sur **Centre d'impression**.
- 3** Cliquez deux fois sur cette icône.
- 4** Dans la fenêtre de l'imprimante, sélectionnez le travail à annuler.
- 5** Dans la barre d'icônes située en haut de la fenêtre, cliquez sur l'icône **Supprimer**.

# Présentation des menus de l'imprimante

## Liste des menus

### Menu Papier

alimentation par défaut  
Format/Type papier  
Configurer MF  
Changer format  
Texture du papier  
Grammage du papier  
Chargement du papier  
types personnalisés  
Configuration générale

### Rapports

Page des paramètres de menus  
Statistiques du périphérique  
Page de configuration du réseau  
Page de configuration sans fil  
Liste des profils  
Page de configuration NetWare  
Imprimer polices  
Imprimer répertoire  
Rapport d'inventaire

### Réseau/Ports

NIC actif  
Menu Réseau standard  
Menu USB standard  
Menu parallèle  
Menu Configuration SMTP

### Sécurité

Divers  
Impression confidentielle  
Journal d'audit de sécurité  
Définir la date/l'heure

### Paramètres

Paramètres généraux  
Menu Configuration  
Menu Finition  
Menu Qualité  
Menu Utilitaires  
Menu XPS  
Menu PDF  
Menu PostScript  
Menu émul PCL  
Menu HTML  
Menu Image

# Papier, menu

## Menu Alimentation par défaut

| Option de menu   | Description  |
|--|--|
| <b>Alimentation par défaut</b><br>Tiroir <x><br>Chargeur MF<br>Manuel papier<br>Chargeur d'enveloppes manuel | Indique la source d'alimentation papier par défaut pour tous les travaux d'impression.<br><b>Remarques :</b> <ul style="list-style-type: none"><li>• Dans le menu Papier, Configurer MF doit être défini sur Cassette pour que le chargeur MF s'affiche en tant que paramètre du menu.</li><li>• Le tiroir 1 correspond au paramètre usine.</li><li>• Seules les sources d'alimentation papier sont affichées en tant que paramètre du menu.</li><li>• Une source d'alimentation papier sélectionnée par un travail d'impression a la priorité sur le paramètre par défaut en ce qui concerne la durée du travail d'impression.</li><li>• Si vous avez chargé les mêmes formats et types de papier dans deux tiroirs et si les paramètres Format de papier et Type de papier correspondent, les tiroirs sont automatiquement liés. Lorsqu'un tiroir est vide, le papier de l'autre tiroir lié est utilisé pour l'impression.</li></ul> |

## Menu Format/Type papier

| Option de menu  | Description   |
|---|---|
| <b>Format tiroir &lt;x&gt;</b><br>A4<br>A5<br>A6<br>JIS B5<br>Exécutive US<br>Folio<br>Légal US<br>Lettre US<br>Oficio (Mexico)<br>Statement<br>Universel | Indique la taille du papier chargé dans chaque tiroir<br><b>Remarques :</b> <ul style="list-style-type: none"><li>• Lettre US correspond au format par défaut aux Etats-Unis. A4 correspond au format international par défaut.</li><li>• Si vous avez chargé le même format et le même type de papier dans deux tiroirs et si les options Format papier et Type papier sont définies, les tiroirs sont automatiquement liés. Le chargeur multifonction peut aussi être lié. Lorsqu'un tiroir est vide, le papier de l'autre tiroir lié est utilisé pour l'impression.</li><li>• Le papier de format A6 n'est pris en charge que dans le Tiroir 1 et le chargeur multifonction.</li></ul> |
| <b>Remarque :</b> Seuls les tiroirs et les chargeurs installés sont répertoriés dans ce menu.   |   |

| Option de menu  | Description  |
|---|--|
| <p><b>Type tiroir &lt;x&gt;</b></p> <ul style="list-style-type: none"> <li>Papier normal</li> <li>Transparent</li> <li>Recyclé</li> <li>Etiquettes</li> <li>Pap. qualité</li> <li>Papier à en-tête</li> <li>Préimprimé</li> <li>Papier couleur</li> <li>Papier léger</li> <li>Papier lourd</li> <li>Chiffon/grené</li> <li>Type perso &lt;x&gt;</li> </ul>                  | <p>Indique le type de papier chargé dans chaque tiroir.</p> <p><b>Remarques :</b></p> <ul style="list-style-type: none"> <li>• Papier normal correspond au paramètre usine défini pour le tiroir 1. Type perso &lt;x&gt; correspond au paramètre usine défini pour les autres tiroirs.</li> <li>• Le cas échéant, le nom défini par l'utilisateur s'affiche à la place de Type perso &lt;x&gt;.</li> <li>• Cette option permet de configurer le chaînage automatique des tiroirs.</li> </ul> |
| <p><b>Format de papier manuel</b></p> <ul style="list-style-type: none"> <li>A4</li> <li>A5</li> <li>A6</li> <li>Exécutive US</li> <li>Folio</li> <li>JIS B5</li> <li>Légal US</li> <li>Lettre US</li> <li>Oficio (Mexico)</li> <li>Statement</li> <li>Universel</li> </ul>   | <p>Spécifie la taille du papier chargé manuellement dans le chargeur multifonction.</p> <p><b>Remarque :</b> Lettre US correspond au format par défaut aux Etats-Unis. A4 correspond au format international par défaut.</p>   |
| <p><b>Type de papier manuel</b></p> <ul style="list-style-type: none"> <li>Papier normal</li> <li>Bristol</li> <li>Transparent</li> <li>Recyclé</li> <li>Etiquettes</li> <li>Pap. qualité</li> <li>Papier à en-tête</li> <li>Préimprimé</li> <li>Papier couleur</li> <li>Papier léger</li> <li>Papier lourd</li> <li>Chiffon/grené</li> <li>Type perso &lt;x&gt;</li> </ul> | <p>Spécifie la taille du papier chargé manuellement dans le chargeur multifonction.</p> <p><b>Remarques :</b></p> <ul style="list-style-type: none"> <li>• Papier normal correspond au paramètre usine.</li> <li>• Dans le menu Papier, Configurer MF doit être défini sur Manuel pour que Manuel papier s'affiche en tant qu'option du menu.</li> </ul>   |
| <p><b>Remarque :</b> Seuls les tiroirs et les chargeurs installés sont répertoriés dans ce menu.</p>  |  |

| Option de menu   | Description   |
|--|---|
| <p><b>Frmt chargeur MF</b></p> <p>A4<br/>A5<br/>A6<br/>Exécutive US<br/>Folio<br/>JIS B5<br/>Légal US<br/>Lettre US<br/>Oficio (Mexico)<br/>Statement<br/>Universel<br/>Enveloppe 7 ¾<br/>Enveloppe 9<br/>Enveloppe 10<br/>Enveloppe C5<br/>Enveloppe B5<br/>Enveloppe DL<br/>Autre enveloppe</p>  | <p>Indique le format du papier chargé dans le chargeur multifonction</p> <p><b>Remarques :</b></p> <ul style="list-style-type: none"> <li>• Le format Lettre est le paramètre usine américain par défaut. A4 correspond au format international par défaut.</li> <li>• L'option du menu ne s'applique que quand le chargeur multifonction (Chargeur MF) est configuré sur Casette. Dans le menu Papier, Configurer MF doit être défini sur Casette.</li> <li>• Le chargeur multifonction ne détecte pas automatiquement le format du papier. La valeur pour le format du papier doit être définie.</li> </ul> |
| <p><b>Type chargeur MF</b></p> <p>Papier normal<br/>Bristol<br/>Transparent<br/>Recyclé<br/>Etiquettes<br/>Pap. qualité<br/>Enveloppe<br/>Enveloppe grenée<br/>Papier à en-tête<br/>Préimprimé<br/>Papier couleur<br/>Papier léger<br/>Papier lourd<br/>Chiffon/grené<br/>Type perso &lt;x&gt;</p> | <p>Indique le type de papier chargé dans le chargeur multifonction.</p> <p><b>Remarques :</b></p> <ul style="list-style-type: none"> <li>• Papier normal correspond au paramètre usine.</li> <li>• Dans le menu Papier, Configurer MF doit être défini sur Casette pour que Chargeur MF s'affiche en tant qu'option du menu.</li> </ul>   |
| <p><b>Taille du chargeur d'enveloppes manuel</b></p> <p>Enveloppe 7 ¾<br/>Enveloppe 9<br/>Enveloppe 10<br/>Enveloppe C5<br/>Enveloppe B5<br/>Enveloppe DL<br/>Autre enveloppe</p>  | <p>Spécifie la taille de l'enveloppe chargée manuellement dans le chargeur multifonction.</p> <p><b>Remarque :</b> Enveloppe 10 correspond au format par défaut aux Etats-Unis. Enveloppe DL correspond au format par défaut aux Etats-Unis.</p>  |
| <p><b>Remarque :</b> Seuls les tiroirs et les chargeurs installés sont répertoriés dans ce menu.</p>   |   |

| Option de menu  | Description  |
|---|--|
| <b>Type du chargeur d'enveloppes manuel</b><br>Enveloppe<br>Type perso <x>                    | Spécifie le type de l'enveloppe chargée manuellement dans le chargeur multifonction.<br><br><b>Remarque :</b> Enveloppe correspond au paramètre usine. |
| <b>Remarque :</b> Seuls les tiroirs et les chargeurs installés sont répertoriés dans ce menu. |  |

## Menu Configurer MF

| Option de menu                             | Description   |
|--|---|
| <b>Configurer MF</b><br>Cassette<br>Manuel | Détermine quand l'imprimante sélectionne le papier chargé dans le chargeur multifonction.<br><br><b>Remarques :</b> <ul style="list-style-type: none"> <li>• Cassette correspond au paramètre usine.</li> <li>• Le paramètre Cassette permet de configurer le chargeur multifonction en tant qu'emplacement d'alimentation automatique.</li> <li>• Lorsque l'option Manuelle est sélectionnée, le chargeur multifonction peut être utilisé uniquement pour les travaux d'impression manuels.</li> </ul> |

## Menu Changer format

| Option de menu   | Description  |
|--|--|
| <b>Changer format</b><br>Hors fonction<br>A5/Statement<br>A4/Lettre US<br>Liste complète | Utilise le format spécifié à la place du format demandé si celui-ci n'est pas disponible.<br><br><b>Remarques :</b> <ul style="list-style-type: none"> <li>• Liste complète est le paramètre par défaut. Tous les changements possibles sont autorisés.</li> <li>• Hors fonction indique qu'aucun changement de format n'est autorisé.</li> <li>• Si vous définissez un format de remplacement, aucun message Changer papier ne s'affiche pendant l'impression.</li> </ul> |

## Menu Texture du papier

| Option de menu                                       | Description  |
|--|--|
| <b>Texture normale</b><br>Lisse<br>Normale<br>Grenée | Indique la texture relative du papier chargé dans un tiroir donné.<br><br><b>Remarque :</b> Normale correspond au paramètre usine.   |
| <b>Texture bristol</b><br>Lisse<br>Normale<br>Grenée | Indique la texture relative du bristol chargé dans un tiroir donné.<br><br><b>Remarques :</b> <ul style="list-style-type: none"> <li>• Normale correspond au paramètre usine.</li> <li>• Les paramètres s'affichent uniquement si le format bristol est pris en charge.</li> </ul> |

| Option de menu  | Description   |
|---|---|
| <b>Texture transparent</b><br>Lisse<br>Normale<br>Grenée    | Indique la texture relative des transparents chargés dans un tiroir donné.<br><b>Remarque :</b> Normale correspond au paramètre usine.    |
| <b>Text. papier recyclé</b><br>Lisse<br>Normale<br>Grenée   | Indique la texture relative du papier recyclé chargé dans un tiroir donné.<br><b>Remarque :</b> Normale correspond au paramètre usine.    |
| <b>Texture étiquettes</b><br>Lisse<br>Normale<br>Grenée     | Indique la texture relative des étiquettes chargées dans un tiroir donné.<br><b>Remarque :</b> Normale correspond au paramètre usine.     |
| <b>Texture papier qualité</b><br>Lisse<br>Normale<br>Grenée | Indique la texture relative du papier qualité chargé dans un tiroir donné.<br><b>Remarque :</b> Grenée correspond au paramètre usine.     |
| <b>Texture enveloppe</b><br>Lisse<br>Normale<br>Grenée      | Indique la texture relative des enveloppes chargées dans un tiroir donné.<br><b>Remarque :</b> Normale correspond au paramètre usine.     |
| <b>Texture enveloppe grenée</b><br>Grenée                   | Indique la texture relative des enveloppes chargées dans un tiroir donné.<br><b>Remarque :</b> Grenée correspond au paramètre usine.      |
| <b>Texture papier en-tête</b><br>Lisse<br>Normale<br>Grenée | Indique la texture relative du papier à en-tête chargé dans un tiroir donné.<br><b>Remarque :</b> Normale correspond au paramètre usine.  |
| <b>Texture préimprimés</b><br>Lisse<br>Normale<br>Grenée    | Indique la texture relative du papier préimprimé chargé dans un tiroir donné.<br><b>Remarque :</b> Normale correspond au paramètre usine. |
| <b>Texture papier couleur</b><br>Lisse<br>Normale<br>Grenée | Indique la texture relative du papier couleur chargé dans un tiroir donné.<br><b>Remarque :</b> Normale correspond au paramètre usine.    |
| <b>Texture légère</b><br>Lisse<br>Normale<br>Grenée         | Indique la texture relative du papier chargé dans un tiroir donné.<br><b>Remarque :</b> Normale correspond au paramètre usine.            |
| <b>Texture lourde</b><br>Lisse<br>Normale<br>Grenée         | Indique la texture relative du papier chargé dans un tiroir donné.<br><b>Remarque :</b> Normale correspond au paramètre usine.            |



| Option de menu   | Description   |
|--|---|
| <b>Texture grenée/chiffon</b><br>Grenée                      | Indique la texture relative du papier chargé dans un tiroir donné.<br><b>Remarque :</b> Grenée correspond au paramètre usine.   |
| <b>Texture perso &lt;x&gt;</b><br>Lisse<br>Normale<br>Grenée | Indique la texture relative du papier personnalisé chargé dans un tiroir donné.<br><b>Remarques :</b> <ul style="list-style-type: none"> <li>• Normale correspond au paramètre usine.</li> <li>• Les paramètres s'affichent uniquement si le type personnalisé est pris en charge.</li> </ul> |

## Menu Grammage du papier

| Option de menu  | Description   |
|---|---|
| <b>Grammage normal</b><br>Léger<br>Normal<br>Lourd      | Indique le grammage relatif du papier chargé dans un tiroir donné.<br><b>Remarque :</b> Normal correspond au paramètre usine.         |
| <b>Grammage bristol</b><br>Léger<br>Normal<br>Lourd     | Indique le grammage relatif du bristol chargé dans un tiroir donné.<br><b>Remarque :</b> Normal correspond au paramètre usine.        |
| <b>Grammage transparent</b><br>Léger<br>Normal<br>Lourd | Indique le grammage relatif des transparents chargés dans un tiroir donné.<br><b>Remarque :</b> Normal correspond au paramètre usine. |
| <b>Gram. papier recyclé</b><br>Léger<br>Normal<br>Lourd | Indique le grammage relatif du papier recyclé chargé dans un tiroir donné.<br><b>Remarque :</b> Normal correspond au paramètre usine. |
| <b>Grammage étiquettes</b><br>Léger<br>Normal<br>Lourd  | Indique le grammage relatif des étiquettes chargées dans un tiroir donné.<br><b>Remarque :</b> Normal correspond au paramètre usine.  |
| <b>Grammage qualité</b><br>Léger<br>Normal<br>Lourd     | Indique le grammage relatif du papier chargé dans un tiroir donné.<br><b>Remarque :</b> Normal correspond au paramètre usine.         |
| <b>Grammage enveloppe</b><br>Léger<br>Normal<br>Lourd   | Indique le grammage relatif des enveloppes chargées dans un tiroir donné.<br><b>Remarque :</b> Normal correspond au paramètre usine.  |

| Option de menu  | Description  |
|---|--|
| <b>Gram. enveloppe grenée</b><br>Léger<br>Normal<br>Lourd   | Indique le grammage relatif des enveloppes grenées chargées dans un tiroir donné.<br><b>Remarque :</b> Normal correspond au paramètre usine.   |
| <b>Grammage en-tête</b><br>Léger<br>Normal<br>Lourd         | Indique le grammage relatif du papier chargé dans un tiroir donné.<br><b>Remarque :</b> Normal correspond au paramètre usine.  |
| <b>Grammage préimprimés</b><br>Léger<br>Normal<br>Lourd     | Indique le grammage relatif du papier chargé dans un tiroir donné.<br><b>Remarque :</b> Normal correspond au paramètre usine.  |
| <b>Grammage couleur</b><br>Léger<br>Normal<br>Lourd         | Indique le grammage relatif du papier chargé dans un tiroir donné.<br><b>Remarque :</b> Normal correspond au paramètre usine.  |
| <b>Grammage léger</b><br>Léger                              | Indique le grammage relatif du papier chargé dans un tiroir donné.   |
| <b>Grammage lourd</b><br>Lourd                              | Indique le grammage relatif du papier chargé dans un tiroir donné.   |
| <b>Grammage grené/chiffon</b><br>Léger<br>Normal<br>Lourd   | Indique le grammage relatif du papier chargé dans un tiroir donné.<br><b>Remarque :</b> Normal correspond au paramètre usine.  |
| <b>Grammage perso &lt;x&gt;</b><br>Léger<br>Normal<br>Lourd | Indique le grammage relatif du papier personnalisé chargé dans un tiroir donné.<br><b>Remarques :</b> <ul style="list-style-type: none"> <li>• Normal correspond au paramètre usine.</li> <li>• Les paramètres s'affichent uniquement si le type personnalisé est pris en charge.</li> </ul> |

## Menu Chargement du papier

| Option de menu   | Description  |
|--|--|
| <b>Chargt papier recyclé</b><br>Recto verso<br>Hors fonction   | Définit si les impressions recto verso s'appliquent à tous les travaux d'impression qui indiquent Papier recyclé comme type de papier.<br><b>Remarque :</b> Hors fonction correspond au paramètre usine. |
| <b>Remarques :</b> <ul style="list-style-type: none"> <li>• Recto verso définit par défaut l'impression recto verso de tous les travaux d'impression à moins qu'une impression simple soit sélectionnée à partir de Propriétés de l'imprimante.</li> <li>• Si Recto verso est sélectionné, tous les travaux d'impression sont envoyés via le dispositif recto verso, y compris les impressions simples.</li> </ul> |  |

| Option de menu   | Description  |
|--|--|
| <b>Chargement qualité</b><br>Recto verso<br>Hors fonction  | Définit si les impressions recto verso s'appliquent à tous les travaux d'impression qui indiquent Papier qualité comme type de papier.<br><b>Remarque :</b> Hors fonction correspond au paramètre usine.   |
| <b>Chargement en-tête</b><br>Recto verso<br>Hors fonction  | Définit si les impressions recto verso s'appliquent à tous les travaux d'impression qui indiquent Papier à en-tête comme type de papier.<br><b>Remarque :</b> Hors fonction correspond au paramètre usine.   |
| <b>Chargement préimprimés</b><br>Recto verso<br>Hors fonction  | Définit si les impressions recto verso s'appliquent à tous les travaux d'impression qui indiquent Préimprimé comme type de papier.<br><b>Remarque :</b> Hors fonction correspond au paramètre usine.   |
| <b>Chargement couleur</b><br>Recto verso<br>Hors fonction  | Définit si les impressions recto verso s'appliquent à tous les travaux d'impression qui indiquent Papier couleur comme type de papier.<br><b>Remarque :</b> Hors fonction correspond au paramètre usine.   |
| <b>Chargement papier léger</b><br>Recto verso<br>Hors fonction   | Définit si les impressions recto verso s'appliquent à tous les travaux d'impression qui indiquent Papier léger comme type de papier.<br><b>Remarque :</b> Hors fonction correspond au paramètre usine.   |
| <b>Chargement papier lourd</b><br>Recto verso<br>Hors fonction   | Définit si les impressions recto verso s'appliquent à tous les travaux d'impression qui indiquent Papier lourd comme type de papier.<br><b>Remarque :</b> Hors fonction correspond au paramètre usine.   |
| <b>Chargement perso &lt;x&gt;</b><br>Recto verso<br>Hors fonction  | Définit si les impressions recto verso s'appliquent à tous les travaux d'impression qui indiquent Perso <x> comme type de papier.<br><b>Remarques :</b> <ul style="list-style-type: none"> <li>• Hors fonction correspond au paramètre usine.</li> <li>• Chargement perso &lt;x&gt; est disponible uniquement si le type personnalisé est pris en charge.</li> </ul> |
| <b>Remarques :</b> <ul style="list-style-type: none"> <li>• Recto verso définit par défaut l'impression recto verso de tous les travaux d'impression à moins qu'une impression simple soit sélectionnée à partir de Propriétés de l'imprimante.</li> <li>• Si Recto verso est sélectionné, tous les travaux d'impression sont envoyés via le dispositif recto verso, y compris les impressions simples.</li> </ul> |  |

## Menu Types personnalisés

| Option de menu  | Description   |
|---|---|
| <b>Type perso &lt;x&gt;</b><br>Papier<br>Bristol<br>Transparent<br>Etiquettes<br>Enveloppe<br>Grené/Chiffon | Associe un type de papier ou de support spécial à un nom <b>Type perso &lt;x&gt;</b> correspondant au paramètre usine ou à un nom personnalisé créé par l'utilisateur via le serveur Web incorporé ou MarkVision™ Professional. Le nom défini par l'utilisateur s'affiche à la place de <b>Type perso &lt;x&gt;</b> .<br><b>Remarques :</b> <ul style="list-style-type: none"> <li>• Papier correspond au paramètre usine pour Type perso.</li> <li>• Le type de papier personnalisé doit être pris en charge par le tiroir ou le chargeur sélectionné pour que l'impression puisse se faire à partir de cette source.</li> </ul> |

| Option de menu  | Description  |
|---|--|
| <b>Recyclé</b><br>Papier<br>Bristol<br>Transparent<br>Etiquettes<br>Enveloppe<br>Papier chiffon | Indique un type de papier lorsque le paramètre Recyclé est sélectionné dans les autres menus.<br><br><b>Remarques :</b> <ul style="list-style-type: none"> <li>• Papier correspond au paramètre usine.</li> <li>• Le type de papier recyclé doit être pris en charge par le tiroir ou le chargeur sélectionné pour que l'impression puisse se faire à partir de cette source.</li> </ul> |

## Menu Configuration générale

Ces options permettent de définir la hauteur, la largeur et le sens d'alimentation du format de papier Universel. Le paramètre Format papier Universel correspond à un format de papier défini par l'utilisateur. Ce paramètre est répertorié avec les autres paramètres de format de papier et inclut les options similaires, telles que l'impression recto verso et l'impression de plusieurs pages sur une seule feuille.

| Option de menu   | Description  |
|--|--|
| <b>Unités de mesure</b><br>Pouces<br>Millimètres                 | Indique l'unité de mesure.<br><br><b>Remarques :</b> <ul style="list-style-type: none"> <li>• L'unité par défaut pour les Etats-Unis est le pouce.</li> <li>• L'unité internationale par défaut est le millimètre.</li> </ul>  |
| <b>Largeur portrait</b><br>De 3 à 14,17 pouces<br>De 76 à 360 mm | Définit la largeur portrait.<br><br><b>Remarques :</b> <ul style="list-style-type: none"> <li>• Si la valeur dépasse la largeur maximum, l'imprimante utilise la valeur maximum autorisée.</li> <li>• La valeur 8,5 pouces correspond au paramètre usine pour les Etats-Unis. La hauteur en pouces peut être modifiée par incrément de 0,01 pouce.</li> <li>• La valeur 216 mm correspond au paramètre usine utilisé à l'international. La hauteur en millimètres peut être modifiée par incrément de 1 mm.</li> </ul> |
| <b>Hauteur portrait</b><br>De 3 à 14,17 pouces<br>De 76 à 360 mm | Définit la hauteur portrait.<br><br><b>Remarques :</b> <ul style="list-style-type: none"> <li>• Si la valeur dépasse la hauteur maximum, l'imprimante utilise la valeur maximum autorisée.</li> <li>• La valeur 14 pouces correspond au paramètre usine pour les Etats-Unis. La hauteur en pouces peut être modifiée par incrément de 0,01 pouce.</li> <li>• La valeur 356 mm correspond au paramètre usine utilisé à l'international. La hauteur en millimètres peut être modifiée par incrément de 1 mm.</li> </ul>  |
| <b>Sens d'alimentation</b><br>Bord court<br>Bord long            | Indique le sens de l'alimentation.<br><br><b>Remarques :</b> <ul style="list-style-type: none"> <li>• Bord court correspond au paramètre par défaut.</li> <li>• Bord long est affiché uniquement si le bord le plus long est plus court que la longueur maximum du tiroir.</li> </ul>  |

# Menu Rapport

## Menu Rapports

Pour imprimer un rapport, utilisez les flèches pour accéder au type de rapport souhaité, puis appuyez sur .

| Option de menu   | Description   |
|--|---|
| <b>Page des paramètres de menus</b>                          | Imprime un rapport contenant des informations utiles sur le papier chargé dans les tiroirs, la mémoire installée, le nombre total de pages, les alertes, les délais, la langue du panneau de commandes, l'adresse TCP/IP, l'état des fournitures, l'état de la connexion réseau, ainsi que d'autres informations.   |
| <b>Statistiques du périphérique</b>                          | Imprime un rapport contenant les statistiques de l'imprimante, notamment des informations sur les fournitures et sur les pages imprimées.   |
| <b>Page de configuration réseau</b>                          | Imprime un rapport contenant des informations utiles sur les paramètres de l'imprimante réseau telles que l'adresse TCP/IP.<br><b>Remarque :</b> cette option est disponible uniquement pour les imprimantes réseau et les imprimantes connectées à des serveurs d'impression.  |
| <b>Page de configuration du réseau &lt;X&gt;</b>             | Imprime un rapport contenant des informations utiles sur les paramètres de l'imprimante réseau telles que l'adresse TCP/IP.<br><b>Remarques :</b> <ul style="list-style-type: none"><li>• Cette option de menu est disponible uniquement si plusieurs options réseau sont installées.</li><li>• Cette option est disponible uniquement pour les imprimantes réseau et les imprimantes connectées à des serveurs d'impression.</li></ul> |
| <b>Page de configuration sans fil</b>                        | Imprime un rapport contenant des informations sur les paramètres de l'imprimante réseau sans fil telles que l'adresse TCP/IP.<br><b>Remarques :</b> <ul style="list-style-type: none"><li>• Cette option de menu est disponible sur les imprimantes sans fil.</li><li>• Cette option est disponible uniquement pour les imprimantes réseau et les imprimantes connectées à des serveurs d'impression.</li></ul>                         |
| <b>Liste des profils</b>                                     | Imprime une liste des profils stockés dans l'imprimante.  |
| <b>Page de configuration NetWare</b>                         | Imprime un rapport contenant des informations sur les paramètres réseau NetWare.<br><b>Remarque :</b> cette option est disponible uniquement pour les imprimantes équipées d'un serveur d'impression interne.   |
| <b>Imprimer polices</b><br>Polices PCL<br>Polices PostScript | Imprime un rapport en anglais de toutes les polices disponibles pour le langage d'imprimante sélectionné.<br><b>Remarque :</b> une liste distincte est disponible pour les émulations PostScript et PCL. Chaque rapport d'émulation contient des exemples d'impression et des informations sur les polices disponibles pour chaque langage.   |

| Option de menu             | Description   |
|----------------------------|---|
| <b>Imprimer répertoire</b> | <p>Imprime une liste des ressources stockées sur une carte mémoire flash.</p> <p><b>Remarques :</b></p> <ul style="list-style-type: none"> <li>• La taille du tampon de travail doit être définie sur 100 %.</li> <li>• La carte mémoire flash doit être installée correctement et fonctionner convenablement.</li> </ul> |
| <b>Rapport des actifs</b>  | <p>Imprime un rapport contenant des informations sur l'équipement, notamment le numéro de série de l'imprimante et le nom du modèle. Le rapport contient du texte et des codes à barre UPC qui peuvent être analysés par une base de données active.</p>  |

## Menu Réseau/Ports

### Menu Carte réseau active

| Option de menu  | Description   |
|---|---|
| <b>Carte réseau active</b><br>Auto<br><liste des cartes réseau disponibles> | <p><b>Remarques :</b></p> <ul style="list-style-type: none"> <li>• Auto correspond au paramètre usine.</li> <li>• Cette option de menu apparaît uniquement si une carte optionnelle est installée.</li> </ul> |

### Menus Réseau standard ou Réseau <X>

| Option de menu   | Description   |
|--|---|
| <b>PCL SmartSwitch</b><br>En fonction<br>Hors fonction | <p>Permet de configurer l'imprimante afin qu'elle passe automatiquement en mode d'émulation PCL lorsqu'un travail d'impression le requiert, quel que soit le langage par défaut de l'imprimante.</p> <p><b>Remarques :</b></p> <ul style="list-style-type: none"> <li>• En fonction correspond au paramètre usine.</li> <li>• Sur Hors fonction, l'imprimante n'analyse pas les données entrantes.</li> <li>• Si l'option est désactivée (Hors fonction) et si PS SmartSwitch, à l'inverse, est activé, l'imprimante utilise l'émulation PostScript. Si PS SmartSwitch est désactivé, elle utilise le langage d'imprimante par défaut spécifié dans le menu Configuration.</li> </ul> |

| Option de menu   | Description   |
|--|---|
| <p><b>PS SmartSwitch</b><br/>En fonction<br/>Hors fonction</p>                       | <p>Permet de configurer l'imprimante afin qu'elle passe automatiquement en mode d'émulation PS lorsqu'un travail d'impression le requiert, quel que soit le langage par défaut de l'imprimante.</p> <p><b>Remarques :</b></p> <ul style="list-style-type: none"> <li>• En fonction correspond au paramètre usine.</li> <li>• Sur Hors fonction, l'imprimante n'analyse pas les données entrantes.</li> <li>• Si l'option est désactivée (Hors fonction) et si PCL SmartSwitch, à l'inverse, est activé, l'imprimante utilise l'émulation PCL. Si PCL SmartSwitch est désactivé, elle utilise le langage d'imprimante par défaut spécifié dans le menu Configuration.</li> </ul>   |
| <p><b>Mode NPA</b><br/>Hors fonction<br/>Auto</p>                                    | <p>Permet de configurer l'imprimante afin qu'elle effectue le traitement spécial requis pour le mode de communication bidirectionnelle, conformément au protocole NPA.</p> <p><b>Remarques :</b></p> <ul style="list-style-type: none"> <li>• Auto correspond au paramètre usine.</li> <li>• La modification de ce paramètre à partir du panneau de commandes et le fait de quitter les menus entraînent le redémarrage de l'imprimante. La sélection de menu est mise à jour.</li> </ul>   |
| <p><b>Tampon réseau</b><br/>Auto<br/>De 3 Ko à &lt;taille maximale autorisée&gt;</p> | <p>Configure la taille du tampon d'entrée du réseau.</p> <p><b>Remarques :</b></p> <ul style="list-style-type: none"> <li>• Auto correspond au paramètre usine.</li> <li>• Cette valeur est modifiable par incrément de 1 Ko.</li> <li>• La taille maximale dépend de la quantité de mémoire de l'imprimante, de la taille des autres mémoires tampon et de la valeur définie pour l'option Economiser ressource (En fonction ou Hors fonction).</li> <li>• Pour augmenter au maximum la taille du tampon réseau, désactivez ou réduisez la taille des tampons USB et réseau.</li> <li>• La modification de ce paramètre à partir du panneau de commandes et le fait de quitter les menus entraînent le redémarrage de l'imprimante. La sélection de menu est mise à jour.</li> </ul> |
| <p><b>PS binaire Mac</b><br/>En fonction<br/>Hors fonction<br/>Auto</p>              | <p>Permet de configurer l'imprimante afin qu'elle traite les travaux d'impression PostScript binaire Macintosh.</p> <p><b>Remarques :</b></p> <ul style="list-style-type: none"> <li>• Auto correspond au paramètre usine.</li> <li>• Si l'option est désactivée, les travaux d'impression sont filtrés à l'aide d'un protocole standard.</li> <li>• Si l'option est activée, l'imprimante traite les travaux d'impression PostScript binaire bruts.</li> </ul>   |

| Option de menu   | Description  |
|--|--|
| <b>Configuration réseau std</b><br>Rapports<br>Carte réseau<br>TCP/IP<br>IPv6<br>Sans fil<br>AppleTalk<br>NetWare<br>LexLink<br><b>Configuration du réseau &lt;x&gt;</b><br>Rapports<br>Carte réseau<br>TCP/IP<br>IPv6<br>Sans fil<br>Apple Talk<br>NetWare<br>LexLink | Pour obtenir des informations sur les descriptions et les paramètres des menus de configuration réseau, reportez-vous à : <ul style="list-style-type: none"> <li>• « Menu Rapports (disponible sous le menu Réseau/Ports) », page 88</li> <li>• « Menu Carte réseau », page 88</li> <li>• « Menu TCP/IP », page 89</li> <li>• « Menu IPv6 », page 90</li> <li>• « Menu Sans fil », page 91</li> <li>• « Menu AppleTalk », page 91</li> <li>• « Menu NetWare », page 92</li> <li>• « Menu LexLink », page 93</li> </ul> <b>Remarque :</b> le menu Sans fil apparaît uniquement lorsque l'imprimante est connectée à un réseau sans fil. |

## Menu Rapports (disponible sous le menu Réseau/Ports)

Le menu Rapports est disponible à partir du menu Réseau/Ports :

**Réseau/Ports** → **Réseau standard** ou **Réseau <x>** → **Configuration du réseau standard** ou **Configuration réseau <x>** → **Rapports**

| Option de menu   | Description   |
|--|---|
| <b>Imprimer page de configuration</b><br><b>Imprimer page de configuration NetWare</b> | Imprime un rapport contenant des informations sur la configuration réseau actuelle.<br><b>Remarques :</b> <ul style="list-style-type: none"> <li>• La page de configuration contient des informations sur les paramètres de l'imprimante réseau telles que l'adresse TCP/IP.</li> <li>• L'option de menu Page de configuration NetWare, qui s'affiche uniquement sur les modèles qui prennent en charge NetWare, contient des informations sur les paramètres NetWare.</li> </ul> |

## Menu Carte réseau

Ce menu est disponible uniquement à partir du menu Réseau/Ports :



Réseau/Ports → Menu Réseau → Configuration réseau → Carte réseau

| Option de menu   | Description  |
|--|--|
| <b>Afficher l'état de la carte</b><br>Connectée<br>Déconnectée | Permet de déterminer si la carte réseau est connectée.   |
| <b>Afficher la vitesse de la carte</b>                         | Indique la vitesse de la carte réseau actuelle.  |
| <b>Adresse réseau</b><br>UAA<br>LAA                            | Permet d'afficher les adresses réseau.   |
| <b>Délai exécution</b><br>0 – 225 secondes                     | Fixe la durée (en secondes) d'une impression réseau avant son annulation.<br><b>Remarques :</b> <ul style="list-style-type: none"> <li>• 90 secondes correspond au paramètre usine.</li> <li>• La valeur 0 désactive le délai.</li> <li>• Si vous sélectionnez une valeur entre 1 et 9, le paramètre est défini sur 10.</li> </ul> |
| <b>Page d'en-tête</b><br>En fonction<br>Hors fonction          | Permet à l'imprimante d'imprimer une page d'en-tête.<br><b>Remarque :</b> Hors fonction correspond au paramètre usine.   |

## Menu TCP/IP

**Remarque :** Ce menu est disponible uniquement pour les modèles fonctionnant en réseau ou les imprimantes connectées à des serveurs d'impression.

Ce menu est disponible depuis le menu Réseau/Ports :

Réseau/Ports → Menu Réseau → Configuration du réseau → TCP/IP

| Option de menu                             | Description   |
|--|---|
| <b>Activer</b><br>Activé<br>Désactivé      | Active le TCP/IP<br><b>Remarque :</b> Activé correspond au paramètre usine.   |
| <b>Afficher le nom d'hôte</b>              | Permet d'afficher le nom d'hôte TCP/IP actuel<br><b>Remarque :</b> Il peut être modifié uniquement depuis le serveur Web incorporé.   |
| <b>Adresse IP</b>                          | Permet d'afficher et de modifier les informations de l'adresse TCP/IP actuelle.<br><b>Remarque :</b> La configuration manuelle de l'adresse IP définit les paramètres Activer DHCP et Activer IP auto sur Désactivé. Elle définit également les paramètres Activer BOOTP et Activer RARP sur Désactivé sur les systèmes qui prennent en charge le BOOTP et le RARP. |
| <b>Masque de réseau</b>                    | Permet d'afficher et de modifier les informations sur le masque de réseau TCP/IP actuel.  |
| <b>Passerelle</b>                          | Permet d'afficher et de modifier les informations sur la passerelle TCP/IP actuelle.  |
| <b>Activer DHCP</b><br>Activé<br>Désactivé | Précise le paramètre d'affectation de l'adresse et du paramètre DHCP<br><b>Remarque :</b> Activé correspond au paramètre usine.   |

| Option de menu                              | Description  |
|---|--|
| <b>Activer RARP</b><br>Activé<br>Désactivé  | Précise le paramètre d'affectation de l'adresse RARP<br><b>Remarque :</b> Activé correspond au paramètre usine.  |
| <b>Activer BOOTP</b><br>Activé<br>Désactivé | Précise le paramètre d'affectation de l'adresse BOOTP<br><b>Remarque :</b> Activé correspond au paramètre usine.   |
| <b>Activer IP auto</b><br>Oui<br>Non        | Indique le paramètre Réseau de configuration zéro<br><b>Remarque :</b> oui correspond au paramètre usine.  |
| <b>Activer FTP/TFTP</b><br>Oui<br>Non       | Active le serveur FTP intégré qui permet de transférer des fichiers vers l'imprimante.<br><b>Remarque :</b> oui correspond au paramètre usine.   |
| <b>Activer serveur HTTP</b><br>Oui<br>Non   | Active le serveur Web intégré (serveur Web incorporé). Quand ce paramètre est activé, l'imprimante peut être contrôlée et gérée à distance par le biais d'un navigateur Web.<br><b>Remarque :</b> oui correspond au paramètre usine. |
| <b>Adresse du serveur WINS</b>              | Permet d'afficher et de modifier l'adresse du serveur WINS actuelle  |
| <b>Adresse du serveur DNS</b>               | Permet d'afficher et de modifier l'adresse du serveur DNS actuelle   |
| <b>Activer HTTPS</b><br>Oui<br>Non          | Permet d'afficher et de modifier le paramètre HTTPS actuel<br><b>Remarque :</b> oui correspond au paramètre usine.   |

## Menu IPv6

Ce menu permet d'afficher ou de définir les paramètres Internet Protocol Version 6 (IPv6).

**Remarque :** ce menu est disponible uniquement pour les modèles fonctionnant en réseau ou les imprimantes connectées à des serveurs d'impression.

Ce menu est disponible uniquement à partir du menu Réseau/Ports :

**Réseau/Ports → Menu Réseau → Configuration réseau → IPv6**

| Option de menu  | Description   |
|---|---|
| <b>Activer IPv6</b><br>En fonction<br>Hors fonction                                       | Active IPv6 sur l'imprimante.<br><b>Remarque :</b> En fonction correspond au paramètre usine.   |
| <b>Configuration auto.</b><br>En fonction<br>Hors fonction                                | Indique si l'adaptateur réseau accepte les entrées de configuration de l'adresse IPv6 automatiques fournies par un routeur.<br><b>Remarque :</b> En fonction correspond au paramètre usine. |
| <b>Afficher le nom d'hôte</b><br><b>Afficher l'adresse</b><br><b>Voir adresse routeur</b> | Permet d'afficher le paramètre actuel.<br><b>Remarque :</b> ces paramètres peuvent être modifiés uniquement à partir du serveur Web incorporé.  |

| Option de menu  | Description   |
|---|---|
| <b>Activer DHCPv6</b><br>En fonction<br>Hors fonction | Active DHCPv6 sur l'imprimante.<br><b>Remarque :</b> En fonction correspond au paramètre usine. |

## Menu Sans fil

Ce menu permet d'afficher ou de configurer les paramètres du serveur d'impression interne sans fil.

**Remarque :** ce menu est disponible uniquement pour les modèles connectés à un réseau sans fil.

Il est uniquement disponible à partir du menu Réseau/Ports :

**Réseau/Ports → Réseau <x> → Configuration du réseau <x> → Sans fil**

| Option de menu  | Description   |
|---|---|
| <b>Mode réseau</b><br>Infrastructure<br>Ad hoc              | Définit le mode réseau.<br><b>Remarques :</b> <ul style="list-style-type: none"> <li>Le mode infrastructure permet à l'imprimante d'accéder à un réseau via un point d'accès.</li> <li>Ad hoc correspond au paramètre usine. Le mode ad hoc configure l'imprimante pour la mise en réseau sans fil avec un ordinateur.</li> </ul> |
| <b>Compatibilité</b><br>802.11n<br>802.11b/g<br>802.11b/g/n | Définit la norme sans fil pour le réseau sans fil.  |
| <b>Choisir un réseau</b><br><liste des réseaux disponibles> | Permet de sélectionner un réseau disponible pour l'imprimante.  |
| <b>Afficher la qualité du signal</b>                        | Permet d'afficher la qualité de la connexion sans fil.  |
| <b>Afficher le mode de sécurité</b>                         | Permet d'afficher la méthode de cryptage pour la connexion sans fil. Désactivé indique que le réseau sans fil n'est pas crypté.   |

## Menu AppleTalk

Ce menu est disponible uniquement à partir du menu Réseau/Ports :

**Réseau/Ports → Menu Réseau → Configuration réseau → AppleTalk**

| Option de menu                                 | Description   |
|--|---|
| <b>Activer</b><br>En fonction<br>Hors fonction | Active ou désactive la prise en charge de AppleTalk.<br><b>Remarque :</b> En fonction correspond au paramètre usine.                        |
| <b>Afficher le nom</b>                         | Affiche le nom de connexion AppleTalk attribué.<br><b>Remarque :</b> ce nom peut être modifié uniquement à partir du serveur Web incorporé. |

| Option de menu  | Description   |
|---|---|
| <b>Afficher l'adresse</b>   | Affiche l'adresse AppleTalk attribuée.<br><b>Remarque :</b> cette adresse peut être modifiée uniquement à partir du serveur Web incorporé.  |
| <b>Définir la zone</b><br><liste des zones disponibles sur le réseau> | Fournit la liste des zones AppleTalk disponibles sur le réseau.<br><b>Remarque :</b> le paramètre par défaut est la zone par défaut pour le réseau. Si aucune zone par défaut n'existe, la zone signalée par le symbole * correspond au paramètre par défaut. |

## Menu NetWare

Ce menu est disponible uniquement à partir du menu Réseau/Ports :

**Réseau/Ports → Menu Réseau → Configuration réseau → NetWare**

| Option de menu  | Description  |
|---|--|
| <b>Activer</b><br>Oui<br>Non  | Active ou désactive la prise en charge de NetWare.<br><b>Remarque :</b> Non correspond au paramètre usine.   |
| <b>Afficher le nom de connexion</b>   | Affiche le nom de connexion NetWare attribué.<br><b>Remarque :</b> cette option peut être modifiée uniquement à partir du serveur Web incorporé.   |
| <b>Mode d'impression</b>  | Affiche le mode d'impression NetWare attribué.<br><b>Remarque :</b> cette option peut être modifiée uniquement à partir du serveur Web incorporé.  |
| <b>Numéro du réseau</b>   | Affiche le numéro de réseau NetWare attribué.<br><b>Remarque :</b> cette option peut être modifiée uniquement à partir du serveur Web incorporé.   |
| <b>Sélectionner les environnements SAP</b><br>Ethernet 802.2<br>Ethernet 802.3<br>Ethernet Type II<br>Ethernet SNAP | Active le paramètre d'environnement Ethernet.<br><b>Remarques :</b> <ul style="list-style-type: none"> <li>• En fonction correspond au paramètre usine pour toutes les options de menu.</li> <li>• Les valeurs des paramètres d'environnement Ethernet sont En fonction et Hors fonction.</li> </ul> |
| <b>Rafale de paquets</b><br>Oui<br>Non  | Réduit le trafic réseau en permettant le transfert et la prise en charge de plusieurs paquets de données en provenance et à destination du serveur NetWare.<br><b>Remarque :</b> Oui correspond au paramètre usine.  |
| <b>Mode NSQ/GSQ</b><br>Oui<br>Non   | Définit le paramètre Mode NSQ/GSQ.<br><b>Remarque :</b> Oui correspond au paramètre usine.   |

## Menu LexLink

Ce menu est disponible uniquement à partir du menu Réseau/Ports :

**Réseau/Ports → Menu Réseau → Configuration menu → Menu LexLink**

| Option de menu                                 | Description  |
|--|--|
| <b>Activer</b><br>En fonction<br>Hors fonction | Active ou désactive la prise en charge de LexLink.<br><b>Remarque :</b> Hors fonction correspond au paramètre usine.                       |
| <b>Afficher le surnom</b>                      | Affiche le surnom LexLink attribué.<br><b>Remarque :</b> le surnom LexLink peut être modifié uniquement à partir du serveur Web incorporé. |

## Menu USB

| Option de menu  | Description   |
|---|---|
| <b>PCL SmartSwitch</b><br>En fonction<br>Hors fonction  | Permet de configurer l'imprimante afin qu'elle passe automatiquement en mode d'émulation PCL lorsqu'un travail d'impression provenant du port USB le requiert, quel que soit le langage par défaut de l'imprimante.<br><b>Remarques :</b> <ul style="list-style-type: none"><li>• En fonction correspond au paramètre usine.</li><li>• Sur Hors fonction, l'imprimante n'analyse pas les données entrantes.</li><li>• Si l'option est désactivée (Hors fonction) et si le paramètre PS Smartswitch est activé, l'imprimante utilise l'émulation PostScript. Si PS SmartSwitch est désactivé, elle utilise le langage d'imprimante par défaut spécifié dans le menu Configuration.</li></ul> |
| <b>PS SmartSwitch</b><br>En fonction<br>Hors fonction   | Permet de configurer l'imprimante afin qu'elle passe automatiquement en mode d'émulation PS lorsqu'un travail d'impression provenant du port USB le requiert, quel que soit le langage par défaut de l'imprimante.<br><b>Remarques :</b> <ul style="list-style-type: none"><li>• En fonction correspond au paramètre usine.</li><li>• Sur Hors fonction, l'imprimante n'analyse pas les données entrantes.</li><li>• Si l'option est désactivée (Hors fonction) et si le paramètre PCL Smartswitch est activé, l'imprimante utilise l'émulation PCL. Si PCL SmartSwitch est désactivé, elle utilise le langage d'imprimante par défaut spécifié dans le menu Configuration.</li></ul>       |
| <b>Mode NPA</b><br>En fonction<br>Hors fonction<br>Auto | Permet de configurer l'imprimante afin qu'elle effectue le traitement spécial requis pour le mode de communication bidirectionnelle, conformément au protocole NPA.<br><b>Remarques :</b> <ul style="list-style-type: none"><li>• Auto correspond au paramètre usine.</li><li>• La modification de ces paramètres entraîne le redémarrage de l'imprimante.</li></ul>  |

| Option de menu   | Description   |
|--|---|
| <p><b>Tampon USB</b><br/> Désactivé<br/> Auto<br/> De 3 Ko à &lt;taille maximale autorisée&gt;</p> | <p>Configure la taille du tampon d'entrée USB.</p> <p><b>Remarques :</b></p> <ul style="list-style-type: none"> <li>• Auto correspond au paramètre usine.</li> <li>• Le paramètre Désactivé désactive le tampon d'impression. Tout travail déjà mis en mémoire tampon sur le disque est imprimé avant que le traitement normal des travaux entrants ne reprenne.</li> <li>• Le paramètre de taille du tampon USB est modifiable par incrément de 1 ko.</li> <li>• La taille maximale dépend de la quantité de mémoire de l'imprimante, de la taille des autres tampons de liaison et de la valeur définie pour l'option Economiser ressource (En fonction ou Hors fonction).</li> <li>• Pour augmenter au maximum la taille du tampon USB, désactivez ou réduisez la taille des tampons parallèle et réseau.</li> <li>• La modification de ces paramètres entraîne le redémarrage de l'imprimante.</li> </ul> |
| <p><b>PS binaire Mac</b><br/> En fonction<br/> Hors fonction<br/> Auto</p>                         | <p>Permet de configurer l'imprimante afin qu'elle traite les travaux d'impression PostScript binaire Macintosh.</p> <p><b>Remarques :</b></p> <ul style="list-style-type: none"> <li>• Auto correspond au paramètre usine.</li> <li>• Si l'option est désactivée, les travaux d'impression sont filtrés à l'aide d'un protocole standard.</li> <li>• Si l'option est activée, l'imprimante traite les travaux d'impression PostScript binaire bruts.</li> </ul>   |
| <p><b>Adresse ENA</b><br/> &lt;xxx&gt;.&lt;xxx&gt;.&lt;xxx&gt;.&lt;xxx&gt;</p>                     | <p>Permet de définir l'adresse réseau de tout serveur d'impression externe auquel l'imprimante est connectée à l'aide d'un câble USB.</p> <p><b>Remarque :</b> cette option de menu est uniquement disponible si l'imprimante est connectée à un serveur d'impression externe via un port USB.</p>  |
| <p><b>Netmask ENA</b><br/> &lt;xxx&gt;.&lt;xxx&gt;.&lt;xxx&gt;.&lt;xxx&gt;</p>                     | <p>Permet de définir l'adresse du masque de réseau de tout serveur d'impression externe auquel l'imprimante est connectée à l'aide d'un câble USB.</p> <p><b>Remarque :</b> cette option de menu est uniquement disponible si l'imprimante est connectée à un serveur d'impression externe via un port USB.</p>   |
| <p><b>Passerelle ENA</b><br/> &lt;xxx&gt;.&lt;xxx&gt;.&lt;xxx&gt;.&lt;xxx&gt;</p>                  | <p>Permet de définir la passerelle de tout serveur d'impression externe auquel l'imprimante est connectée à l'aide d'un câble USB.</p> <p><b>Remarque :</b> cette option de menu est uniquement disponible si l'imprimante est connectée à un serveur d'impression externe via un port USB.</p>   |

## Menu Parallèle

| Option de menu  | Description  |
|---|--|
| <p><b>PCL SmartSwitch</b><br/>En fonction<br/>Hors fonction</p>   | <p>Permet de configurer l'imprimante afin qu'elle passe automatiquement en mode d'émulation PCL lorsqu'un travail d'impression provenant du port USB le requiert, quel que soit le langage par défaut de l'imprimante.</p> <p><b>Remarques :</b></p> <ul style="list-style-type: none"> <li>• En fonction correspond au paramètre usine.</li> <li>• Sur Hors fonction, l'imprimante n'analyse pas les données entrantes.</li> <li>• Si l'option est désactivée (Hors fonction) et si PS SmartSwitch, à l'inverse, est activé, l'imprimante utilise l'émulation PostScript. Si PS SmartSwitch est désactivé, elle utilise le langage d'imprimante par défaut spécifié dans le menu Configuration.</li> <li>• PCL SmartSwitch s'affiche uniquement si le niveau Postscript n'est pas égal à zéro.</li> </ul> |
| <p><b>PS SmartSwitch</b><br/>En fonction<br/>Hors fonction</p>    | <p>Permet de configurer l'imprimante afin qu'elle passe automatiquement en mode d'émulation PS lorsqu'un travail d'impression provenant du port USB le requiert, quel que soit le langage par défaut de l'imprimante.</p> <p><b>Remarques :</b></p> <ul style="list-style-type: none"> <li>• En fonction correspond au paramètre usine.</li> <li>• Sur Hors fonction, l'imprimante n'analyse pas les données entrantes.</li> <li>• Si l'option est désactivée (Hors fonction) et si PCL SmartSwitch, à l'inverse, est activé, l'imprimante utilise l'émulation PCL. Si PCL SmartSwitch est désactivé, elle utilise le langage d'imprimante par défaut spécifié dans le menu Configuration.</li> <li>• PS SmartSwitch s'affiche uniquement si le niveau Postscript n'est pas égal à zéro.</li> </ul>        |
| <p><b>Mode NPA</b><br/>En fonction<br/>Hors fonction<br/>Auto</p> | <p>Permet de configurer l'imprimante afin qu'elle effectue le traitement spécial requis pour le mode de communication bidirectionnelle, conformément au protocole NPA.</p> <p><b>Remarques :</b></p> <ul style="list-style-type: none"> <li>• Auto correspond au paramètre usine.</li> <li>• La modification de ce paramètre à partir du panneau de commandes et le fait de quitter les menus entraînent le redémarrage de l'imprimante. La sélection de menu est mise à jour.</li> </ul>  |

| Option de menu   | Description   |
|--|---|
| <p><b>Tampon parallèle</b><br/> Désactivé<br/> Auto<br/> De 3 ko à &lt;taille maximale autorisée&gt;</p> | <p>Configure la taille du tampon d'entrée parallèle.</p> <p><b>Remarques :</b></p> <ul style="list-style-type: none"> <li>• Auto correspond au paramètre usine.</li> <li>• Le paramètre Désactivé désactive le tampon d'impression. Tout travail déjà mis en mémoire tampon sur le disque est imprimé avant que le traitement normal des travaux entrants ne reprenne.</li> <li>• Le paramètre de taille du tampon parallèle est modifiable par incrément de 1 Ko.</li> <li>• La taille maximale dépend de la quantité de mémoire de l'imprimante, de la taille des autres mémoires tampon et de la valeur définie pour l'option Economiser ressource (En fonction ou Hors fonction).</li> <li>• Pour augmenter au maximum la taille du tampon parallèle, désactivez ou réduisez la taille des tampons USB et réseau.</li> <li>• La modification de ce paramètre à partir du panneau de commandes et le fait de quitter les menus entraînent le redémarrage de l'imprimante. La sélection de menu est mise à jour.</li> </ul> |
| <p><b>Mode avancé</b><br/> Hors fonction<br/> En fonction</p>  | <p>Active la communication bidirectionnelle via le port parallèle.</p> <p><b>Remarques :</b></p> <ul style="list-style-type: none"> <li>• En fonction correspond au paramètre usine.</li> <li>• Si l'option est désactivée, la négociation avec le port parallèle est désactivée.</li> </ul>  |
| <p><b>Protocole</b><br/> Standard<br/> Fastbytes</p>   | <p>Spécifie le protocole de port parallèle.</p> <p><b>Remarques :</b></p> <ul style="list-style-type: none"> <li>• Fastbytes correspond au paramètre usine. Assure la compatibilité avec la plupart des ports parallèles existants (paramètre conseillé).</li> <li>• Le paramètre Standard permet de résoudre des problèmes de communication des ports parallèles.</li> </ul>   |
| <p><b>Accepter Init</b><br/> En fonction<br/> Hors fonction</p>  | <p>Détermine si l'imprimante accepte ou non les demandes d'initialisation émanant de l'ordinateur.</p> <p><b>Remarques :</b></p> <ul style="list-style-type: none"> <li>• Hors fonction correspond au paramètre usine.</li> <li>• L'ordinateur demande l'initialisation en activant le signal INIT depuis le port parallèle. De nombreux ordinateurs activent ce signal chaque fois qu'ils sont mis sous tension.</li> </ul>  |
| <p><b>Mode parallèle 2</b><br/> En fonction<br/> Hors fonction</p>                                       | <p>Détermine si les données du port parallèle sont échantillonnées sur le bord avant ou arrière de l'impulsion.</p> <p><b>Remarque :</b> En fonction correspond au paramètre usine.</p>   |



| Option de menu   | Description   |
|--|---|
| <b>PS binaire Mac</b><br>En fonction<br>Hors fonction<br>Auto                      | Permet de configurer l'imprimante afin qu'elle traite les travaux d'impression PostScript binaire Macintosh.<br><br><b>Remarques :</b> <ul style="list-style-type: none"> <li>• Auto correspond au paramètre usine.</li> <li>• Si l'option est désactivée, les travaux d'impression sont filtrés à l'aide d'un protocole standard.</li> <li>• Si l'option est activée, l'imprimante traite les travaux d'impression PostScript binaire bruts.</li> </ul>  |
| <b>Parallèle avec ENA</b><br>Adresse ENA<br>Masque de réseau ENA<br>Passerelle ENA | <ul style="list-style-type: none"> <li>• L'adresse ENA permet de définir l'adresse réseau de tout serveur d'impression externe auquel l'imprimante est connectée à l'aide d'un câble parallèle.</li> <li>• Le masque de réseau ENA permet de définir les informations relatives au masque de réseau de tout serveur d'impression externe auquel l'imprimante est connectée à l'aide d'un câble parallèle.</li> <li>• La passerelle ENA permet de définir les informations relatives à la passerelle de tout serveur d'impression externe auquel l'imprimante est connectée à l'aide d'un câble parallèle.</li> </ul> <b>Remarque :</b> Parallèle avec ENA est uniquement disponible lorsque l'imprimante est connectée à un serveur d'impression externe via un port parallèle. |

## Menu Configuration SMTP

Ce menu permet de configurer le serveur SMTP.

| Option de menu   | Description   |
|--|---|
| <b>Passerelle SMTP principale</b><br><b>Port de la passerelle SMTP principale</b><br><b>Passerelle SMTP secondaire</b><br><b>Port de la passerelle SMTP secondaire</b> | Définit les informations du port et du serveur SMTP.<br><br><b>Remarque :</b> 25 correspond au paramètre usine pour chaque option de menu de port de la passerelle SMTP.  |
| <b>Délai SMTP</b><br>5–30  | Définit le délai (en secondes) avant que le serveur n'arrête d'essayer d'envoyer le message électronique.<br><br><b>Remarque :</b> 30 secondes correspond au paramètre usine.   |
| <b>Adresse de réponse</b>  | Permet d'indiquer des informations sur le serveur. Cette option de menu est obligatoire.<br><br><b>Remarque :</b> la zone Message est limitée à 512 caractères.   |
| <b>Utiliser SSL</b><br>Désactivé<br>Négocier<br>Obligatoire  | Détermine l'imprimante devant utiliser SSL pour plus de sécurité lors de la connexion au serveur SMTP.<br><br><b>Remarques :</b> <ul style="list-style-type: none"> <li>• Désactivé correspond au paramètre usine de Utiliser SSL.</li> <li>• Lorsque le paramètre A négocier est utilisé, votre serveur SMTP détermine si SSL sera utilisé.</li> </ul> |

| Option de menu  | Description  |
|---|--|
| <p><b>Authentification du serveur SMTP</b></p> <ul style="list-style-type: none"> <li>Aucun</li> <li>Normal (simple)</li> <li>CRAM MD5</li> <li>Digest MD5</li> <li>NTLM</li> <li>Kerberos 5</li> </ul>   | <p>Précise le type d'authentification utilisateur nécessaire pour bénéficier des privilèges de numérisation vers courrier électronique.</p> <p><b>Remarque :</b> Aucun correspond au paramètre usine.</p>  |
| <p><b>E-mail du périphérique</b></p> <ul style="list-style-type: none"> <li>Aucun</li> <li>Utiliser informations d'authentif. du périphérique</li> </ul> <p><b>E-mail de l'utilisateur</b></p> <ul style="list-style-type: none"> <li>Aucun</li> <li>Utiliser informations d'authentif. SMTP du périphérique</li> </ul> <p><b>ID utilisateur du périphérique</b></p> <p><b>Mot de passe du périphérique</b></p> <p><b>Kerberos 5 Realm</b></p> <p><b>Domaine NTLM</b></p> | <p>Permet d'indiquer des informations sur le serveur de messagerie.</p> <p><b>Remarques :</b></p> <ul style="list-style-type: none"> <li>• Les zones Message sont limitées à 512 caractères.</li> <li>• Aucun correspond au paramètre usine des options E-mail du périphérique et de E-mail de l'utilisateur.</li> </ul> |

# Menu Sécurité

## menu Divers

| Option de menu   | Description   |
|--|---|
| <b>Restrictions de connexion</b><br>Échecs de connexion<br>Délai des échecs<br>Délai de verrouillage<br>Délai de connexion au panneau<br>Délai de connexion à distance | <p>Limite le nombre et les délais d'échec des tentatives de connexion à partir du panneau de commandes de l'imprimante avant le verrouillage de <i>tous</i> les utilisateurs.</p> <p><b>Remarques :</b></p> <ul style="list-style-type: none"><li>• « Échecs de connexion » indique le nombre d'échecs de tentatives de connexion avant le verrouillage des utilisateurs. Les paramètres peuvent être compris entre 1 et 50. 3 tentatives correspond au paramètre usine.</li><li>• « Délai des échecs » indique le délai au cours duquel des échecs de connexion peuvent se produire avant le verrouillage des utilisateurs. Les paramètres peuvent être compris entre 1 et 60 minutes. 5 minutes correspond au paramètre usine.</li><li>• « Durée du verrouillage » indique la durée pendant laquelle les utilisateurs sont verrouillés après avoir dépassé la limite d'échecs de connexion. Les paramètres peuvent être compris entre 0 et 60 minutes. 5 minutes correspond au paramètre usine. 0 indique que l'imprimante n'impose pas de délai de verrouillage.</li><li>• « Délai de connexion au panneau » indique la durée pendant laquelle l'imprimante reste inactive sur l'écran d'accueil avant de déconnecter l'utilisateur automatiquement. Les paramètres peuvent être compris entre 1 et 900 secondes. 300 secondes correspond au paramètre usine par défaut.</li><li>• « Délai de connexion à distance » indique la durée pendant laquelle l'interface distante reste inactive avant de déconnecter l'utilisateur automatiquement. Les paramètres peuvent être compris entre 0 et 120 minutes.</li></ul> |

## menu d'impression confidentielle

| Option de menu   | Description   |
|--|---|
| <b>PIN non valide maximum</b><br>Désactivé<br>2 – 10   | <p>Limite le nombre de codes PIN non valides qu'il est possible de saisir.</p> <p><b>Remarques :</b></p> <ul style="list-style-type: none"><li>• Désactivé correspond au paramètre usine.</li><li>• Lorsque le nombre limite est atteint, les travaux correspondant au nom d'utilisateur et au code PIN sont supprimés.</li></ul> |
| <b>Fin du travail d'impression</b><br>Désactivé<br>1 heure<br>4 heures<br>24 heures<br>1 semaine | <p>Limite le délai pendant lequel un travail d'impression confidentiel reste dans l'imprimante avant d'être supprimé.</p> <p><b>Remarque :</b> Désactivé correspond au paramètre usine.</p>   |

## Menu Journal d'audit de sécurité

| Option de menu  | Description   |
|---|---|
| <b>Exporter journal</b>   | Permet à un utilisateur autorisé d'exporter le journal de sécurité.<br><b>Remarques :</b> <ul style="list-style-type: none"> <li>• Pour exporter le journal depuis le panneau de commandes de l'imprimante, un lecteur Flash doit être connecté à l'imprimante.</li> <li>• Le journal peut être téléchargé sur un ordinateur à partir du serveur Web incorporé.</li> </ul>  |
| <b>Supprimer journal</b><br>Suppr. maintenant<br>Ne pas supprimer   | Indique si les rapports d'audit des travaux d'impression sont supprimés.<br><b>Remarque :</b> Suppr. maintenant correspond au paramètre usine.  |
| <b>Configurer journal</b><br>Activer audit<br>Oui<br>Non<br>Activer Syslog distant<br>Non<br>Oui<br>Fonction du Syslog distant<br>0 – 23<br>Importance des événements à inclure dans journal<br>0 – 7 | Indique les journaux d'audit des travaux d'impression créés et la façon dont ils sont créés. <ul style="list-style-type: none"> <li>• Activer Audit détermine si l'imprimante enregistre les événements dans le journal d'audit sécurisé et dans le Syslog distant.</li> <li>• Activer Syslog distant détermine si l'imprimante envoie des événements consignés vers le serveur distant.</li> <li>• Fonction du Syslog distant détermine la valeur de la fonction utilisée par l'imprimante lors de l'envoi d'événements au serveur Syslog distant.</li> <li>• Importance des événements à inclure dans journal indique le degré d'importance d'un événement consigné. Avec ce journal activé, l'imprimante consigne chaque événement et lui attribue un degré d'importance équivalent ou inférieur à la valeur du paramètre.               <ul style="list-style-type: none"> <li>0 correspond à Urgence</li> <li>1 correspond à Alerte</li> <li>2 correspond à Critique</li> <li>3 correspond à Erreur</li> <li>4 correspond à Avertissement</li> <li>5 correspond à Notification</li> <li>6 correspond à Information</li> <li>7 correspond à Débogage</li> </ul> </li> </ul> <b>Remarques :</b> <ul style="list-style-type: none"> <li>• Oui correspond au paramètre usine pour Activer audit.</li> <li>• Non correspond au paramètre usine pour Activer Syslog distant. Si Activer audit est défini sur Non, aucun enregistrement n'est envoyé au Syslog distant même si Activer Syslog distant est défini sur Oui.</li> <li>• 4 - Sécurité correspond au paramètre usine pour Fonction du Syslog distant.</li> <li>• 4 correspond au paramètre usine pour Importance des événements à inclure dans journal.</li> </ul> |

## Menu Définir date/heure

| Option de menu  | Description  |
|---|--|
| <b>Afficher date/heure</b>                                    | Vous permet d'afficher les paramètres Date/heure pour l'imprimante. Le format de la date et de l'heure est : AAAA-MM-JJ HH:MM:<br>AAAA correspond aux quatre chiffres de l'année.<br>MM correspond aux deux chiffres du mois.<br>JJ correspond aux deux chiffres du jour.<br>HH correspond aux deux chiffres de l'heure.<br>MM correspond aux deux chiffres des minutes. |
| <b>Définir date/heure</b>                                     | Permet de saisir la date et l'heure.<br><b>Remarque :</b> le paramètre Date/heure est défini au format AAAA-MM-JJ HH:MM.   |
| <b>Fuseau horaire</b><br><liste des fuseaux horaires>         | Permet de sélectionner le fuseau horaire.<br><b>Remarque :</b> GMT correspond au paramètre usine.  |
| <b>Observer l'heure d'été</b><br>En fonction<br>Hors fonction | Indique à l'imprimante d'utiliser les heures de début et de fin du paramètre Heure d'été associé au paramètre Fuseau horaire.<br><b>Remarque :</b> En fonction correspond au paramètre usine.  |
| <b>Activer NTP</b><br>En fonction<br>Hors fonction            | Active le protocole NTP (Network Time Protocol), qui synchronise les horloges des périphériques situés sur un réseau.<br><b>Remarque :</b> En fonction correspond au paramètre usine.  |

# Menu Paramètres

## Paramètres généraux, menu

| Option de menu  | Description  |
|---|--|
| <b>Langue d'affichage</b><br>English<br>Français<br>Allemand<br>Italien<br>Espagnol<br>Danois<br>Norvégien<br>Néerlandais<br>Suédois<br>Portugais<br>Finnois<br>Russe<br>Polonais<br>Magyar<br>Turc<br>Tchèque<br>Chinois simplifié<br>Chinois traditionnel<br>Coréen<br>Japonais | Permet de configurer la langue du texte qui s'affiche sur le panneau de commandes.   |
| <b>Mode éco</b><br>Désactivé<br>Energie<br>Energie/Papier<br>Papier   | Réduit la consommation d'énergie, de papier ou de supports spéciaux<br><b>Remarques :</b> <ul style="list-style-type: none"><li>• Désactivé correspond au paramètre usine. Désactivé permet de rétablir les paramètres usine de l'imprimante.</li><li>• Le paramètre Energie limite la consommation d'électricité de l'imprimante. Les performances peuvent être affectées mais pas la qualité des impressions.</li><li>• Le paramètre Papier limite la quantité de papier et de supports spéciaux utilisés pour un travail d'impression en imprimant en recto verso. Les performances peuvent être affectées mais pas la qualité des impressions.</li><li>• Énergie/Papier réduit la consommation d'électricité, de papier et de supports spéciaux.</li></ul> |
| <b>Mode silencieux</b><br>Désactivé<br>Activé   | Réduit le niveau sonore de l'imprimante<br><b>Remarques :</b> <ul style="list-style-type: none"><li>• Désactivé correspond au paramètre usine.</li><li>• Activé permet de configurer l'imprimante pour qu'elle fonctionne en faisant le moins de bruit possible.</li></ul>   |

| Option de menu   | Description  |
|--|--|
| <b>Exécuter la configuration initiale</b><br>Oui<br>Non    | Indique à l'imprimante d'exécuter l'assistant de configuration<br><b>Remarques :</b> <ul style="list-style-type: none"> <li>• oui correspond au paramètre usine.</li> <li>• Après avoir exécuté l'assistant de configuration en sélectionnant Terminé sur l'écran de sélection des pays ou des régions, la valeur Non devient le paramètre par défaut.</li> </ul>  |
| <b>Formats de papier</b><br>Etats-Unis<br>Unités métriques | Configure les formats de papier de manière à utiliser les formats standard des Etats-Unis, peut-être utilisés aussi dans d'autres pays, ou de manière à utiliser les formats métriques.<br><b>Remarques :</b> <ul style="list-style-type: none"> <li>• US correspond au paramètre usine.</li> <li>• Toute modification de cette configuration change le paramètre d'unité de mesure du menu Configuration générale ainsi que les paramètres par défaut de chaque source d'alimentation (tiroir ou chargeur) du menu Format/Type papier.</li> </ul>   |
| <b>Alertes</b><br>Alarme cartouche<br>Désactivé<br>Simple  | Permet de définir le déclenchement d'une alarme lorsque l'imprimante requiert l'intervention d'un opérateur.<br><b>Remarques :</b> <ul style="list-style-type: none"> <li>• Hors fonction correspond au paramètre usine pour Alarme cartouche. Sur Désactivé, aucune alarme ne se déclenche. <b>Niveau cartouche bas</b> s'affiche à l'écran.</li> <li>• Simple : l'imprimante émet trois signaux sonores brefs. <b>88 Le niveau de la cartouche est bas</b> s'affiche à l'écran.</li> </ul>   |
| <b>Délais</b><br>Economie énergie<br>De 1 à 240 minutes    | Fixe la durée entre l'impression d'un travail et le passage de l'imprimante en mode Economie énergie.<br><b>Remarques :</b> <ul style="list-style-type: none"> <li>• 30 minutes correspond au paramètre usine.</li> <li>• Les paramètres de valeur plus faible permettent d'économiser de l'énergie mais nécessitent un temps de préchauffage plus long.</li> <li>• Sélectionnez le paramètre de valeur plus faible si votre imprimante est branchée sur le même circuit électrique que l'éclairage de la pièce et que vous remarquez des baisses de tension.</li> <li>• Si l'imprimante fonctionne en permanence, sélectionnez une valeur élevée. La plupart du temps, ce réglage permet de garder l'imprimante prête à imprimer avec un temps de préchauffage réduit.</li> </ul> |
| <b>Délais</b><br>Délai d'affichage<br>De 15 à 300 secondes | Fixe le délai (en secondes) pendant lequel l'imprimante attend avant de retourner à l'état <b>Prêt</b> .<br><b>Remarque :</b> 30 secondes correspond au paramètre usine.   |

| Option de menu  | Description   |
|---|---|
| <p><b>Délais</b></p> <p>Délai d'impression</p> <p>Désactivé</p> <p>De 1 à 255 secondes</p>                | <p>Fixe le délai (en secondes) pendant lequel l'imprimante attend un message de fin de travail avant d'annuler le reste de l'impression.</p> <p><b>Remarques :</b></p> <ul style="list-style-type: none"> <li>• 90 secondes correspond au paramètre usine.</li> <li>• Lorsque le délai expire, l'imprimante termine l'impression de la page qui se trouve encore dans l'imprimante et vérifie si d'autres travaux d'impression sont en attente.</li> <li>• L'option Délai d'impression est disponible uniquement lorsque vous utilisez l'émulation PCL ou PPDS. Ce paramètre n'a aucune incidence sur les travaux imprimés en mode d'émulation PostScript. Pour plus d'informations sur l'émulation PPDS, reportez-vous au manuel <i>Technical Reference</i> (en anglais uniquement) disponible sur le site Web de Lexmark à l'adresse <a href="http://www.lexmark.com">www.lexmark.com</a>.</li> </ul> |
| <p><b>Délais</b></p> <p>Délai d'attente</p> <p>Désactivé</p> <p>De 15 à 65 535 secondes</p>               | <p>Fixe le délai (en secondes) pendant lequel l'imprimante peut recevoir des données supplémentaires avant l'annulation d'un travail.</p> <p><b>Remarques :</b></p> <ul style="list-style-type: none"> <li>• 40 secondes correspond au paramètre usine.</li> <li>• Le paramètre Délai d'attente est disponible uniquement lorsque l'imprimante utilise l'émulation PostScript. Ce paramètre n'a aucune incidence sur les travaux d'impression avec l'émulation PCL ou PPDS.</li> </ul>  |
| <p><b>Imprimer récupération</b></p> <p>Auto continu</p> <p>Désactivé</p> <p>De 5 à 255 secondes</p>       | <p>Permet à l'imprimante de poursuivre l'impression lors de certaines situations hors-ligne non résolues dans le délai spécifié.</p> <p><b>Remarque :</b> Désactivé correspond au paramètre usine.</p>  |
| <p><b>Imprimer récupération</b></p> <p>Correction bourrage</p> <p>Activé</p> <p>Désactivé</p> <p>Auto</p> | <p>Indique si l'imprimante doit réimprimer les pages bloquées à la suite d'un bourrage papier.</p> <p><b>Remarques :</b></p> <ul style="list-style-type: none"> <li>• Auto correspond au paramètre usine. L'imprimante réimprime les pages à la suite d'un bourrage papier sauf si la mémoire utilisée pour suspendre ces pages est requise pour d'autres travaux d'impression.</li> <li>• Sur Activé, l'imprimante réimprime toujours les pages bloquées suite à un bourrage.</li> <li>• Sur Désactivé, l'imprimante ne réimprime jamais les pages bloquées suite à un bourrage.</li> </ul>  |
| <p><b>Imprimer récupération</b></p> <p>Protection page</p> <p>Désactivé</p> <p>Activé</p>                 | <p>Permet l'impression de pages difficiles à imprimer.</p> <p><b>Remarques :</b></p> <ul style="list-style-type: none"> <li>• Désactivé correspond au paramètre usine. Sur Désactivé l'imprimante imprime partiellement une page si la mémoire est insuffisante pour traiter la page entièrement.</li> <li>• Sur Activé, l'imprimante traite et imprime la page en entier.</li> </ul>   |



| Option de menu  | Description  |
|---|--|
| <b>Paramètres usine</b><br>Ne pas restaurer<br>Restaurer maintenant   | Rétablit les paramètres usine de l'imprimante.<br><b>Remarques :</b> <ul style="list-style-type: none"> <li>• La valeur par défaut est Ne pas restaurer. Cette valeur permet de conserver les paramètres définis par l'utilisateur.</li> <li>• La valeur Restaurer maintenant permet de restaurer tous les paramètres usine de l'imprimante à l'exception des paramètres du menu Réseau/Ports. L'ensemble des ressources téléchargées stockées dans la mémoire vive est supprimé. Les ressources téléchargées stockées dans la mémoire flash ne sont pas affectées.</li> </ul> |
| <b>Message d'accueil personnalisé</b><br>Désactivé<br>Adresse IP<br>Nom d'hôte<br>Nom d'un contact<br>Location<br>Nom de configuration zéro<br>Texte personnalisé 1 | Définit le message préconfiguré ou personnalisé qui sera affiché sur l'écran en regard de <b>Prêt</b><br><b>Remarques :</b> <ul style="list-style-type: none"> <li>• Désactivé correspond au paramètre usine.</li> <li>• L'adresse IP et le nom d'hôte sont des messages préconfigurés.</li> <li>• Le nom du contact, l'emplacement, le nom de configuration zéro et le texte personnalisé 1 sont des messages qui peuvent être personnalisés par un membre de l'équipe d'assistance technique.</li> </ul>   |

## Menu Configuration

| Option de menu   | Description  |
|--|--|
| <b>Langage d'impression</b><br>Emulation PCL<br>Emulation PS | Permet de définir le langage d'impression par défaut.<br><b>Remarques :</b> <ul style="list-style-type: none"> <li>• L'émulation PCL utilise un interpréteur PCL pour le traitement des travaux d'impression. L'émulation PostScript utilise un interpréteur PS pour le traitement des travaux d'impression.</li> <li>• PCL correspond au langage d'impression paramétré en usine.</li> <li>• Si vous sélectionnez un de ces deux éléments comme langage d'imprimante par défaut, le logiciel peut continuer à envoyer des travaux d'impression utilisant un autre langage.</li> </ul>   |
| <b>Zone d'impression</b><br>Normal<br>Page entière           | Permet de définir la zone d'impression logique et physique.<br><b>Remarques :</b> <ul style="list-style-type: none"> <li>• Ce menu n'apparaît pas si Bord à Bord est activé dans le menu Configuration de l'imprimante.</li> <li>• Normal correspond au paramètre usine. Si vous essayez d'imprimer des données dans la zone non imprimable définie par la valeur Normale, l'image est tronquée au niveau des limites définies.</li> <li>• Le paramètre Page entière permet à l'image d'être déplacée dans une zone non imprimable définie par le paramètre Normal. Cependant, l'image est tronquée au niveau des limites définies pour la zone imprimable normale.</li> <li>• Le paramètre Page entière n'affecte que les pages imprimées avec l'interpréteur PCL 5e. Il n'a aucune incidence sur les pages imprimées avec un interpréteur PCL XL ou PostScript.</li> </ul> |

| Option de menu   | Description  |
|--|--|
| <b>Destination télécharg.</b><br>RAM<br>Flash  | Définit l'emplacement de stockage des ressources téléchargées.<br><br><b>Remarques :</b> <ul style="list-style-type: none"> <li>• RAM correspond au paramètre usine.</li> <li>• L'enregistrement des ressources téléchargées dans la mémoire flash est permanent. Les ressources téléchargées restent dans la mémoire flash lorsque l'imprimante est mise hors tension.</li> <li>• L'enregistrement des ressources téléchargées dans la mémoire vive (RAM) est temporaire.</li> <li>• Ce menu apparaît uniquement lorsqu'une option flash est installée.</li> </ul>  |
| <b>Economiser ressource</b><br>En fonction<br>Hors fonction  | Indique comment l'imprimante doit traiter les ressources temporaires téléchargées, telles que les polices et les macros stockées dans la mémoire RAM, lorsqu'elle reçoit un travail nécessitant une quantité de mémoire supérieure à celle disponible.<br><br><b>Remarques :</b> <ul style="list-style-type: none"> <li>• Hors fonction correspond au paramètre usine. Ce paramètre permet à l'imprimante de conserver les ressources téléchargées tant que la mémoire n'est pas requise pour d'autres travaux. Les ressources téléchargées sont supprimées afin de traiter les travaux d'impression.</li> <li>• En fonction permet à l'imprimante de conserver les ressources téléchargées lorsque le langage est modifié ou qu'elle est réinitialisée. Si l'imprimante manque de mémoire, le message <b>38 Mémoire saturée</b> s'affiche et les ressources téléchargées ne sont pas supprimées.</li> </ul> |
| <b>Imprimer toutes les commandes</b><br>Ordre alphabétique<br>Plus récent d'abord<br>Plus ancien d'abord | Indique l'ordre dans lequel les travaux confidentiels et suspendus sont imprimés lorsque Imprimer tout est sélectionné.<br><br><b>Remarques :</b> <ul style="list-style-type: none"> <li>• Ordre alphabétique correspond au paramètre usine.</li> <li>• Les travaux d'impression apparaissent toujours dans l'ordre alphabétique sur le panneau de commandes de l'imprimante.</li> </ul>   |

## Menu Finition

| Option de menu                                     | Description   |
|--|---|
| <b>Faces (recto verso)</b><br>recto verso<br>recto | Définit le mode recto verso (impression sur les deux faces) comme valeur par défaut pour tous les travaux d'impression.<br><br><b>Remarques :</b> <ul style="list-style-type: none"> <li>• Recto correspond au paramètre usine.</li> <li>• Pour configurer l'impression recto verso à partir du programme : sous Windows, cliquez sur <b>Fichier → Imprimer</b>, puis sur <b>Propriétés, Préférences, Options</b>, ou <b>Configuration</b> ; sous Macintosh, sélectionnez <b>Fichier &gt; Imprimer</b>, puis définissez les paramètres à partir de la boîte de dialogue d'impression et des menus contextuels.</li> </ul> |

| Option de menu   | Description  |
|--|--|
| <b>Reliure recto verso</b><br>Bord long<br>Bord court                        | Définit la manière dont les pages recto verso sont reliées et l'orientation de l'impression au verso de la feuille par rapport à celle du recto.<br><br><b>Remarques :</b> <ul style="list-style-type: none"> <li>• Bord long correspond au paramètre usine.</li> <li>• Bord long permet de relier les pages sur le bord gauche pour une orientation Portrait et sur le bord supérieur pour une orientation Paysage.</li> <li>• Bord court permet de relier les pages sur le bord supérieur pour une orientation Portrait et sur le bord gauche pour une orientation Paysage.</li> </ul>   |
| <b>Copies</b><br>1 – 999   | Indique un nombre de copies par défaut pour chaque impression.<br><br><b>Remarque :</b> 1 correspond au paramètre usine.   |
| <b>Pages vierges</b><br>Ne pas imprimer<br>Imprimer                          | Indique si des pages vierges sont insérées dans un travail d'impression.<br><br><b>Remarque :</b> Ne pas imprimer correspond au paramètre usine.   |
| <b>Assembler</b><br>Hors fonction (1,1,1,2,2,2)<br>En fonction (1,2,1,2,1,2) | Imprime les pages d'un travail d'impression en respectant l'ordre défini lors de l'impression de plusieurs exemplaires de ce travail.<br><br><b>Remarques :</b> <ul style="list-style-type: none"> <li>• Hors fonction correspond au paramètre usine. Les pages ne sont pas assemblées.</li> <li>• L'option En fonction permet d'assembler le travail d'impression dans l'ordre défini.</li> <li>• Pour ces deux valeurs, l'intégralité du travail est imprimée le nombre de fois spécifié dans le menu Copies.</li> </ul>   |
| <b>Séparateurs</b><br>Aucun<br>Entre copies<br>Entre travaux<br>Entre pages  | Indique si des séparateurs vierges sont insérés.<br><br><b>Remarques :</b> <ul style="list-style-type: none"> <li>• Aucun correspond au paramètre usine.</li> <li>• Entre copies permet d'insérer une feuille vierge entre chaque copie d'un travail d'impression si l'option Assemblage est définie sur En fonction. Si l'option Assemblage est définie sur Hors fonction, une page vierge est insérée entre chaque série de pages imprimées (après toutes les pages 1, toutes les pages 2).</li> <li>• Entre travaux insère une page vierge entre les travaux d'impression.</li> <li>• Entre pages insère une page vierge entre chaque page d'un travail d'impression. Cette fonction est utile si vous imprimez des transparents ou si vous souhaitez insérer des pages vierges dans un document pour ajouter des remarques.</li> </ul> |
| <b>Alim. séparateur</b><br>Tiroir <x><br>Chargeur multifonction              | Indique la source d'alimentation pour les séparateurs.<br><br><b>Remarques :</b> <ul style="list-style-type: none"> <li>• Le tiroir 1 (tiroir standard) correspond au paramètre usine.</li> <li>• Dans le menu Papier, Configurer MF doit être défini sur Cassette pour que le chargeur multifonction s'affiche en tant que paramètre de menus.</li> </ul>   |

| Option de menu  | Description  |
|---|--|
| <b>Pages par feuille (p/côté)</b><br>Hors fonction<br>2 pages/feuille<br>3 pages/feuille<br>4 pages/feuille<br>6 pages/feuille<br>9 pages/feuille<br>12 pages/feuille<br>16 pages/feuille | Indique que plusieurs pages doivent être imprimées sur une seule face d'une feuille.<br><br><b>Remarques :</b> <ul style="list-style-type: none"> <li>• Hors fonction correspond au paramètre usine.</li> <li>• Le numéro sélectionné correspond au nombre de pages imprimées sur une face.</li> </ul>   |
| <b>Ordre pages par feuille</b><br>Horizontal<br>Horizontal inversé<br>Vertical inversé<br>Vertical  | Détermine la position des pages lorsque Pages par feuille (p/côté) est utilisé.<br><br><b>Remarques :</b> <ul style="list-style-type: none"> <li>• Horizontal correspond au paramètre usine.</li> <li>• La position dépend du nombre d'images et de l'orientation sélectionnée (Paysage ou Portrait).</li> </ul>   |
| <b>Orientation</b><br>Auto<br>Paysage<br>Portrait   | Détermine l'orientation d'une feuille multipage.<br><br><b>Remarques :</b> <ul style="list-style-type: none"> <li>• Auto correspond au paramètre usine. L'imprimante sélectionne automatiquement l'orientation (Portrait ou Paysage).</li> <li>• L'orientation Paysage utilise l'option Bord long.</li> <li>• L'orientation Portrait utilise l'option Bord court.</li> </ul> |
| <b>Bordure pages/feuille</b><br>Aucun<br>Simple   | Imprime une bordure autour de chaque page lorsque Pages par feuille (p/côté) est utilisé.<br><br><b>Remarque :</b> Aucun correspond au paramètre usine.  |

## Menu Qualité

| Option de menu   | Description  |
|--|--|
| <b>Résolution d'impression</b><br>300 ppp<br>600 ppp<br>1200 ppp<br>1200 IQ<br>2400 IQ | Détermine la résolution des travaux d'impression.<br><br><b>Remarque :</b> 600 ppp correspond au paramètre usine.  |
| <b>Intensité toner</b><br>1 – 10   | Eclaircit ou assombrit les travaux d'impression.<br><br><b>Remarques :</b> <ul style="list-style-type: none"> <li>• 8 correspond au paramètre usine.</li> <li>• La sélection d'une valeur plus petite permet d'économiser le toner.</li> </ul> |

| Option de menu   | Description   |
|--|---|
| <b>Amél. traits fins</b><br>En fonction<br>Hors fonction   | Active le mode d'impression conseillé pour certains fichiers tels que les plans d'architecte, les cartes, les circuits électroniques ou les diagrammes.<br><b>Remarques :</b> <ul style="list-style-type: none"> <li>• Hors fonction correspond au paramètre usine.</li> <li>• Pour configurer Amél. traits fins à partir du programme : sous Windows, cliquez sur <b>Fichier → Imprimer</b>, puis sur <b>Propriétés, Préférences, Options</b>, ou <b>Configuration</b> et modifiez les paramètres dans l'onglet Qualité d'impression ; sous Macintosh, sélectionnez <b>Fichier &gt; Imprimer</b>, puis définissez les paramètres à partir de la boîte de dialogue Imprimer et des menus contextuels.</li> <li>• Pour définir le paramètre Amél. traits fins à partir du serveur Web incorporé, entrez l'adresse IP de l'imprimante réseau dans une fenêtre de navigation et dans Paramètres de l'imprimante, cliquez sur <b>Menu Qualité</b>.</li> </ul> |
| <b>Correction des gris</b><br>Auto<br>Hors fonction  | Auto améliore le contraste appliqué aux images.<br><b>Remarque :</b> Auto correspond au paramètre usine.  |
| <b>Augmentation des pixels</b><br>Hors fonction<br>Polices<br>Horizontalement<br>Verticalement<br>Dans les deux sens | Permet d'augmenter le nombre de pixels à imprimer par grappes afin d'améliorer les images horizontalement ou verticalement, ou d'améliorer les polices.<br><b>Remarque :</b> Hors fonction correspond au paramètre usine.   |
| <b>Luminosité</b><br>-6 – 6  | Ajuste les travaux d'impression en les éclaircissant ou en les assombrissant. Vous pouvez économiser du toner en éclaircissant l'impression.<br><b>Remarque :</b> 0 correspond au paramètre usine.  |
| <b>Contraste</b><br>0 – 5  | Ajuste le contraste des objets d'imprimante.<br><b>Remarque :</b> 0 correspond au paramètre usine.  |

## Menu Utilitaires

| Option de menu                      | Description   |
|-------------------------------------|---|
| <b>Formater flash</b><br>Oui<br>Non | Formate la mémoire flash. On appelle mémoire flash la capacité de stockage ajoutée grâce à l'installation sur l'imprimante d'une carte flash en option.<br><b>Attention — Dommages potentiels :</b> ne mettez pas l'imprimante hors tension pendant le formatage de la mémoire flash.<br><b>Remarques :</b> <ul style="list-style-type: none"> <li>• Pour que cette option de menu soit disponible, l'imprimante doit être équipée d'une carte mémoire flash optionnelle fonctionnant correctement. La carte mémoire Flash ne peut pas être protégée en lecture/écriture ou en écriture ni défectueuse.</li> <li>• Si vous sélectionnez Non, la demande de formatage est annulée.</li> <li>• Si vous sélectionnez Oui, toutes les données de la mémoire flash sont supprimées.</li> </ul> |

| Option de menu                                   | Description  |
|--|--|
| <b>Défragmenter flash</b><br>Non<br>Oui          | Récupère l'espace de stockage inutilisé et permet ainsi d'optimiser la capacité de stockage de la mémoire flash.<br><b>Attention — Dommages potentiels :</b> ne mettez pas l'imprimante hors tension pendant la défragmentation de la mémoire flash.<br><b>Remarques :</b> <ul style="list-style-type: none"> <li>• Ce paramètre n'apparaît que sur d'autres modèles que les modèles APA.</li> <li>• Pour que cette option de menu soit disponible, l'imprimante doit être équipée d'une carte mémoire flash optionnelle fonctionnant correctement. La carte mémoire Flash ne peut pas être protégée en lecture/écriture ou en écriture ni défectueuse.</li> <li>• Si vous sélectionnez Non, la demande de défragmentation est annulée.</li> <li>• Si vous sélectionnez Oui, toutes les ressources téléchargées stockées dans la mémoire flash sont transférées vers la mémoire de l'imprimante et la mémoire flash est reformatée. Une fois le formatage terminé, les ressources téléchargées sont à nouveau chargées dans la mémoire flash.</li> </ul> |
| <b>Dépistage Hex</b><br>Activer                  | Permet d'isoler plus facilement la cause d'un problème d'impression.<br><b>Remarques :</b> <ul style="list-style-type: none"> <li>• Si vous sélectionnez Activer, toutes les données envoyées à l'imprimante seront imprimées sous la forme d'une représentation hexadécimale et alphabétique et les codes de commande ne seront pas exécutés.</li> <li>• Pour quitter le mode Dépistage Hex, réinitialisez l'imprimante ou mettez-la hors tension.</li> </ul>   |
| <b>Taux de couverture</b><br>Désactivé<br>Activé | Fournit une estimation du pourcentage de couverture d'une page en toner noir. L'estimation est imprimée sur une page de séparation.<br><b>Remarque :</b> Désactivé correspond au paramètre usine.  |

## Menu XPS

| Option de menu  | Description   |
|---|---|
| <b>Imprimer pages d'erreurs</b><br>Hors fonction<br>En fonction | Imprime une page contenant des informations sur les erreurs, notamment sur les erreurs de marquage XML.<br><b>Remarque :</b> Hors fonction correspond au paramètre usine. |

## Menu PDF

| Option de menu                                     | Description  |
|--|--|
| <b>Ajuster la page</b><br>Oui<br>Non               | Ajuste le contenu de la page au format de support sélectionné.<br><b>Remarque :</b> Non correspond au paramètre usine. |
| <b>Commentaires</b><br>Ne pas imprimer<br>Imprimer | Imprimer les commentaires d'un fichier PDF<br><b>Remarque :</b> la valeur par défaut est Ne pas imprimer.              |

## Menu PostScript

| Option de menu   | Description   |
|--|---|
| <b>Impr. erreur PS</b><br>En fonction<br>Hors fonction | Imprime un page mentionnant l'erreur PostScript.<br><b>Remarque :</b> Hors fonction correspond au paramètre usine.  |
| <b>Priorité police</b><br>Résidente<br>Mémoire flash   | Etablit l'ordre de recherche des polices.<br><b>Remarques :</b> <ul style="list-style-type: none"> <li>• Résidente correspond au paramètre usine.</li> <li>• Pour que cette option de menu soit disponible, l'imprimante doit être équipée d'une carte mémoire flash optionnelle formatée fonctionnant correctement.</li> <li>• Cette carte mémoire flash optionnelle ne peut pas être protégée en lecture/écriture, en écriture ou par un mot de passe.</li> <li>• La taille du tampon de travail ne doit pas être définie sur 100 %.</li> </ul> |

## Menu Emul PCL

| Option de menu   | Description  |
|--|--|
| <b>Origine police</b><br>Resident<br>Téléchargement<br>Flash<br>Tout | Indique quelles sont les polices disponibles.<br><b>Remarques :</b> <ul style="list-style-type: none"> <li>• Resident correspond au paramètre usine. Affiche le jeu de polices par défaut téléchargé sur la RAM.</li> <li>• Téléchargement apparaît uniquement s'il existe des polices téléchargées. Ce paramètre affiche toutes les polices téléchargées sur la RAM.</li> <li>• Flash apparaît uniquement lorsqu'une carte mémoire flash optionnelle contenant des polices est installée.</li> <li>• La carte mémoire flash optionnelle doit être correctement formatée et ne peut pas être protégée en lecture/écriture, en écriture ou en écriture protégée par un mot de passe.</li> <li>• Tout affiche toutes les polices disponibles, quelle que soit l'option.</li> </ul> |
| <b>Nom police</b><br><liste des polices>                             | Permet d'afficher ou de modifier le paramètre dans la liste de sélection.  |
| <b>Jeu symboles</b><br><liste des jeux de symboles>                  | Permet d'afficher ou de modifier le paramètre dans la liste de sélection.  |
| <b>Paramètres d'émulation PCL</b><br>Taille en points<br>1 - 1008    | Modifie la taille en points pour les polices typographiques vectorielles.<br><b>Remarques :</b> <ul style="list-style-type: none"> <li>• 12 correspond au paramètre usine.</li> <li>• « Taille en points » fait référence à la hauteur des caractères de la police. Un point équivaut à environ 1/72 pouce.</li> <li>• La taille en points peut être réduite ou augmentée par incrément de 0,25.</li> </ul>  |

| Option de menu  | Description   |
|---|---|
| <b>Paramètres d'émulation PCL</b><br>Espacement<br>0,08 - 100                         | Indique l'espacement pour les polices vectorielles à espacement constant.<br><br><b>Remarques :</b> <ul style="list-style-type: none"> <li>• 10 correspond au paramètre usine.</li> <li>• L'espacement correspond au nombre de caractères à espacement fixe par pouce (cpp).</li> <li>• L'espacement peut être réduit ou augmenté par incrément de 0,01 cpp.</li> <li>• Dans le cas de polices à espacement constant non vectorielles, l'espacement est affiché mais il ne peut pas être modifié.</li> </ul>      |
| <b>Paramètres d'émulation PCL</b><br>Orientation<br>Portrait<br>Paysage               | Détermine l'orientation du texte et des images sur la page.<br><br><b>Remarques :</b> <ul style="list-style-type: none"> <li>• Portrait correspond au paramètre usine.</li> <li>• Portrait imprime le texte et les graphiques parallèlement au bord court du papier.</li> <li>• Paysage imprime le texte et les graphiques parallèlement au bord long du papier.</li> </ul>   |
| <b>Paramètres d'émulation PCL</b><br>Lignes par page<br>1 - 255                       | Détermine le nombre de lignes imprimées sur chaque page.<br><br><b>Remarques :</b> <ul style="list-style-type: none"> <li>• 60 correspond au paramètre usine pour les Etats-Unis. 64 correspond au paramètre usine utilisé à l'international.</li> <li>• L'imprimante définit l'espace disponible entre chaque ligne en fonction des paramètres Lignes par page, Format papier et Orientation. Sélectionnez l'orientation et le format de papier requis avant de définir le nombre de lignes par page.</li> </ul> |
| <b>Paramètres d'émulation PCL</b><br>Largeur A4<br>198 mm<br>203 mm                   | Permet de configurer l'imprimante pour impression sur format A4.<br><br><b>Remarques :</b> <ul style="list-style-type: none"> <li>• 198 mm correspond au paramètre usine.</li> <li>• 203 mm configure la largeur de la page de façon à pouvoir imprimer 80 caractères avec espacement de 10.</li> </ul>   |
| <b>Paramètres d'émulation PCL</b><br>CR Auto après LF<br>En fonction<br>Hors fonction | Indique si l'imprimante effectue automatiquement un retour chariot (CR) après une commande de saut de ligne (LF).<br><br><b>Remarque :</b> Hors fonction correspond au paramètre usine.   |
| <b>Paramètres d'émulation PCL</b><br>LF Auto après CR<br>En fonction<br>Hors fonction | Indique si l'imprimante insère automatiquement un saut de ligne (LF) après une commande de retour chariot (CR).<br><br><b>Remarque :</b> Hors fonction correspond au paramètre usine.   |



| Option de menu  | Description   |
|---|---|
| <p><b>Renommer les tiroirs</b></p> <p>Affecter chrg MF<br/>Hors fonction<br/>Aucun<br/>0 - 199</p> <p>Affecter tiroir &lt;x&gt;<br/>Hors fonction<br/>Aucun<br/>0 - 199</p> <p>Affecter papier man.<br/>Hors fonction<br/>Aucun<br/>0 - 199</p> <p>Affecter enveloppe manuel<br/>Hors fonction<br/>Aucun<br/>0 - 199</p>  | <p>Configure l'imprimante pour qu'elle fonctionne avec des logiciels ou des programmes qui utilisent une numérotation différente pour les tiroirs, les bacs et les chargeurs.</p> <p><b>Remarques :</b></p> <ul style="list-style-type: none"> <li>• Hors fonction correspond au paramètre usine.</li> <li>• Aucun n'est pas disponible. Ce paramètre s'affiche uniquement lorsqu'il est sélectionné par l'interpréteur PCL 5.</li> <li>• Aucun : ignore la commande de sélection de la source d'alimentation.</li> <li>• 0 - 199 permet d'attribuer des paramètres personnalisés.</li> </ul> |
| <p><b>Renommer les tiroirs</b></p> <p>Voir conf. usine</p> <p>Chargeur multifonction par défaut = 8</p> <p>Tiroir 1 par défaut = 1</p> <p>Tiroir 2 par défaut = 4</p> <p>Tiroir 3 par défaut = 5</p> <p>Tiroir 4 par défaut = 20</p> <p>Tiroir 5 par défaut = 21</p> <p>Enveloppe par défaut = 6</p> <p>Manuel papier par défaut = 2</p> <p>Manuel enveloppe par défaut = 3</p> | <p>Permet d'afficher le paramètre par défaut attribué à chaque tiroir, bac ou chargeur.</p> <p><b>Remarque :</b> les paramètres par défaut s'affichent même si la source d'alimentation n'est pas installée.</p>  |
| <p><b>Renommer les tiroirs</b></p> <p>Rest. vl. défaut</p> <p>Oui</p> <p>Non</p>  | <p>Restaure les paramètres par défaut de tous les tiroirs, bac et chargeurs.</p>  |

## Menu HTML

| Option de menu   |  | Description  |
|--|--|--|
| <b>Nom police</b><br>Albertus MT<br>Antique Olive<br>Apple Chancery<br>Arial MT<br>Avant Garde<br>Bodoni<br>Bookman<br>Chicago<br>Clarendon<br>Cooper Black<br>Copperplate<br>Coronet<br>Courier<br>Eurostile<br>Garamond<br>Geneva<br>Gill Sans<br>Goudy<br>Helvetica<br>Hoefler Text | Intl CG Times<br>Intl Courier<br>Intl Univers<br>Joanna MT<br>Letter Gothic<br>Lubalin Gothic<br>Marigold<br>MonaLisa Recut<br>Monaco<br>New CenturySbk<br>New York<br>Optima<br>Oxford<br>Palatino<br>Stempel Garamond<br>Taffy<br>Times<br>Times New Roman<br>Univers<br>Zapf Chancery | Définit la police par défaut pour les documents HTML.<br><b>Remarque :</b> la police Times sera utilisée pour les documents HTML dont la police n'est pas spécifiée. |

| Option de menu                            | Description  |
|---|--|
| <b>Taille de la police</b><br>1 à 255 pt  | Définit la taille de police par défaut pour les documents HTML.<br><b>Remarques :</b> <ul style="list-style-type: none"> <li>• 12 pt correspond au paramètre usine.</li> <li>• La taille de police peut être augmentée par incrément de 1 pt.</li> </ul> |
| <b>Mettre à l'échelle</b><br>1 à 400 %    | Met à l'échelle la police par défaut pour les documents HTML.<br><b>Remarques :</b> <ul style="list-style-type: none"> <li>• 100 % correspond au paramètre usine.</li> <li>• La mise à l'échelle peut se faire par incrément de 1 %.</li> </ul>          |
| <b>Orientation</b><br>Portrait<br>Paysage | Définit l'orientation de la page pour les documents HTML.<br><b>Remarque :</b> Portrait correspond au paramètre usine.   |
| <b>Taille de la marge</b><br>8 à 255 mm   | Définit la marge de la page pour les documents HTML.<br><b>Remarques :</b> <ul style="list-style-type: none"> <li>• 19 mm correspond au paramètre usine.</li> <li>• La taille de la marge peut être augmentée par incrément de 1 mm.</li> </ul>          |

| Option de menu                                      | Description  |
|---|--|
| <b>Arrière-plans</b><br>Ne pas imprimer<br>Imprimer | Indique s'il faut ou non imprimer les arrière-plans des documents HTML.<br><b>Remarque :</b> Imprimer correspond au paramètre usine. |

## Menu Image

| Option de menu   | Description   |
|--|---|
| <b>Ajustement auto</b><br>En fonction<br>Hors fonction   | Sélectionne le format, l'échelle et l'orientation du papier les plus appropriés.<br><b>Remarques :</b> <ul style="list-style-type: none"> <li>• En fonction correspond au paramètre usine.</li> <li>• L'option En fonction annule les paramètres de mise à l'échelle et d'orientation définis pour certaines images.</li> </ul> |
| <b>Inverser</b><br>En fonction<br>Hors fonction  | Inverse les images monochromes à deux tons.<br><b>Remarques :</b> <ul style="list-style-type: none"> <li>• Hors fonction correspond au paramètre usine.</li> <li>• La taille de police peut être augmentée par incrément de 1 pt.</li> <li>• Ce paramètre ne s'applique pas aux images de format GIF ou JPEG.</li> </ul>        |
| <b>Echelle</b><br>Ancrage sup. gauche<br>Meilleure corres<br>Ancrage au centre<br>Ajuster en haut./larg.<br>Ajuster en hauteur<br>Ajuster en largeur | Ajuste l'image au format de support sélectionné.<br><b>Remarques :</b> <ul style="list-style-type: none"> <li>• Meilleure corres. correspond à la valeur usine.</li> <li>• Lorsque le paramètre Ajustement auto est en fonction, l'échelle est automatiquement définie sur Meilleure corres.</li> </ul>                         |
| <b>Orientation</b><br>Portrait<br>Paysage<br>Portrait inversé<br>Paysage inversé   | Définit l'orientation de l'image.<br><b>Remarque :</b> Portrait correspond au paramètre usine.  |

# Maintenance de l'imprimante

Vous devez effectuer régulièrement certaines tâches pour conserver une qualité d'impression optimale.

## Nettoyage de la partie externe de l'imprimante

1 Assurez-vous que l'imprimante est hors tension et débranchée de la prise de courant murale.



**MISE EN GARDE—RISQUE D'ELECTROCUTION :** pour éviter tout risque de choc électrique lors du nettoyage de l'extérieur de l'imprimante, débranchez le cordon d'alimentation de la prise murale ainsi que tous les câbles de l'imprimante avant de commencer.

2 Retirez toutes les feuilles de l'imprimante.

3 Humidifiez un tissu propre et non pelucheux avec de l'eau.

**Attention — Dommages potentiels :** n'utilisez ni détergent ni produit nettoyant car ils risquent d'endommager l'imprimante.

4 Nettoyez uniquement l'extérieur de l'imprimante.

**Attention — Dommages potentiels :** l'utilisation d'un tissu humide pour nettoyer l'intérieur de l'imprimante risque d'endommager celle-ci.

5 Assurez-vous que toutes les zones de l'imprimante sont sèches avant de lancer un nouveau travail d'impression.

## Stockage des fournitures

Stockez les fournitures de l'imprimante dans un lieu propre et frais. Rangez-les côté droit orienté vers le haut et ne les sortez pas de leur emballage avant de les utiliser.

Veillez à ne pas exposer les fournitures à :

- la lumière directe du soleil,
- des températures supérieures à 35°C,
- une humidité élevée (supérieure à 80 %),
- un environnement salé,
- des gaz corrosifs,
- une poussière excessive.

## Vérification de l'état des fournitures à partir de l'ordinateur réseau

**Remarque :** l'ordinateur doit être connecté au même réseau que l'imprimante.

1 Saisissez l'adresse IP de l'imprimante dans le champ d'adresse de votre navigateur Web.

**Remarque :** si vous ne connaissez pas l'adresse IP de l'imprimante, imprimez une page de configuration réseau et identifiez l'adresse IP dans la section TCP/IP.

2 Cliquez sur **Etat du périphérique**. La page Etat du périphérique apparaît, affichant un récapitulatif des niveaux de fournitures.

## Commande de fournitures

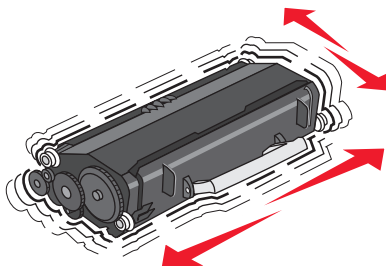
Pour commander des fournitures aux Etats-Unis, contactez Lexmark au 1-800-539-6275 afin d'obtenir des informations sur les revendeurs de fournitures agréés Lexmark de votre région. Dans les autres pays ou régions, consultez le site Web de Lexmark à l'adresse [www.lexmark.com](http://www.lexmark.com) ou contactez le revendeur de votre imprimante.

## Commande de cartouches de toner

Lorsque le message **88 Niveau de cartouche bas** s'affiche ou lorsque la qualité d'impression est altérée, vous pouvez prolonger légèrement la durée de vie de la cartouche de toner :

1 Retirez la cartouche de toner.

2 Secouez la cartouche vigoureusement plusieurs fois d'avant en arrière et de gauche à droite pour répartir le toner.



3 Remettez la cartouche en place pour poursuivre l'impression.

**Remarque :** répétez cette procédure plusieurs fois jusqu'à ce que l'impression ne soit plus lisible avant de remplacer la cartouche.

## Cartouches de toner recommandées et références

| Nom de la pièce                                    | Cartouches d'impression Lexmark à retourner | Cartouche normale |
|--|---|-------------------|
| <b>Pour les Etats-Unis et le Canada</b>            |   |                   |
| Cartouche de toner                                 | E260A11A                                    | E260A21A          |
| Cartouche de toner longue durée                    | E360H11A                                    | E360H21A          |
| Cartouche de toner extra longue durée              | E462U11A                                    | E462U21G          |
| <b>Pour l'Europe, le Moyen-Orient et l'Afrique</b> |   |                   |
| Cartouche de toner                                 | E260A11E                                    | E260A21E          |
| Cartouche de toner longue durée                    | E360H11E                                    | E360H21E          |
| Cartouche de toner extra longue durée              | E462U11E                                    | E462U21G          |

| Nom de la pièce  | Cartouches d'impression Lexmark à retourner | Cartouche normale |
|--|---|-------------------|
| <b>Pour la région Asie-Pacifique, y compris l'Australie et la Nouvelle-Zélande</b> |   |                   |
| Cartouche de toner   | E260A11P                                    | E260A21P          |
| Cartouche de toner longue durée  | E360H11P                                    | E360H21P          |
| Cartouche de toner extra longue durée  | E462U11P                                    | E462U21G          |
| <b>Pour l'Amérique latine</b>  |   |                   |
| Cartouche de toner   | E260A11L                                    | E260A21L          |
| Cartouche de toner longue durée  | E360H11L                                    | E360H21L          |
| Cartouche de toner extra longue durée  | E462U11L                                    | E462U21G          |

## Commande d'un kit du photoconducteur

L'imprimante affiche un message pour vous signaler que le kit du photoconducteur est bientôt épuisé. Vous devrez alors commander un nouveau kit du photoconducteur. Vous pouvez également connaître l'état du kit du photoconducteur en imprimant une page de configuration réseau.

| Nom de la pièce        | Référence |
|------------------------|-----------|
| Kit du photoconducteur | E260X22G  |

## Commande d'un kit de maintenance

Le message **80 Maintenance planifiée** s'affiche à l'écran après que l'imprimante ait imprimée 120 000 pages. Ce message indique que vous devez remplacer les éléments de maintenance de l'imprimante. Commandez un kit de maintenance lorsque ce message s'affiche. Le kit de maintenance contient tous les éléments nécessaires pour remplacer l'unité de fusion et le rouleau de transfert.

### Remarques :

- Le kit de maintenance n'est peut-être pas disponible pour toutes les régions du monde.
- L'utilisation de certains types de papier ou supports spéciaux peut entraîner un remplacement du kit de maintenance plus fréquent.

Consultez le tableau suivant pour identifier le numéro de référence du kit de maintenance de votre imprimante :

| Nom de la pièce            | Référence        |
|----------------------------|------------------|
| Kit de maintenance         | 40X5402 (100 V)* |
|                            | 40X5400 (115 V)  |
|                            | 40X5401 (230 V)  |
| * Uniquement pour le Japon |                  |

# Remplacement des fournitures

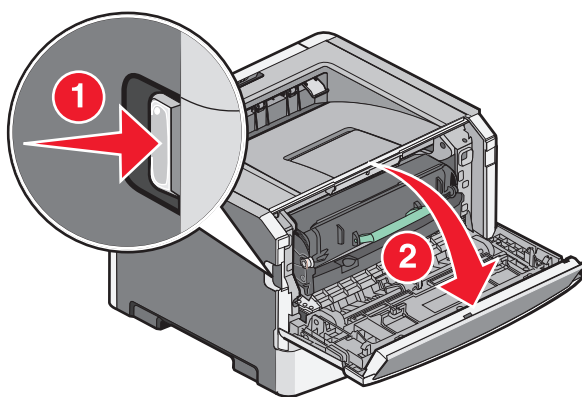
## Remplacement de la cartouche de toner

Lorsque le message **88 Niveau de cartouche bas** s'affiche ou lorsque l'impression devient plus pâle, retirez la cartouche de toner. Secouez-la énergiquement plusieurs fois de gauche à droite et d'avant en arrière pour répartir le toner, puis réinsérez-la pour poursuivre l'impression. Lorsque le fait de secouer la cartouche n'améliore plus la qualité de l'impression, remplacez la cartouche de toner.

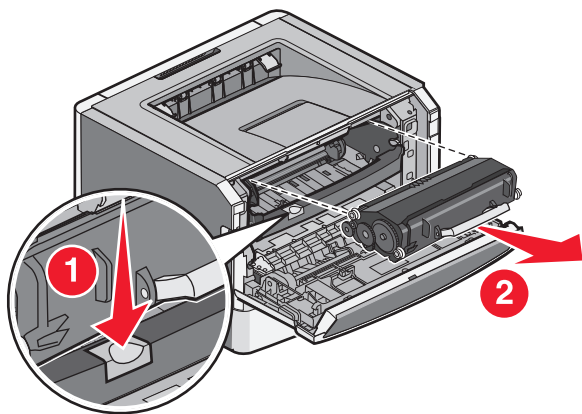
**Remarque :** vous pouvez vérifier approximativement la quantité de toner restante en imprimant une page de paramètres de menus.

Pour remplacer la cartouche de toner :

- 1 Ouvrez la porte avant en appuyant sur le bouton situé sur le côté gauche de l'imprimante et en abaissant la porte.



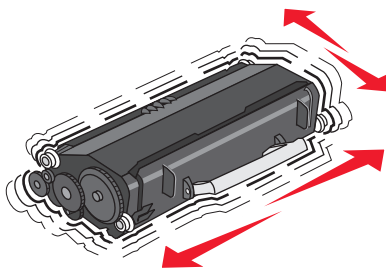
- 2 Appuyez sur le bouton situé à la base du kit du photoconducteur, puis saisissez la poignée pour extraire la cartouche de toner.



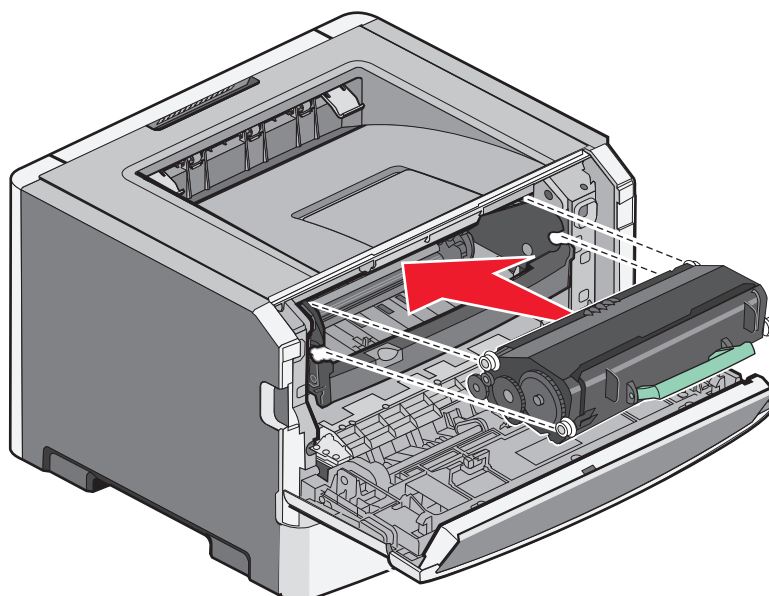
- 3 Déballez la nouvelle cartouche de toner.

**Attention — Dommages potentiels :** lors du remplacement d'une cartouche de toner, ne laissez pas le kit du photoconducteur exposé trop longtemps à la lumière directe. Cela pourrait provoquer des problèmes de qualité d'impression.

4 Tournez la cartouche dans tous les sens afin de répartir le toner.



5 Installez la nouvelle cartouche de toner en alignant les rouleaux de la cartouche sur les flèches situées sur les rails du kit du photoconducteur. Poussez la cartouche de toner au maximum. La cartouche s'enclenche lorsqu'elle est correctement installée.



6 Fermez la porte avant.

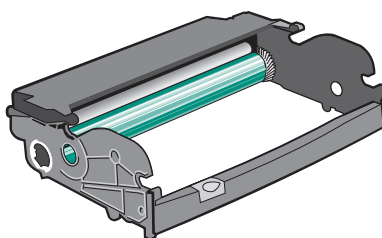
## Remplacement du kit du photoconducteur

L'imprimante vous informe automatiquement lorsque le kit du photoconducteur a atteint le nombre maximum de pages. Les messages **84 Fin durée vie kit PC** ou **84 Remplacer kit PC** s'affichent à l'écran. Vous pouvez également connaître l'état du kit du photoconducteur en imprimant une page des paramètres de menus.

Lorsque les messages **84 Fin durée vie kit PC** ou **84 Rempalcer kit PC** apparaissent, vous devez immédiatement commander un nouveau kit du photoconducteur. Même si l'imprimante continue à fonctionner correctement après que le kit du photoconducteur ait atteint sa fin du durée de vie officielle, la qualité de l'impression diminue de manière significative.

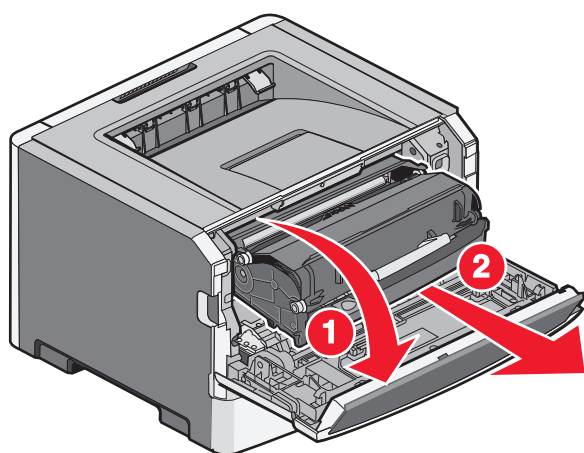
**Remarque :** le kit du photoconducteur n'est constitué que d'un seul élément.



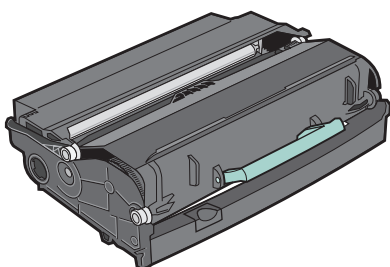


- 1 Mettez l'imprimante hors tension.
- 2 Ouvrez la porte avant en appuyant sur le bouton situé du côté gauche de l'imprimante et en abaissant la porte avant.
- 3 Utilisez la poignée de la cartouche de toner pour extraire la cartouche de toner et le kit du photoconducteur ensemble de l'imprimante.

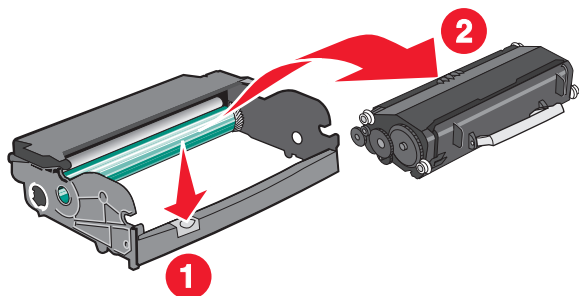
**Remarque :** Le kit photoconducteur et la cartouche de toner forment une unité.



Placez l'unité sur une surface plane et propre.

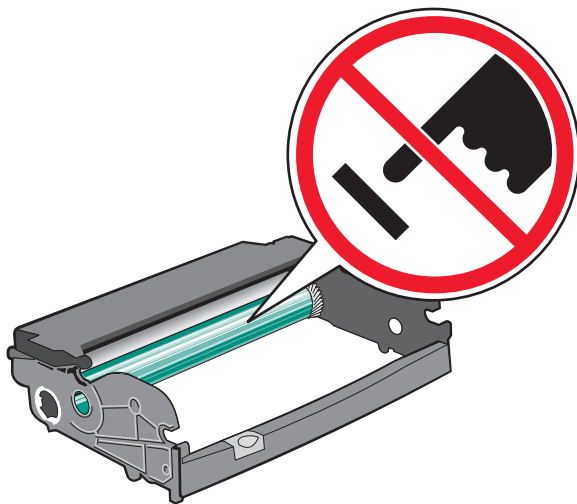


- 4 Appuyez sur le bouton situé sur la base du kit photoconducteur. Tirez la cartouche de toner vers le haut pour l'extraire à l'aide de la poignée.

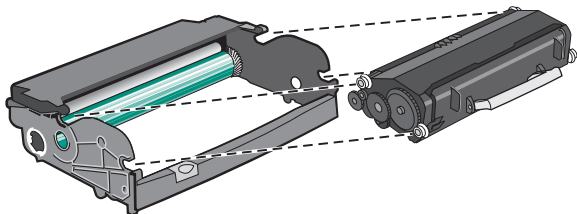


5 Déballez le nouveau kit du photoconducteur.

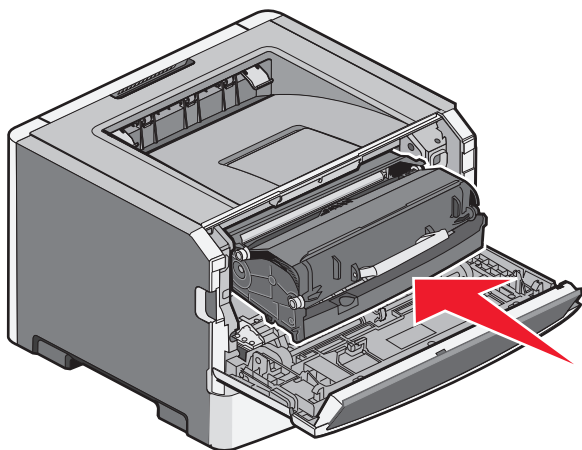
**Attention — Dommages potentiels :** ne touchez pas le tambour du photoconducteur. Dans le cas contraire, vous risqueriez d'altérer la qualité d'impression des prochains travaux.



6 Insérez la cartouche de toner dans le kit du photoconducteur en alignant les rouleaux de la cartouche de toner sur les rails. Poussez la cartouche jusqu'à ce qu'elle s'enclenche.



7 Installez l'unité dans l'imprimante en alignant les flèches de guidage de l'unité sur les flèches de l'imprimante. Poussez l'unité au maximum.



**8** Après avoir remis en place le kit du photoconducteur, réinitialisez le compteur du photoconducteur.


Pour réinitialiser le compteur du photoconducteur, ouvrez la porte avant, maintenez le bouton **X** enfoncé jusqu'à ce que **Réinitialisation du compteur du PC** s'affiche. Le voyant d'alimentation clignote et l'imprimante émet un signal sonore.


**Attention — Dommages potentiels :** réinitialiser le compteur du photoconducteur sans remplacer ce dernier peut endommager votre imprimante et annuler votre garantie.

**9** Fermez la porte avant.

## Déplacement de l'imprimante

### Déplacement de l'imprimante

 **AVERTISSEMENT—RISQUE DE BLESSURE :** L'imprimante pèse plus de 18 kg. Elle nécessite l'intervention d'au moins deux personnes qualifiées pour la soulever sans risque.

 **AVERTISSEMENT—RISQUE DE BLESSURE :** Avant tout déplacement, suivez les instructions ci-dessous pour éviter de vous blesser ou d'endommager l'imprimante :

- Mettez l'imprimante hors tension à l'aide du commutateur d'alimentation et débranchez le cordon d'alimentation de la prise murale.
- Débranchez tous les cordons et câbles de l'imprimante avant de la déplacer.
- Soulevez l'imprimante pour l'extraire du bac d'alimentation optionnel et mettez-la de côté au lieu d'essayer de les soulever tous les deux en même temps.

**Remarque :** Utilisez les poignées situées des deux côtés de l'imprimante pour l'extraire du bac d'alimentation optionnel.

L'imprimante et les options peuvent être déplacées en toute sécurité en respectant les précautions suivantes :

- Si vous utilisez un chariot pour déplacer l'imprimante, veillez à ce que sa surface puisse accueillir toute la base de l'imprimante. De même, si vous utilisez un chariot pour déplacer les options, veillez à ce que sa surface puisse accueillir toutes les options.
- Maintenez l'imprimante en position verticale.
- Evitez tout mouvement brusque.

### Transport de l'imprimante

Pour transporter l'imprimante, emballez-la dans son conditionnement d'origine ou consultez votre point de vente pour obtenir un kit de transport.

# Support administratif

## Recherche d'informations sur l'administrateur et la mise en réseau avancée

Ce chapitre traite des tâches de support administratif de base. Pour des tâches de support système avancées, reportez-vous au *Guide de mise en réseau* sur le CD *Logiciel et documentation* et au *Guide de l'administrateur du serveur Web incorporé* sur le site Web Lexmark : [www.lexmark.com](http://www.lexmark.com).

## Utilisation du serveur Web incorporé

Si l'imprimante est installée sur un réseau, le serveur Web incorporé est disponible pour effectuer de nombreuses tâches, notamment :

- Affichage d'un écran virtuel du panneau de commandes de l'imprimante
- Vérification de l'état des fournitures d'imprimante
- Configuration des paramètres de l'imprimante
- Configuration des paramètres réseau
- Affichage des rapports

Pour accéder au serveur Web incorporé, saisissez l'adresse IP de l'imprimante dans le champ d'adresse de votre navigateur Web.

### Remarques :

- Si vous ne connaissez pas l'adresse IP de l'imprimante, imprimez une page de configuration réseau et identifiez l'adresse IP dans la section TCP/IP.
- Pour plus d'informations, reportez-vous au *Guide de mise en réseau* sur le CD *Logiciel et documentation* et au *Guide de l'administrateur du serveur Web incorporé* sur le site Web de Lexmark : [www.lexmark.com](http://www.lexmark.com).

## Consultation de l'écran virtuel

Lorsque le serveur Web incorporé est ouvert, un écran virtuel apparaît dans l'angle supérieur gauche de l'écran. cet écran affiche les messages de l'imprimante et fonctionne comme un écran qui serait relié au panneau de commandes de l'imprimante.

Pour accéder au serveur Web incorporé, saisissez l'adresse IP de l'imprimante dans le champ d'adresse de votre navigateur Web.

**Remarque :** si vous ne connaissez pas l'adresse IP de l'imprimante, imprimez une page de configuration réseau et identifiez l'adresse IP dans la section TCP/IP.

L'écran virtuel apparaît dans l'angle supérieur gauche de votre ordinateur.

# Vérification de l'état du périphérique

A l'aide du serveur Web incorporé, vous pouvez afficher les paramètres des tiroirs papier, le niveau de toner de la cartouche d'impression, le pourcentage relatif à la durée de vie restante du kit de maintenance et les mesures de capacité de certaines parties de l'imprimante. Pour afficher l'état du périphérique :

- 1 Saisissez l'adresse IP de l'imprimante dans le champ d'adresse de votre navigateur Web.

**Remarque :** si vous ne connaissez pas l'adresse IP de l'imprimante, imprimez une page de configuration réseau et identifiez l'adresse IP dans la section TCP/IP.

- 2 Cliquez sur **Etat du périphérique**.

## Affichage des rapports

Vous pouvez afficher certains rapports depuis le serveur Web incorporé. Ces rapports sont utiles pour l'évaluation de l'état de l'imprimante, du réseau et des fournitures.

Pour afficher les rapports d'une imprimante réseau :

- 1 Saisissez l'adresse IP de l'imprimante dans le champ d'adresse de votre navigateur Web.

**Remarque :** si vous ne connaissez pas l'adresse IP de l'imprimante, imprimez une page de configuration réseau et identifiez l'adresse IP dans la section TCP/IP.

- 2 Cliquez sur **Rapports**, puis sur le type de rapport à afficher.

## Configuration des notifications de fournitures

Vous pouvez choisir la manière dont vous souhaitez être alerté lorsque le niveau des fournitures est presque ou totalement épuisé.

Pour configurer les notifications de fournitures via le serveur Web incorporé :

- 1 Saisissez l'adresse IP de l'imprimante dans le champ d'adresse de votre navigateur Web.

**Remarque :** si vous ne connaissez pas l'adresse IP de l'imprimante, imprimez une page de configuration réseau et identifiez l'adresse IP dans la section TCP/IP.

- 2 Cliquez sur **Paramètres**.

- 3 Cliquez sur **Paramètres de l'imprimante**.

- 4 Cliquez sur **Notifications fournitures**.

- 5 Dans la zone déroulante de chaque fourniture, sélectionnez les options de notification. Des explications pour chacune des options sont fournies.

- 6 Cliquez sur **Envoyer** pour enregistrer les paramètres sélectionnés.

# Modification des paramètres d'impression confidentielle

Vous pouvez modifier les paramètres d'impression confidentielle à l'aide du serveur Web incorporé. Vous pouvez définir un nombre maximum de tentatives de saisie du code PIN. Lorsqu'un utilisateur dépasse le nombre maximum de tentatives autorisées, tous ses travaux d'impression sont supprimés.

Vous pouvez également définir un délai d'expiration pour les travaux confidentiels. Lorsqu'un utilisateur n'imprime pas ses travaux dans le délai imparti, ceux-ci sont supprimés.

**Remarque :** cette fonctionnalité est disponible uniquement pour les imprimantes fonctionnant en réseau.

Pour modifier les paramètres d'impression confidentielle :

- 1 Saisissez l'adresse IP de l'imprimante dans le champ d'adresse de votre navigateur Web.

**Remarque :** si vous ne connaissez pas l'adresse IP de l'imprimante, imprimez une page de configuration réseau et identifiez l'adresse IP dans la section TCP/IP.

- 2 Cliquez sur **Paramètres**.
- 3 Dans Autres paramètres, cliquez sur **Sécurité**.
- 4 Cliquez sur **Config. impression confidentielle**.

## Configuration des alertes par e-mail

Votre imprimante peut vous envoyer un e-mail lorsque le niveau des fournitures est faible ou lorsqu'il faut changer, ajouter ou dégager du papier.

Pour configurer des alertes par e-mail :

- 1 Saisissez l'adresse IP de l'imprimante dans le champ d'adresse de votre navigateur Web.

**Remarque :** si vous ne connaissez pas l'adresse IP de l'imprimante, imprimez une page de configuration réseau et identifiez l'adresse IP dans la section TCP/IP.






- 2 Cliquez sur **Paramètres**.
- 3 Dans Autres paramètres, cliquez sur **Configurer les alertes par courrier électronique**.
- 4 Sélectionnez les éléments à notifier et saisissez les adresses électroniques.
- 5 Cliquez sur **Envoyer**.

**Remarque :** contactez le support technique pour configurer le serveur de messagerie.

# Restauration des paramètres usine

Si vous souhaitez conserver une liste des paramètres de menus actuels pour référence, imprimez une page de paramètres de menus avant de restaurer les paramètres usine. Pour plus d'informations, reportez-vous à « Impression d'une page des paramètres de menu », page 30.


**Attention — Dommages potentiels :** restaurer les paramètres usine permet de rétablir la plupart des paramètres usine de l'imprimante. Parmi les exceptions figurent la langue d'affichage, les formats et les messages personnalisés ainsi que les paramètres du menu Réseau/Ports. L'ensemble des ressources téléchargées stockées dans la mémoire vive est supprimé. Cette suppression n'affecte pas les ressources téléchargées stockées dans la mémoire flash ou sur le disque dur de l'imprimante.

- 1 Sur le panneau de commandes de l'imprimante, appuyez sur .
  - 2 Appuyez sur la flèche vers le haut ou vers le bas jusqu'à ce que **✓ Paramètres** s'affiche, puis appuyez sur .
  - 3 Appuyez sur la flèche vers le haut et vers le bas jusqu'à ce que **✓ Paramètres généraux** s'affiche, puis appuyez sur .
  - 4 Appuyez sur la flèche vers le haut ou vers le bas jusqu'à ce que **✓ Paramètres usine** s'affiche, puis appuyez sur .
  - 5 Appuyez sur la flèche vers le haut ou vers le bas jusqu'à ce que **✓ Restaurer maintenant** s'affiche, puis appuyez sur .
- Restauration des paramètres usine** s'affiche.

# Élimination des bourrages

Un choix de papier et de supports spéciaux judicieux ainsi qu'un chargement approprié vous permettra de réduire les risques de bourrage. Pour plus d'informations, reportez-vous à la section « Réduction des risques de bourrage », page 128. Si un bourrage papier se produit, suivez les étapes définies dans ce chapitre.

**Attention — Dommages potentiels :** n'utilisez jamais d'outil pour éliminer un bourrage, au risque d'endommager définitivement l'unité de fusion.

Pour effacer les messages de bourrage, vous devez retirer tout support coincé dans le chemin du papier. Appuyez sur  pour effacer le message et poursuivre l'impression. L'imprimante imprime un nouvel exemplaire de la page coincée si Correction bourrage est définie sur En fonction ou sur Auto. Cependant, le paramètre Auto ne garantit pas que la page s'imprimera.

**Remarque :** Auto correspond au paramètre par défaut de l'option Correction bourrage. L'imprimante réimprime les pages à la suite d'un bourrage papier sauf si la mémoire utilisée pour suspendre ces pages est requise pour d'autres travaux d'impression.

## Réduction des risques de bourrage

Les points suivants permettent d'éviter les bourrages :

- Utilisez uniquement les types de papier et de support spéciaux recommandés. Pour plus d'informations, reportez-vous à « Formats, types, grammages et capacités de papier pris en charge », page 61.
- Ne chargez pas trop de papier. Veillez à ne pas dépasser la hauteur maximale de pile indiquée.
- Ne chargez pas de papier froissé, plié, humide, gondolé ou recourbé.
- Déramez, ventilez et égalisez le papier avant de le charger.
- N'utilisez pas de papier découpé ou rogné manuellement.
- Ne mélangez pas les formats, les grammages ou les types de papiers dans une même pile.
- Ne chargez pas d'enveloppes qui :
  - sont trop recourbées ou tordues,
  - contiennent des fenêtres, des trous, des perforations, des zones découpées ou du gaufrage,
  - sont dotées d'agrafes, de liens ou d'attache-papier en métal,
  - s'assemblent,
  - sont préaffranchies,
  - présentent une bande adhésive exposée lorsque le rabat est en position scellée ou fermée,
  - présentent des coins pliés,
  - présentent une finition grossière, irrégulière ou vergée,
  - adhèrent les unes aux autres ou sont endommagées d'une manière quelconque,
- Stockez le papier dans un environnement approprié.
- Ne retirez pas les tiroirs lorsqu'une impression est en cours.
- Ne chargez pas de papier dans le chargeur multifonction lorsqu'une impression est en cours. Alimentez le chargeur multifonction avant d'imprimer ou attendez qu'un message s'affiche pour charger le papier.
- Poussez fermement tous les tiroirs après leur chargement.
- Vérifiez que les guide-papier des tiroirs sont correctement positionnés et qu'ils ne sont pas trop serrés contre la pile de support.

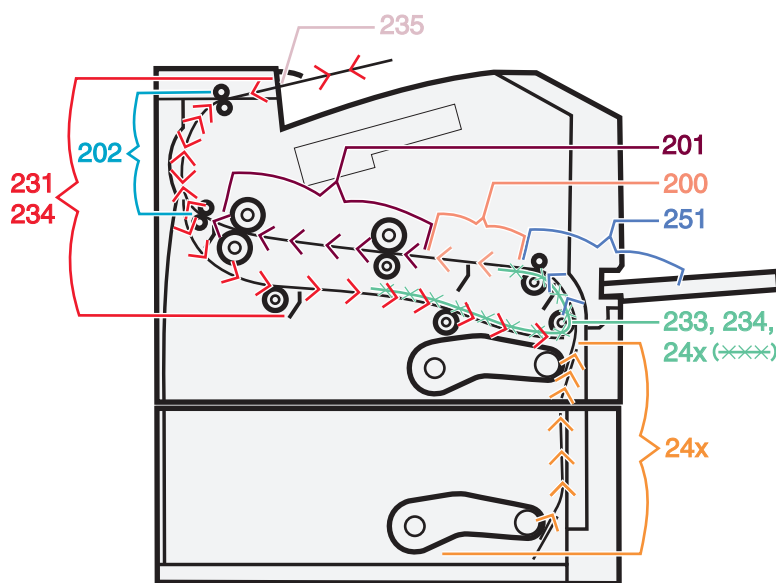


- Assurez-vous que les formats et types de papier sont correctement définis dans le menu du panneau de commandes de l'imprimante.
- Assurez-vous que tous les câbles de l'imprimante sont correctement branchés. Pour plus d'informations, reportez-vous à la documentation d'installation.

## Identification des bourrages dans le chemin du papier

Cette illustration indique le chemin emprunté par le papier dans l'imprimante. Le chemin varie en fonction de la source d'alimentation ( tiroir ou chargeur) et du type d'impression (recto verso ou pas).

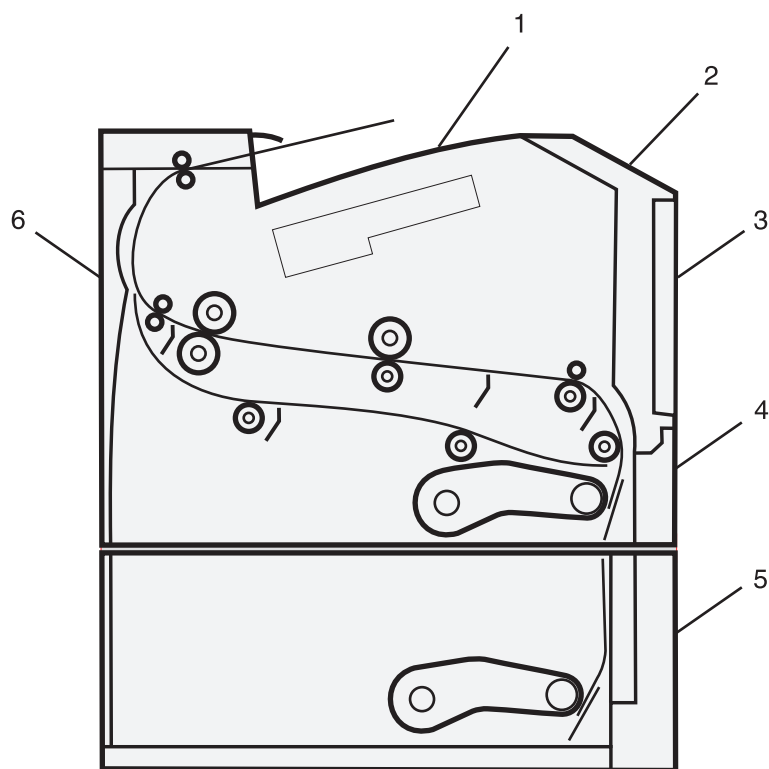
Lorsqu'un bourrage papier se produit, un message de bourrage s'affiche indiquant l'emplacement du bourrage ou le nombre de pages coincées. Les trois chiffres du préfixe de bourrage indiqués dans les illustrations suivantes servent à identifier l'emplacement du bourrage.



## Explication des messages de bourrage papier et identification des zones de bourrage

**Remarque :** Pour effacer les messages, éliminez toutes les feuilles ou supports spéciaux présents dans le chemin.

Ouvrez les portes et les capots, puis retirez les tiroirs pour accéder aux zones de bourrage. L'illustration et le tableau ci-dessous indiquent ces zones. Pour obtenir une liste des numéros de bourrage et des instructions pour accéder à chacune des zones de bourrage, reportez-vous à « Numéros des messages de bourrage et instructions pour accéder à chacune des zones de bourrage », page 130 .



|          |                                 |
|----------|---------------------------------|
| <b>1</b> | Réceptacle standard             |
| <b>2</b> | Porte avant                     |
| <b>3</b> | Porte du chargeur multifonction |
| <b>4</b> | Tiroir 1                        |
| <b>5</b> | Tiroir 2                        |
| <b>6</b> | Porte arrière                   |

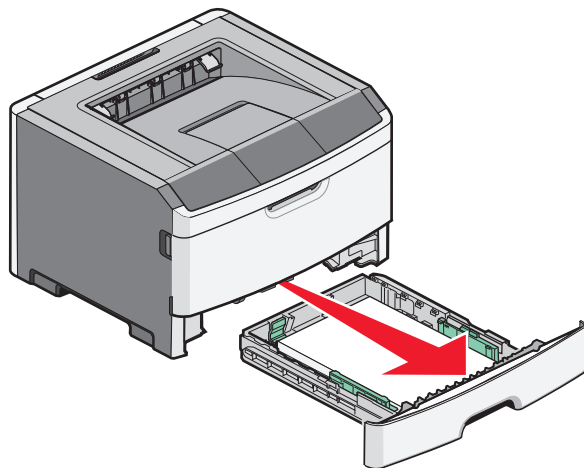
### Numéros des messages de bouchage et instructions pour accéder à chacune des zones de bouchage

| Numéro de bouchage | Pour accéder à la zone de bouchage   |
|--------------------|--|
| 200                | Essayez l'une ou plusieurs des solutions suivantes : <ul style="list-style-type: none"> <li>• Retirez le Tiroir 1.</li> <li>• Ouvrez la porte avant, puis retirez le kit photoconducteur.</li> </ul> |
| 201                | Ouvrez la porte avant, puis retirez le kit photoconducteur.  |
| 202                | Ouvrez la porte avant, puis la porte arrière.  |
| 231                | Ouvrez la porte avant, puis la porte arrière.<br><b>Remarque :</b> Pour accéder autrement à la zone de bouchage, retirez le Tiroir 1, puis appuyez sur le levier.                                    |
| 233                | Retirez le Tiroir 1, puis appuyez sur le levier.<br><b>Remarque :</b> Vous pouvez également ouvrir la porte avant, puis la porte arrière.  |

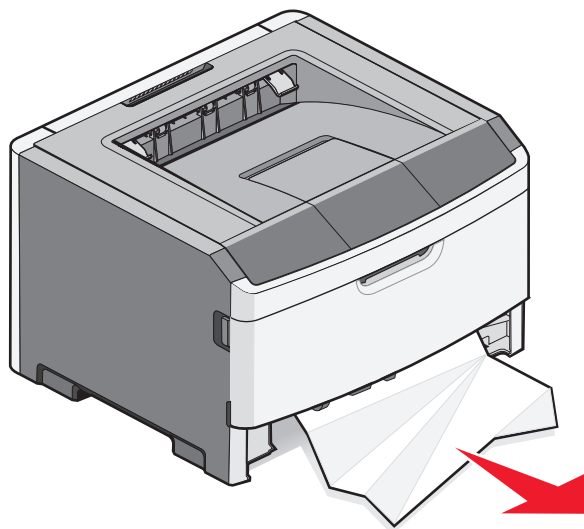
| Numéro de bouchage | Pour accéder à la zone de bouchage   |
|--------------------|--|
| 234                | Essayez l'une ou plusieurs des solutions suivantes : <ul style="list-style-type: none"> <li>• Ouvrez la porte avant, puis la porte arrière.</li> <li>• Retirez le Tiroir 1, puis appuyez sur le levier.</li> </ul>   |
| 235                | Retirez le papier coincé du réceptacle standard.   |
| 24x                | Retirez le Tiroir 2.   |
| 251                | Essayez l'une ou plusieurs des solutions suivantes : <ul style="list-style-type: none"> <li>• Si vous voyez la feuille dans le chargeur multifonction, retirez-la doucement depuis l'avant du chargeur.</li> <li>• Si vous ne la voyez pas, ouvrez la porte avant, puis retirez le dispositif. Relevez le rabat à l'avant de l'imprimante et retirez les feuilles coincées.</li> </ul> |

## 200 Bouchage papier

1 Retirez le tiroir de l'imprimante.



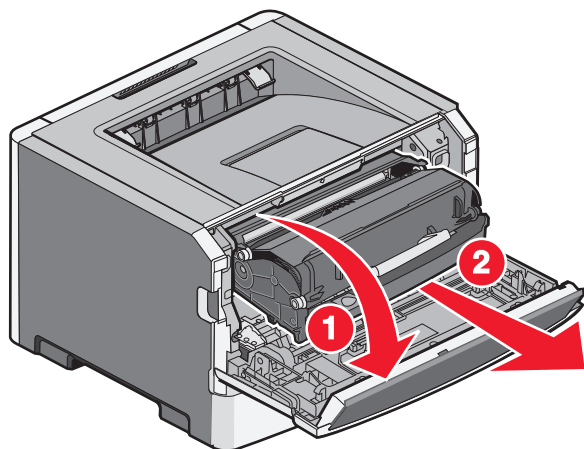
2 Dégagez le bouchage s'il est visible.



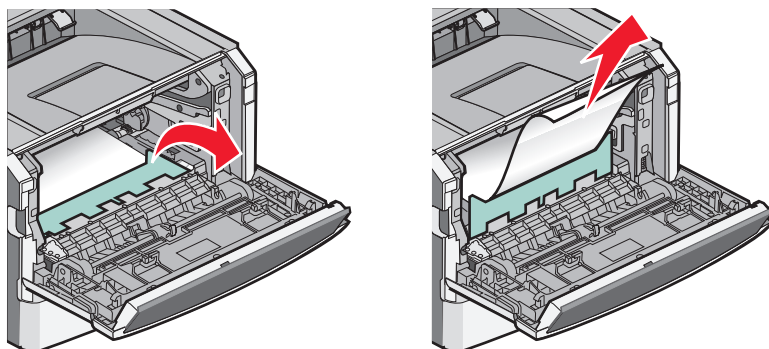
Elimination des bouchages

**3** Dans le cas contraire, ouvrez la porte avant, puis retirez le kit du photoconducteur et la cartouche de toner.

**Remarque :** Ensemble, le kit du photoconducteur et la cartouche de toner forment une unité.



**4** Soulevez le rabat à l'avant de l'imprimante, puis retirez toutes les feuilles coincées.



**5** Alignez et insérez l'unité.

**6** Fermez la porte avant.

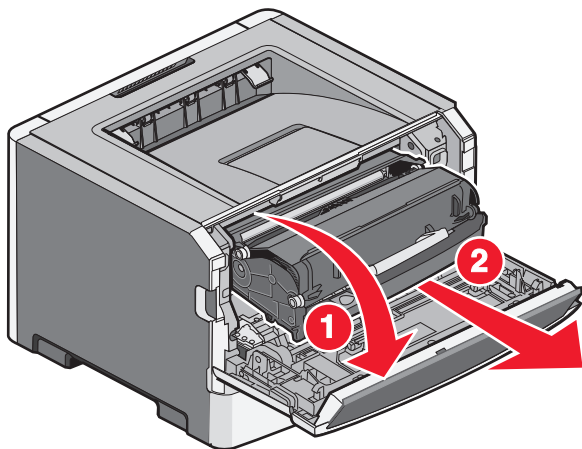
**7** Insérez le tiroir.

**8** Appuyez sur .

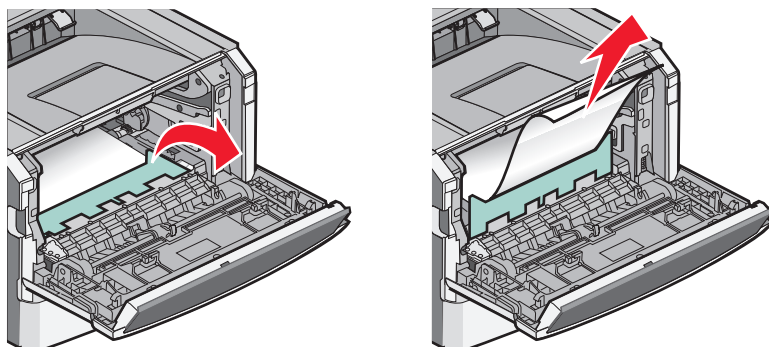
## 201 Bourrage papier

**⚠ MISE EN GARDE—SURFACE BRULANTE :** l'unité de fusion et l'intérieur de l'imprimante situé à proximité de celle-ci risquent d'être brûlants. Pour réduire le risque de brûlure, laissez la surface du composant refroidir avant de retirer le papier situé dans cette zone.

1 Ouvrez la porte avant, puis retirez l'unité.



2 Soulevez le rabat à l'avant de l'imprimante, puis retirez toutes les feuilles coincées.



3 Alignez et insérez l'unité.

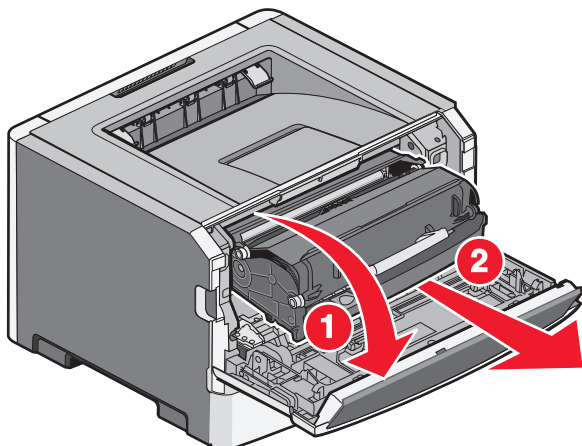
4 Fermez la porte avant.

5 Appuyez sur .

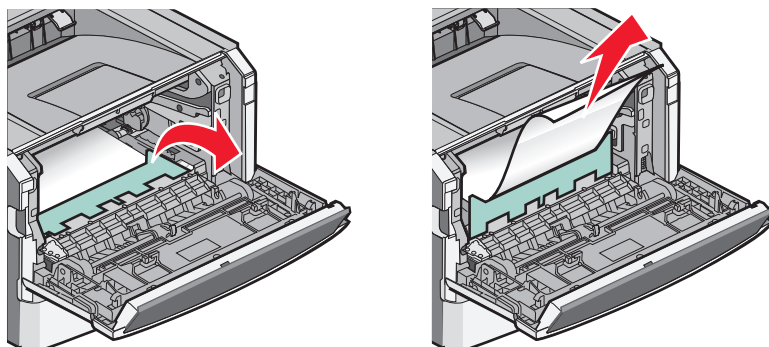
## 202 bourrage papier

**⚠ MISE EN GARDE—SURFACE BRULANTE :** l'unité de fusion et l'intérieur de l'imprimante situé à proximité de celle-ci risquent d'être brûlants. Pour réduire le risque de brûlure, laissez la surface du composant refroidir avant de retirer le papier de cette zone.

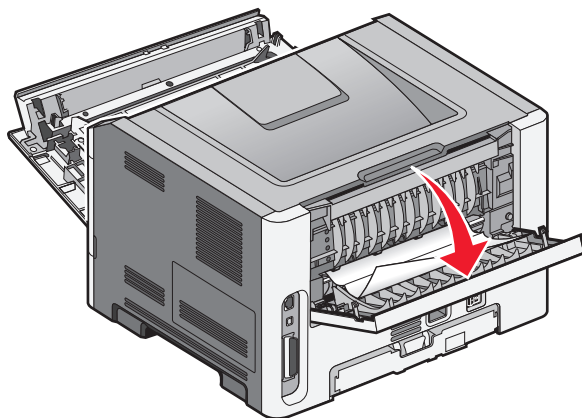
**1** Ouvrez la porte avant, puis retirez le dispositif.



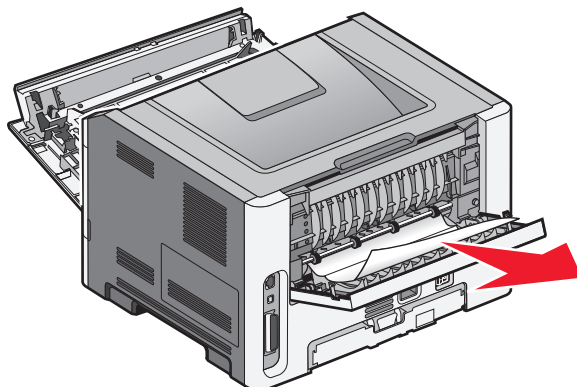
**2** Relevez le rabat à l'avant de l'imprimante, puis retirez les feuilles coincées.



**3** Ouvrez la porte arrière.



4 Dégagez le bouchage.




5 Alignez et insérez le dispositif.

6 Refermez la porte arrière.

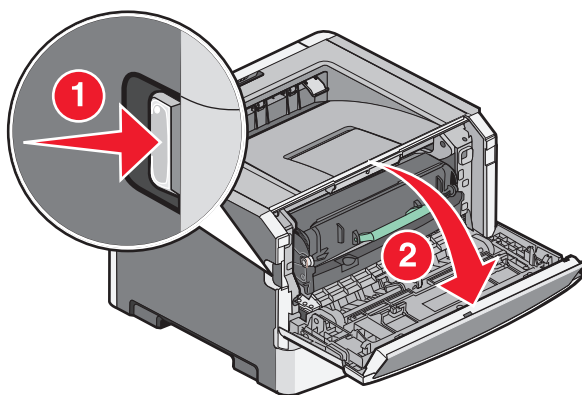
7 Fermez la porte avant.

8 Appuyez sur .

## 231 Bouchage papier

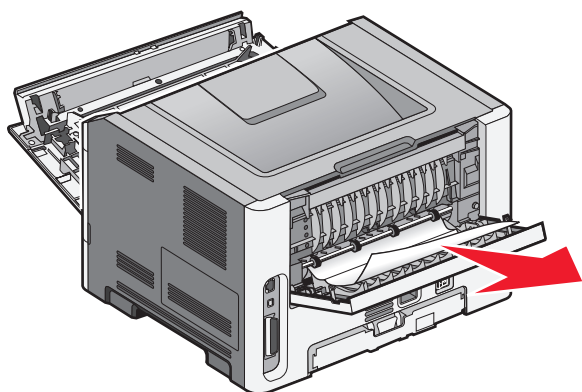
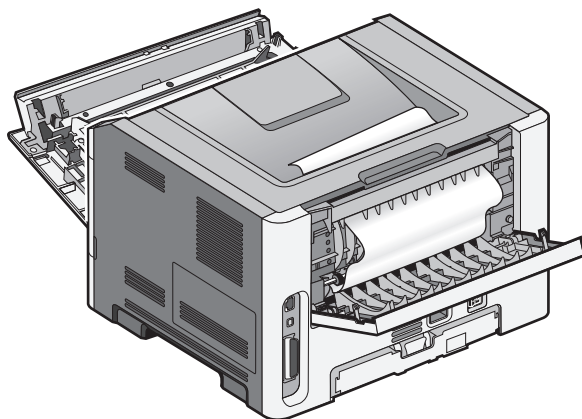
 **MISE EN GARDE—SURFACE BRULANTE :** l'unité de fusion et l'intérieur de l'imprimante situé à proximité de celle-ci risquent d'être brûlants. Pour réduire le risque de brûlure, laissez la surface du composant refroidir avant de retirer le papier situé dans cette zone.

1 Ouvrez la porte avant.



2 Ouvrez la porte arrière.

**3** Dégagez le bouchage.



**4** Refermez la porte arrière.

**5** Fermez la porte avant.

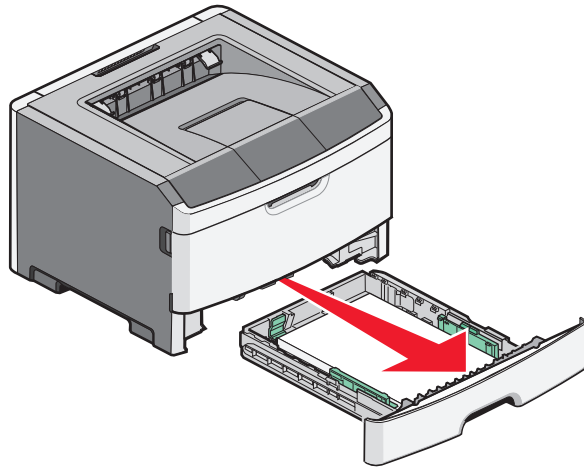
**6** Appuyez sur .

Si le bouchage papier n'a pas été éliminé, effectuez les opérations indiquées dans « 233 Bouchage papier », page 137.



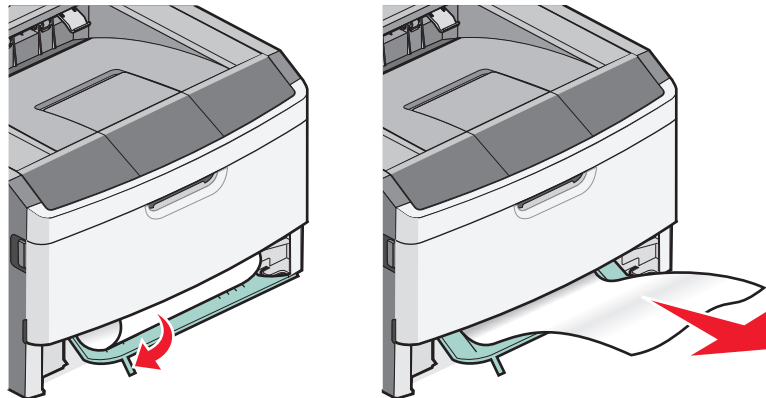
## 233 Bourrage papier

1 Retirez le tiroir de l'imprimante.



2 Identifiez le levier indiqué. Abaissez le levier pour dégager le bourrage.

3 Tirez les feuilles coincées dans la zone d'impression recto verso.



4 Insérez le tiroir.

5 Appuyez sur .

Si le bourrage papier n'a pas été éliminé, effectuez les opérations indiquées dans « 231 Bourrage papier », page 135.

## 234 Bourrage papier

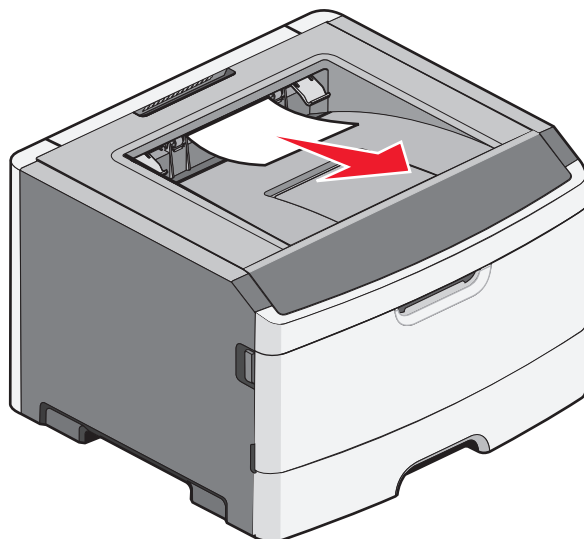
Un seul ou plusieurs brouillages se trouvent dans la zone d'impression recto verso lorsque l'imprimante est sous tension. Pour localiser et retirer les feuilles coincées, effectuez les opérations indiquées dans :


- « 231 Bourrage papier », page 135
- « 233 Bourrage papier », page 137

## Bouffrage papier 235

Une impression recto verso a été envoyée à l'imprimante avec un format de papier non pris en charge par l'impression recto verso. Une feuille est coincée dans le réceptacle standard.

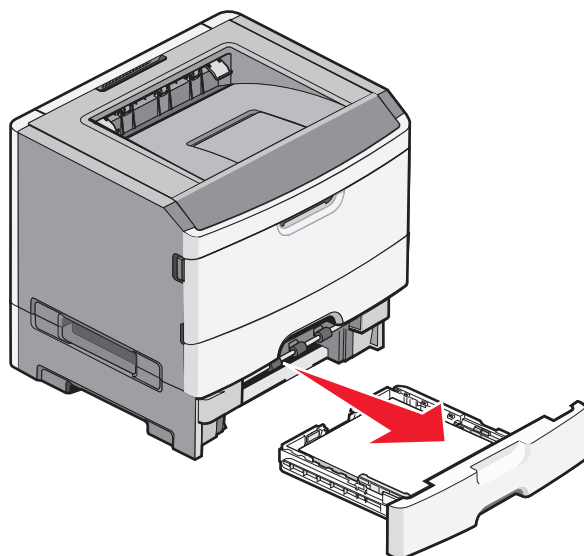
- 1 Pour retirer le papier coincé, tirez doucement la feuille hors du réceptacle standard.



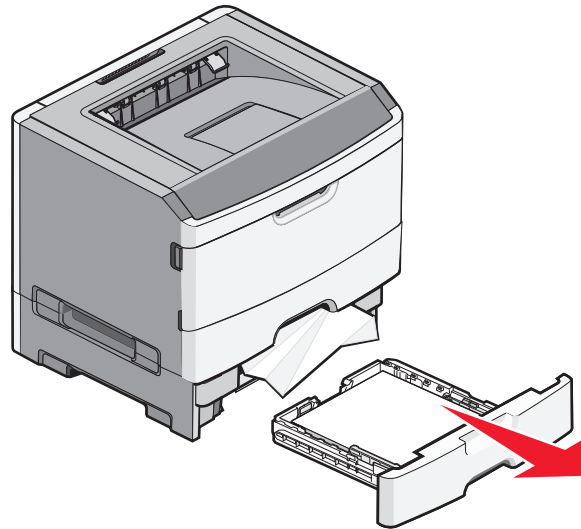
- 2 Appuyez sur .

## 24x Bouffrage papier

- 1 Retirez le tiroir optionnel de l'imprimante.



2 Dégagez le bouchage.

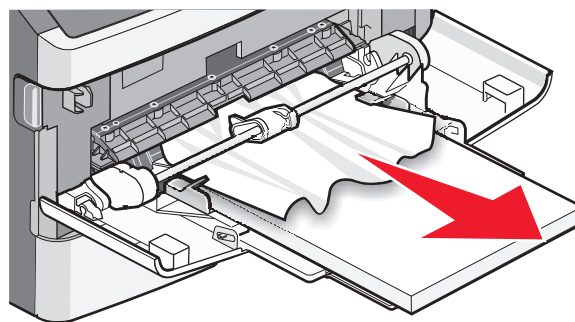


3 Insérez le tiroir optionnel.

4 Appuyez sur .

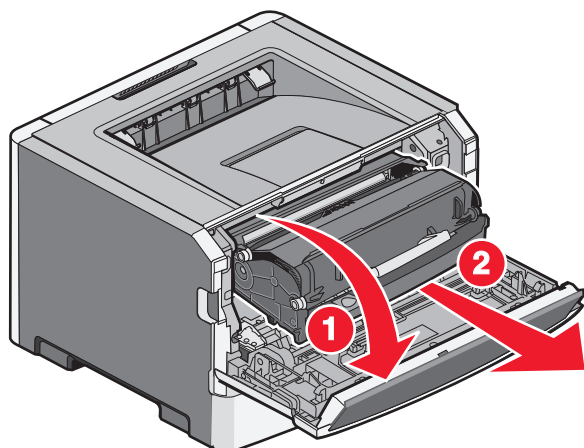
## 251 Bouchage papier

Le chargeur multifonction ne parvient pas à charger une feuille de papier ou un support spécial dans sa totalité. Une partie de la feuille est peut-être encore visible. Si tel est le cas, tirez doucement sur la feuille coincée depuis l'avant du chargeur multifonction.

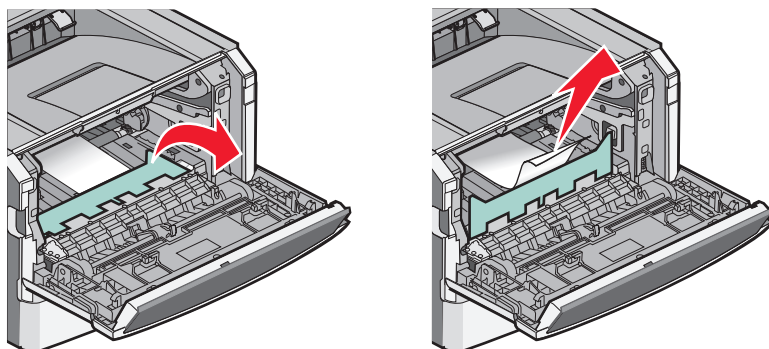


Si la feuille n'est pas visible, procédez comme suit :

**1** Ouvrez la porte avant, puis retirez l'unité.



**2** Relevez le rabat à l'avant de l'imprimante, puis retirez toutes les feuilles de papier plus courtes coincées.



**3** Alignez et réinsérez l'unité.

**4** Fermez la porte avant.

**5** Appuyez sur .

# Dépannage


## Présentation des messages de l'imprimante

### Etalonnage en cours

Attendez que le message disparaisse.





### Durée de la cartouche dépassée

La cartouche de toner est vide.

- 1 Retirez la cartouche de toner utilisée et installez-en une nouvelle.
- 2 Appuyez sur  pour effacer ce message.



### Remplacer <source > par <nom du type personnalisé>

Vous pouvez changer l'alimentation actuelle pour les pages restantes du travail d'impression. La page mise en forme sera imprimée sur le papier chargé dans le tiroir sélectionné. Cela peut parfois provoquer une coupure du texte ou des images. Essayez l'une ou plusieurs des solutions suivantes :

- Pour sélectionner le tiroir papier contenant le format ou le type de papier souhaité, appuyez sur la flèche vers le haut ou la flèche vers le bas jusqu'à ce que le message **✓ Papier changé, Continuer** s'affiche, puis appuyez sur .
- Pour ignorer le message et imprimer à partir du tiroir sélectionné pour l'impression, appuyez sur la flèche vers le haut ou la flèche vers le bas jusqu'à ce que **✓ Utiliser <Src> actuelle** s'affiche, puis appuyez sur .
- Pour annuler le travail d'impression, appuyez sur la flèche vers le haut ou la flèche vers le bas jusqu'à ce que le message **✓ Annuler le travail** s'affiche, puis appuyez sur .
- Pour plus d'informations, appuyez sur la flèche vers le haut ou la flèche vers le bas jusqu'à ce que le message **✓ Me montrer** ou **✓ En savoir plus** s'affiche, puis appuyez sur .

### Remplacer <source> par <chaîne personnalisée>

Vous pouvez changer l'alimentation actuelle pour les pages restantes du travail d'impression. La page mise en forme sera imprimée sur le papier chargé dans le tiroir sélectionné. Cela peut parfois provoquer une coupure du texte ou des images. Essayez l'une ou plusieurs des solutions suivantes :

- Pour sélectionner le tiroir papier contenant le format ou le type de papier souhaité, appuyez sur la flèche vers le haut ou la flèche vers le bas jusqu'à ce que le message **✓ Papier changé, Continuer** s'affiche, puis appuyez sur .
- Pour ignorer le message et imprimer à partir du tiroir sélectionné pour l'impression, appuyez sur la flèche vers le haut ou la flèche vers le bas jusqu'à ce que **✓ Utiliser <Src> actuelle** s'affiche, puis appuyez sur .

- Pour annuler le travail d'impression, appuyez sur la flèche vers le haut ou la flèche vers le bas jusqu'à ce que le message **✓ Annuler le travail** s'affiche, puis appuyez sur **✓**.
- Pour plus d'informations, appuyez sur la flèche vers le haut ou la flèche vers le bas jusqu'à ce que le message **✓ Me montrer** ou **✓ En savoir plus** s'affiche, puis appuyez sur **✓**.

## Remplacer <source> par <format>

Vous pouvez changer l'alimentation actuelle pour les pages restantes du travail d'impression. La page mise en forme sera imprimée sur le papier chargé dans le tiroir sélectionné. Cela peut parfois provoquer une coupure du texte ou des images. Essayez l'une ou plusieurs des solutions suivantes :

- Pour sélectionner le tiroir papier contenant le format ou le type de papier souhaité, appuyez sur la flèche vers le haut ou la flèche vers le bas jusqu'à ce que le message **✓ Papier changé, Continuer** s'affiche, puis appuyez sur **✓**.
- Pour ignorer le message et imprimer à partir du tiroir sélectionné pour l'impression, appuyez sur la flèche vers le haut ou la flèche vers le bas jusqu'à ce que **✓ Utiliser <Src> actuelle** s'affiche, puis appuyez sur **✓**.
- Pour annuler le travail d'impression, appuyez sur la flèche vers le haut ou la flèche vers le bas jusqu'à ce que le message **✓ Annuler le travail** s'affiche, puis appuyez sur **✓**.
- Pour plus d'informations, appuyez sur la flèche vers le haut ou la flèche vers le bas jusqu'à ce que le message **✓ Me montrer** ou **✓ En savoir plus** s'affiche, puis appuyez sur **✓**.

## Remplacer <source > par <type> <format>

Vous pouvez changer l'alimentation actuelle pour les pages restantes du travail d'impression. La page mise en forme sera imprimée sur le papier chargé dans le tiroir sélectionné. Cela peut parfois provoquer une coupure du texte ou des images. Essayez l'une ou plusieurs des solutions suivantes :

- Pour sélectionner le tiroir papier contenant le format ou le type de papier souhaité, appuyez sur la flèche vers le haut ou la flèche vers le bas jusqu'à ce que le message **✓ Papier changé, Continuer** s'affiche, puis appuyez sur **✓**.
- Pour ignorer le message et imprimer à partir du tiroir sélectionné pour l'impression, appuyez sur la flèche vers le haut ou la flèche vers le bas jusqu'à ce que **✓ Utiliser <Src> actuelle** s'affiche, puis appuyez sur **✓**.
- Pour annuler le travail d'impression, appuyez sur la flèche vers le haut ou la flèche vers le bas jusqu'à ce que le message **✓ Annuler le travail** s'affiche, puis appuyez sur **✓**.
- Pour plus d'informations, appuyez sur la flèche vers le haut ou la flèche vers le bas jusqu'à ce que le message **✓ Me montrer** ou **✓ En savoir plus** s'affiche, puis appuyez sur **✓**.

## Fermer la porte avant

Fermez la porte avant de l'imprimante.

## Charger <source> avec <nom du type personnalisé>

Essayez l'une ou plusieurs des solutions suivantes :

- Chargez le papier spécifié dans la source spécifiée pour effacer le message et poursuivre l'impression.
- Pour sélectionner le tiroir papier contenant le format ou le type de papier souhaité, appuyez sur la flèche vers le haut ou la flèche vers le bas jusqu'à ce que le message **✓ Papier changé, Continuer** s'affiche, puis appuyez sur **✓**.
- Annulez le travail d'impression en cours. Appuyez sur la flèche vers le haut ou vers le bas jusqu'à ce que le message **✓ Annuler le travail** s'affiche, puis appuyez sur **✓**.
- Pour plus d'informations, appuyez sur la flèche vers le haut ou la flèche vers le bas jusqu'à ce que le message **✓ Me montrer** ou **✓ En savoir plus** s'affiche, puis appuyez sur **✓**.

## Charger <source> avec <chaîne personnalisée>

Essayez l'une ou plusieurs des solutions suivantes :

- Chargez le papier spécifié dans la source spécifiée pour effacer le message et poursuivre l'impression.
- Pour sélectionner le tiroir papier contenant le format ou le type de papier souhaité, appuyez sur la flèche vers le haut ou la flèche vers le bas jusqu'à ce que le message **✓ Papier changé, Continuer** s'affiche, puis appuyez sur **✓**.
- Annulez le travail d'impression en cours. Appuyez sur la flèche vers le haut ou vers le bas jusqu'à ce que le message **✓ Annuler le travail** s'affiche, puis appuyez sur **✓**.
- Pour plus d'informations, appuyez sur la flèche vers le haut ou la flèche vers le bas jusqu'à ce que le message **✓ Me montrer** ou **✓ En savoir plus** s'affiche, puis appuyez sur **✓**.

## Charger <source> avec <type> <format>

Essayez l'une ou plusieurs des solutions suivantes :

- Chargez le papier spécifié dans la source spécifiée pour effacer le message et poursuivre l'impression.
- Pour sélectionner le tiroir papier contenant le format ou le type de papier souhaité, appuyez sur la flèche vers le haut ou la flèche vers le bas jusqu'à ce que le message **✓ Papier changé, Continuer** s'affiche, puis appuyez sur **✓**.
- Annulez le travail d'impression en cours. Appuyez sur la flèche vers le haut ou vers le bas jusqu'à ce que le message **✓ Annuler le travail** s'affiche, puis appuyez sur **✓**.
- Pour plus d'informations, appuyez sur la flèche vers le haut ou la flèche vers le bas jusqu'à ce que le message **✓ Me montrer** ou **✓ En savoir plus** s'affiche, puis appuyez sur **✓**.

## Charger <source> avec <format>

Essayez l'une ou plusieurs des solutions suivantes :

- Chargez le papier spécifié dans la source spécifiée pour effacer le message et poursuivre l'impression.
- Pour sélectionner le tiroir papier contenant le format ou le type de papier souhaité, appuyez sur la flèche vers le haut ou la flèche vers le bas jusqu'à ce que le message ✓ **Papier changé, Continuer** s'affiche, puis appuyez sur (✓).
- Annulez le travail d'impression en cours. Appuyez sur la flèche vers le haut ou vers le bas jusqu'à ce que le message ✓ **Annuler le travail** s'affiche, puis appuyez sur (✓).
- Pour plus d'informations, appuyez sur la flèche vers le haut ou la flèche vers le bas jusqu'à ce que le message ✓ **Me montrer** ou ✓ **En savoir plus** s'affiche, puis appuyez sur (✓).

## Alimenter le chargeur manuel avec <nom du type personnalisé>

Essayez l'une ou plusieurs des solutions suivantes :

- Chargez le chargeur multifonction avec du papier de type et de format appropriés.
- Ignorez la demande et imprimez sur du papier déjà en cours d'utilisation dans l'un des tiroirs. Appuyez sur la flèche vers le haut ou vers le bas jusqu'à ce que le message ✓ **Sélectionner papier automatiquement** s'affiche, puis appuyez sur (✓).  
Si l'imprimante détecte un tiroir contenant du papier dont le type est correct, elle utilise le papier de ce tiroir. Dans le cas contraire, les documents sont imprimés sur le papier installé dans la source par défaut.
- Appuyez sur la flèche vers le haut ou vers le bas jusqu'à ce que le message ✓ **Annuler le travail** s'affiche, puis appuyez sur (✓) pour annuler le travail d'impression.
- Pour plus d'informations, appuyez sur la flèche vers le haut ou vers le bas jusqu'à ce que ✓ **Me montrer** ou ✓ **Obtenir plus d'infos** s'affiche, puis appuyez sur (✓).

## Charger un chargeur manuel avec <chaîne perso>

Essayez l'une ou plusieurs des solutions suivantes :

- Chargez le chargeur multifonction avec du papier de type et de format appropriés.
- Ignorez la demande et imprimez sur du papier déjà en cours d'utilisation dans l'un des tiroirs. Appuyez sur la flèche vers le haut ou vers le bas jusqu'à ce que le message ✓ **Sélectionner papier automatiquement** s'affiche, puis appuyez sur (✓).  
Si l'imprimante détecte un tiroir contenant du papier dont le type est correct, elle utilise le papier de ce tiroir. Dans le cas contraire, les documents sont imprimés sur le papier installé dans la source par défaut.
- Annulez le travail d'impression en cours. Appuyez sur la flèche vers le haut ou vers le bas jusqu'à ce que le message ✓ **Annuler le travail** s'affiche, puis appuyez sur (✓).
- Pour plus d'informations, appuyez sur la flèche vers le haut ou la flèche vers le bas jusqu'à ce que le message ✓ **Me montrer** ou ✓ **En savoir plus** s'affiche, puis appuyez sur (✓).



## Charger un chargeur manuel avec <type> <format>

Essayez l'une ou plusieurs des solutions suivantes :

- Chargez du papier de type et de format appropriés dans le chargeur multifonction.
- Pour ignorer la demande et imprimer sur du papier déjà en cours d'utilisation dans l'une des sources d'alimentation, appuyez sur le bouton , puis relâchez-le. Appuyez sur la flèche vers le haut ou vers le bas jusqu'à ce que le message **✓Sélectionner papier automatiquement** s'affiche, puis appuyez sur **✓**. Il est possible que le travail en cours ne s'imprime pas correctement.  
Si l'imprimante détecte une source contenant du papier dont le type est correct, les documents sont imprimés sur ce papier. Dans le cas contraire, les documents sont imprimés sur le papier installé dans la source par défaut.
- Annulez le travail d'impression en cours. Appuyez sur la flèche vers le haut ou vers le bas jusqu'à ce que le message **✓Annuler le travail** s'affiche, puis appuyez sur **✓**.
- Pour plus d'informations, appuyez sur la flèche vers le haut ou la flèche vers le bas jusqu'à ce que le message **✓Me montrer** ou **✓En savoir plus** s'affiche, puis appuyez sur **✓**.

## Charger un chargeur manuel avec <Format>

Essayez l'une ou plusieurs des solutions suivantes :

- Chargez le chargeur multifonction avec du papier au format approprié.  
Si le chargeur multifonction est vide, insérez une feuille de papier pour effacer le message.
- Pour ignorer la demande et imprimer sur du papier déjà en cours d'utilisation dans l'une des sources d'alimentation, appuyez sur le bouton , puis relâchez-le. Appuyez sur la flèche vers le haut ou vers le bas jusqu'à ce que le message **✓Sélectionner papier automatiquement** s'affiche, puis appuyez sur **✓**.  
Si l'imprimante détecte une source contenant du papier dont le type est correct, les documents sont imprimés sur ce papier. Dans le cas contraire, les documents sont imprimés sur le papier installé dans la source par défaut.
- Annulez le travail d'impression en cours. Appuyez sur la flèche vers le haut ou vers le bas jusqu'à ce que le message **✓Annuler le travail** s'affiche, puis appuyez sur **✓**.
- Pour plus d'informations, appuyez sur la flèche vers le haut ou la flèche vers le bas jusqu'à ce que le message **✓Me montrer** ou **✓En savoir plus** s'affiche, puis appuyez sur **✓**.

## Retirer le papier du réceptacle standard


Le réceptacle de sortie a atteint la limite de sa capacité. Retirez le papier du réceptacle standard pour effacer le message et poursuivre l'impression.

## Retirer le papier du réceptacle standard

Retirez la pile de papier du réceptacle standard.


## Remplacer la cartouche

La cartouche de toner est vide.

- 1 Retirez la cartouche de toner utilisée et installez-en une nouvelle.
- 2 Appuyez sur  pour effacer ce message.

## Remplacer kit PC

Il s'agit du premier message d'avertissement pour le kit du photoconducteur. L'imprimante poursuit l'impression à moins que la valeur de l'alarme cartouche ait été modifiée depuis le panneau de commandes de l'imprimante ou qu'elle ait été définie sur En fonction depuis la page Web de notifications de fournitures (située sur le serveur Web incorporé).

Si le paramètre sélectionné est En fonction, l'imprimante stoppe l'impression. Appuyez sur  pour sélectionner **Continuer** et poursuivre l'impression.

Lorsque **Fin durée de vie kit PC** s'affiche, commandez un nouveau kit du photoconducteur.

## Réinitialisation de l'imprimante

Attendez que le message disparaisse.

## Réinitialiser sans remplacer risque d'altérer la qualité d'impression

Vous avez sélectionné Non sur l'écran Vérifier unité PC remplacée. Attendez que le message disparaisse.

## Restauration des paramètres usine

Attendez que le message disparaisse.

Lorsque les paramètres par défaut sont restaurés :

- Toutes les ressources téléchargées sont supprimées de la mémoire de l'imprimante. Cela inclut les polices, macros et les jeux de symboles.
- Tous les paramètres usine sont restaurés, à l'exception de la langue d'affichage dans le menu Configuration ainsi que des paramètres personnalisés des menus Série <x>, Réseau, Infrarouge, LocalTalk, USB.

## Maintenance planifiée

La maintenance planifiée de l'imprimante doit avoir lieu. Commandez un kit de maintenance contenant une unité de fusion et un rouleau de transfert. Contactez l'assistance clientèle et indiquez le message obtenu.

## Récept. standard plein

Retirez la pile de papier du réceptacle standard afin d'effacer le message.

## Arrêt

Attendez que le message disparaisse.

## Sélection en cours

Attendez que le message disparaisse.

## Trop d'échecs de connexion à partir du panneau de commandes

L'imprimante est désormais en mode verrouillage pour les raisons suivantes :

- Vous avez fait trop de tentatives de connexion avec un code PIN incorrect.
- Vous avez tenté de vous connecter avec un numéro de mot de passe incorrect pour accéder à une fonctionnalité, à un paramètre ou à un menu de l'imprimante auxquels vous n'avez pas accès.

**Remarque :** il y a un nombre limité de tentatives de connexion. Une fois la limite atteinte, ce message s'affiche et l'imprimante se met en mode verrouillage. Le message reste sur le panneau de commandes de l'imprimante et les tentatives d'accès aux menus sont ignorées jusqu'à ce que le délai expire. Ce délai est défini par un agent du support technique.

Attendez que le message disparaisse suite à l'expiration du délai, puis :

- Saisissez le code PIN correct pour accéder aux travaux suspendus.
- Contactez un agent du support technique si vous avez besoin d'un numéro de mot de passe pour accéder à une fonctionnalité, à un paramètre ou à un menu spécifiques de l'imprimante bloqués suite à l'utilisation d'un mot de passe incorrect.

## Tiroir <x> désactivé

Le tiroir indiqué est désactivé dans le menu Désactiver matériel du menu Configuration. Pour effacer ce message, activez le tiroir indiqué via le même menu. Contactez un agent du support technique pour obtenir de l'aide.

## Tiroir <x> manquant

Insérez le tiroir indiqué dans l'imprimante.

## 30.yy Recharge non valide, remplacer cartouche

Une cartouche de toner non valide et non prise en charge est installée. Retirez la cartouche de toner et installez-en une nouvelle.

## 31.yy Cartouche manquante ou défectueuse

La cartouche de toner est manquante ou ne fonctionne pas correctement.

Essayez l'une ou plusieurs des solutions suivantes :

- Retirez la cartouche de toner, puis remettez-la en place.
- Retirez la cartouche de toner et installez-en une nouvelle.

## 32.yy Réf. cartouche non prise en charge par le périphérique


Retirez la cartouche de toner indiquée et installez-en une prise en charge.

## 32 Remplacer la cartouche non prise en charge


Retirez la cartouche de toner indiquée et installez-en une qui est prise en charge.

## 34 Papier court


Essayez l'une ou plusieurs des solutions suivantes :

- Chargez le papier approprié dans ce tiroir.
- Appuyez sur la flèche vers le haut ou vers le bas jusqu'à ce que **✓Continuer** s'affiche, puis appuyez sur  pour effacer le message et imprimer à partir d'un autre tiroir papier.
- Vérifiez les guides de longueur et de largeur et veillez à ce que le papier soit correctement chargé dans le tiroir.
- Pour les utilisateurs Windows, vérifiez les propriétés d'impression afin de vous assurer que le travail d'impression requiert le type et le format de papier appropriés.

Pour les utilisateurs Macintosh, vérifiez les paramètres de la boîte de dialogue Imprimer afin de vous assurer que le travail d'impression requiert le type et le format de papier appropriés.


- Vérifiez que le format de papier est correctement configuré. Par exemple, si l'option Frmt chargeur MF est définie sur Universel, vérifiez que la largeur du papier est adaptée aux données imprimées.
- Annulez le travail d'impression en cours. Appuyez sur la flèche vers le haut ou vers le bas jusqu'à ce que le message **✓Annuler le travail** s'affiche, puis appuyez sur .

## 35 Mémoire insuffisante pr prendre en ch. la fction Economiser ressources

La mémoire de l'imprimante est insuffisante pour enregistrer les paramètres. Installez de la mémoire supplémentaire ou appuyez sur  pour désactiver l'option Economiser ressource et poursuivre l'impression.


## 37 Mémoire insuffisante pour défragmenter la mémoire flash

Essayez l'une ou plusieurs des solutions suivantes :

- Appuyez sur la flèche vers le bas jusqu'à ce que **✓Continuer** s'affiche, puis appuyez sur  pour arrêter la défragmentation et poursuivre l'impression.
- Supprimez les polices, les macros et autres données dans la mémoire de l'imprimante.
- Installez de la mémoire supplémentaire dans l'imprimante.

## 37 Mémoire insuffisante pour assembler les travaux

Essayez l'une ou plusieurs des solutions suivantes :

- Appuyez sur la flèche vers le bas jusqu'à ce que **✓Continuer** s'affiche, puis appuyez sur  pour imprimer la partie du travail déjà stockée et commencer l'assemblage du reste du travail d'impression.
- Annulez le travail d'impression en cours.

## 37 Mémoire insuffisante, travaux suspendus supprimés

L'imprimante a supprimé certains travaux suspendus afin de traiter les travaux en cours. Appuyez sur la flèche vers le bas jusqu'à ce que **✓Continuer** s'affiche, puis appuyez sur **⏏** pour effacer le message.

## 38 Mémoire saturée

Essayez l'une ou plusieurs des solutions suivantes :

- Appuyez sur la flèche vers le haut ou vers le bas jusqu'à ce que **✓Continuer** s'affiche, puis appuyez sur **⏏** pour effacer le message.
- Annulez le travail d'impression en cours. Appuyez sur la flèche vers le haut ou vers le bas jusqu'à ce que le message **✓Annuler le travail** s'affiche, puis appuyez sur **⏏**.
- Installez de la mémoire supplémentaire dans l'imprimante.

## 39 Page complexe, des données risquent de ne pas être imprimées

Essayez l'une ou plusieurs des solutions suivantes :

- Appuyez sur la flèche vers le haut ou vers le bas jusqu'à ce que **✓Continuer** s'affiche, puis appuyez sur **⏏** pour effacer le message et poursuivre l'impression.
- Annulez le travail d'impression en cours. Appuyez sur la flèche vers le haut ou vers le bas jusqu'à ce que le message **✓Annuler le travail** s'affiche, puis appuyez sur **⏏**.
- Installez de la mémoire supplémentaire dans l'imprimante.

## 42.xy Zone cartouche inadaptée

Installez une cartouche de toner dont la zone correspond à celle de l'imprimante. x indique la valeur de la zone de l'imprimante. y indique la valeur de la zone de la cartouche. x et y peuvent avoir les valeurs suivantes :


|   |   |
|---|---|
| 1 | Etats-Unis et Canada                      |
| 2 | Zone EMEA (Europe, Moyen-Orient, Afrique) |
| 3 | Région Asie-Pacifique                     |
| 4 | Amérique latine                           |
| 9 | Zone non définie                          |

## 51 M flash défectueuse détectée

- Appuyez sur la flèche vers le haut ou vers le bas jusqu'à ce que le message **✓Continuer** s'affiche, puis appuyez sur **⏏** pour effacer le message et poursuivre l'impression.
- Annulez le travail d'impression en cours.


## 52 Espace insuffisant dans la mémoire flash pour les ressources

Essayez l'une ou plusieurs des solutions suivantes :

- Appuyez sur la flèche vers le haut ou vers le bas jusqu'à ce que **✓Continuer** s'affiche, puis appuyez sur  pour arrêter la défragmentation et poursuivre l'impression.  
Les polices et macros téléchargées qui n'ont pas été stockées auparavant dans la mémoire flash sont supprimées.
- Supprimez les polices, les macros et autres données stockées dans la mémoire flash.
- Effectuez la mise à niveau vers une carte mémoire d'une capacité de stockage plus importante.


## 53 Mémoire flash non formatée détectée

Essayez l'une ou plusieurs des solutions suivantes :

- Appuyez sur la flèche vers le haut ou vers le bas jusqu'à ce que **✓Continuer** s'affiche, puis appuyez sur  pour arrêter la défragmentation et poursuivre l'impression.
- Formatez la mémoire flash. Si le message d'erreur reste affiché, la mémoire flash est peut-être défectueuse et doit être remplacée.


## 54 Erreur de logiciel réseau standard

Essayez l'une ou plusieurs des solutions suivantes :

- Appuyez sur la flèche vers le haut ou vers le bas jusqu'à ce que le message **✓Continuer** s'affiche, puis appuyez sur  pour effacer le message.
- Mettez l'imprimante hors tension, puis sous tension afin de la réinitialiser.
- Mettez à niveau le microcode réseau de l'imprimante ou du serveur d'impression.


## 56 Port parallèle standard désactivé

Essayez l'une ou plusieurs des solutions suivantes :

- L'imprimante efface toutes les données reçues via le port parallèle. Appuyez sur  pour effacer le message et poursuivre l'impression.
- Assurez-vous que l'option Tampon parallèle n'est pas désactivée.


## 56 Port USB standard désactivé

Essayez l'une ou plusieurs des solutions suivantes :

- L'imprimante efface toutes les données reçues via le port USB. Appuyez sur  pour effacer le message et poursuivre l'impression.
- Assurez-vous que l'option Tampon USB n'est pas désactivée.

## 58 Trop d'options mémoire flash installées

Essayez l'une ou plusieurs des solutions suivantes :

- Mettez l'imprimante hors tension, puis retirez les options de mémoire flash en trop :
  - 1 Mettez l'imprimante hors tension.
  - 2 Débranchez le cordon d'alimentation de la prise secteur.
  - 3 Retirez les mémoires flash en trop.
  - 4 Branchez le cordon d'alimentation à une prise correctement mise à la terre.
  - 5 Remettez l'imprimante sous tension.
- Appuyez sur  pour effacer le message et poursuivre l'impression.

## 58 Trop de tiroirs

- 1 Mettez l'imprimante hors tension.
- 2 Débranchez le cordon d'alimentation de la prise secteur.  
**Remarque :** les tiroirs optionnels s'emboîtent lorsqu'ils sont empilés. Retirez les tiroirs l'un après l'autre en partant du haut.
- 3 Retirez les tiroirs supplémentaires.
- 4 Branchez le cordon d'alimentation à une prise correctement mise à la terre.
- 5 Remettez l'imprimante sous tension.



## 80 Maintenance de routine

La maintenance planifiée de l'imprimante doit avoir lieu. Commandez un kit de maintenance contenant une unité de fusion et un rouleau de transfert. Contactez l'assistance clientèle et indiquez le message obtenu.

## 84 Avertissement de fin de durée de vie du kit PC

Le kit photoconducteur est presque épuisé.



Essayez l'une ou plusieurs des solutions suivantes :

- Remplacez le kit photoconducteur.
- Appuyez sur la flèche vers le haut ou vers le bas jusqu'à ce que le message  **Continuer** s'affiche, puis appuyez sur  pour effacer le message et poursuivre l'impression.

## 84 Remplacer kit PC

Le kit du photoconducteur est épuisé. Installez un nouveau kit du photoconducteur.

## 88 Niveau cartouche bas

Le toner est bas. Remplacez la cartouche toner et appuyez sur la flèche vers le haut ou vers le bas jusqu'à ce que le message  **Continuer** s'affiche, puis appuyez sur  pour effacer le message et poursuivre l'impression.

## 1565 Erreur émulation, charger option émulation

Le message s'efface automatiquement au bout de 30 secondes ; une fois ce laps de temps écoulé, l'émulateur de téléchargement est désactivé sur la barrette microcode.

Pour remédier à ce problème, téléchargez la version de l'émulateur appropriée sur le site Web de Lexmark [www.lexmark.com](http://www.lexmark.com).

## Résolution des problèmes de base relatifs à l'imprimante

En cas de problèmes avec l'imprimante ou si l'imprimante ne répond pas, assurez-vous que :

- Le cordon d'alimentation est connecté à l'imprimante et branché sur une prise de courant correctement reliée à la terre.
- L'alimentation électrique n'est coupée par aucun interrupteur ou coupe-circuit.
- L'imprimante n'est branchée sur aucun parasurtenseur, onduleur ou cordon prolongateur.
- Les autres appareils électriques branchés sur cette source d'alimentation électrique fonctionnent.
- L'imprimante est sous tension. Vérifiez le commutateur d'alimentation de l'imprimante.
- Le câble est correctement raccordé entre l'imprimante et l'ordinateur hôte, le serveur d'impression, une option ou tout autre périphérique réseau.
- Toutes les options sont correctement installées.
- Les paramètres du pilote d'imprimante sont corrects.

Après avoir vérifié ces différents points, mettez l'imprimante hors tension, patientez environ 10 secondes, puis remettez-la sous tension. Cela suffit souvent à résoudre le problème.

## Le panneau de commandes n'affiche rien ou uniquement des losanges

L'autotest de l'imprimante a échoué. Mettez l'imprimante hors tension, patientez environ 10 secondes, puis remettez-la sous tension.

Si les messages **Autotest à mise sous tension** et **Prêt** ne s'affichent pas, mettez l'imprimante hors tension et contactez l'assistance clientèle.

## Résolution des problèmes d'impression

### Les travaux ne s'impriment pas

Voici des solutions possibles. Essayez l'une ou plusieurs des solutions suivantes :

#### **ASSUREZ-VOUS QUE L'IMPRIMANTE EST PRÊTE À IMPRIMER**

Assurez-vous que le message **Prêt** ou **Economie énergie** s'affiche à l'écran avant de lancer une impression.



## VÉRIFIEZ SI LE RÉCEPTACLE STANDARD EST PLEIN

Retirez la pile de papier du réceptacle standard.

## VÉRIFIEZ SI LE TIROIR PAPIER EST VIDE

Chargez du papier dans ce tiroir.

## ASSUREZ-VOUS QUE LE LOGICIEL D'IMPRIMANTE APPROPRIÉ EST INSTALLÉ

- Assurez-vous d'utiliser le logiciel d'imprimante approprié.
- Si vous utilisez un port USB, assurez-vous que votre système d'exploitation est pris en charge et que vous utilisez un logiciel d'impression compatible.

## ASSUREZ-VOUS QUE LE SERVEUR D'IMPRESSION INTERNE EST INSTALLÉ CORRECTEMENT ET EST EN ÉTAT DE MARCHÉ

- Assurez-vous que le serveur d'impression interne est installé correctement et que l'imprimante est connectée au réseau. Pour plus d'informations sur l'installation d'une imprimante réseau, cliquez sur **Afficher le Guide de l'utilisateur et la documentation** sur le CD *Logiciel et documentation*.
- Imprimez une page de configuration du réseau et vérifiez que l'état indiqué est **Connecté**. Si l'état est **Non connecté**, vérifiez les câbles réseau, puis essayez de nouveau d'imprimer la page de configuration du réseau. Contactez l'assistance technique pour vous assurer que le réseau fonctionne correctement.

Des copies du logiciel d'imprimante sont également disponibles sur le site Web de Lexmark à l'adresse suivante : [www.lexmark.com](http://www.lexmark.com).

## ASSUREZ-VOUS D'UTILISER LE CÂBLE D'IMPRIMANTE RECOMMANDÉ

Pour plus d'informations, reportez-vous au site Web de Lexmark : [www.lexmark.com](http://www.lexmark.com).

## ASSUREZ-VOUS QUE LES CÂBLES DE L'IMPRIMANTE SONT CORRECTEMENT BRANCHÉS

Vérifiez les branchements sur l'imprimante et le serveur d'impression pour vous assurer que les câbles sont correctement reliés.

Pour plus d'informations, reportez-vous à la documentation sur la configuration fournie avec l'imprimante.

## Les travaux confidentiels et suspendus ne s'impriment pas

Voici des solutions possibles. Essayez l'une ou plusieurs des solutions suivantes :

### IMPRESSION DE TRAVAUX PARTIELS, D'AUCUN TRAVAUX OU DE PAGES VIERGES

Le travail d'impression peut contenir des erreurs de formatage ou des données non valides.

- Supprimez le travail d'impression, puis imprimez-le à nouveau.
- Pour les documents PDF, recréez le PDF, puis imprimez-le à nouveau.

## VÉRIFIEZ QUE L'IMPRIMANTE DISPOSE DE SUFFISAMMENT DE MÉMOIRE.

Libérez de la mémoire supplémentaire en supprimant des travaux dans la liste des travaux suspendus.

## Les PDF multilingues ne s'impriment pas.

Les polices des documents ne sont pas disponibles.

- 1 Dans Adobe Acrobat, ouvrez le document à imprimer.
- 2 Cliquez sur l'icône de l'imprimante.  
La boîte de dialogue Imprimer s'affiche.
- 3 Sélectionnez **Imprimer comme image**.
- 4 Cliquez sur **OK**.







## L'impression d'un travail prend plus de temps que prévu

Voici des solutions possibles. Essayez l'une ou plusieurs des solutions suivantes :

### DIMINUEZ LA COMPLEXITÉ DU TRAVAIL D'IMPRESSION

Diminuez le nombre et la taille des polices, le nombre et la complexité des images et le nombre de pages du travail.

### DÉFINISSEZ LE PARAMÈTRE PROTECTION PAGE SUR HORS FONCTION

- 1 Sur le panneau de commandes de l'imprimante, appuyez sur .
- 2 Appuyez sur la flèche vers le haut ou vers le bas jusqu'à ce que **✓Rapports** s'affiche, puis appuyez sur .
- 3 Appuyez sur la flèche vers le haut et vers le bas jusqu'à ce que **✓Paramètres généraux** s'affiche, puis appuyez sur .
- 4 Appuyez sur la flèche vers le haut ou vers le bas jusqu'à ce que **✓Récupération d'impression** s'affiche, puis appuyez sur .
- 5 Appuyez sur la flèche vers le haut ou vers le bas jusqu'à ce que **✓Protection page** s'affiche, puis appuyez sur .
- 6 Appuyez sur la flèche vers le haut ou vers le bas jusqu'à ce que **✓Hors fonction** s'affiche, puis appuyez sur .

## Le travail est imprimé depuis un tiroir inapproprié ou sur un papier inadéquat.

### VÉRIFIEZ LE PARAMÈTRE TYPE DE PAPIER

Assurez-vous que le paramètre Type de papier correspond au papier chargé dans le tiroir.

## Des caractères incorrects s'impriment.

Assurez-vous que l'imprimante n'est pas en mode Dépistage Hex. Si le message **Hex prêt** s'affiche à l'écran, vous devez quitter le mode Dépistage Hex avant d'imprimer. Mettez l'imprimante hors tension, puis remettez-la sous tension pour quitter le mode Dépistage Hex.

## La fonction de chaînage des tiroirs ne fonctionne pas

### CHARGEZ LES MÊMES TYPE ET FORMAT DE PAPIER DANS CHAQUE TIROIR.

- 1 Chargez le support d'impression de même type et de même format dans chaque tiroir.
- 2 Déplacez les guide-papier pour régler correctement le format de papier chargé dans chaque tiroir.

### ASSUREZ-VOUS QUE LES FORMATS ET TYPES DE PAPIER SONT CORRECTEMENT DÉFINIS POUR CHAQUE TIROIR.

- 1 Pour comparer les paramètres de chaque tiroir, vous pouvez imprimer la page des paramètres de menus.
- 2 Si nécessaire, réglez les paramètres dans le menu Format/Type papier.

**Remarque :** aucune source de papier, tiroir ou chargeur ne détecte automatiquement le format de papier. Vous devez définir manuellement le format depuis le menu Format/Type de papier dans le panneau de commandes de l'imprimante ou depuis le serveur Web incorporé.

## Les travaux volumineux ne sont pas assemblés

Voici des solutions possibles. Essayez l'une ou plusieurs des solutions suivantes :

### ASSUREZ-VOUS QUE LE PARAMÈTRE ASSEMBLAGE EST ACTIVÉ.

Dans le menu Finition du panneau de commandes de l'imprimante ou dans Propriétés de l'imprimante, activez l'option Assembler.

**Remarque :** si vous définissez Assembler sur Hors fonction dans le logiciel, le paramètre défini dans le menu Finition est ignoré.

### DIMINUEZ LA COMPLEXITÉ DU TRAVAIL D'IMPRESSION.





Pour réduire la complexité du travail d'impression, diminuez le nombre des polices et leur taille, le nombre et la complexité des images ainsi que le nombre de pages.



### VÉRIFIEZ QUE L'IMPRIMANTE DISPOSE DE SUFFISAMMENT DE MÉMOIRE.

Ajoutez de la mémoire à l'imprimante.

## Des sauts de page inattendus se produisent

Augmentez la valeur du délai d'impression :

- 1 Sur le panneau de commandes de l'imprimante, appuyez sur .
- 2 Appuyez sur la flèche vers le haut ou vers le bas jusqu'à ce que **✓Rapports** s'affiche, puis appuyez sur .
- 3 Appuyez sur la flèche vers le haut et vers le bas jusqu'à ce que **✓Paramètres généraux** s'affiche, puis appuyez sur .
- 4 Appuyez sur la flèche vers le haut ou vers le bas jusqu'à ce que **✓Délais** s'affiche, puis appuyez sur .

- 5 Appuyez sur la flèche vers le haut ou vers le bas jusqu'à ce que le message **✓ Délai d'impression** s'affiche, puis appuyez sur .
- 6 Appuyez sur la flèche vers le haut ou vers le bas jusqu'à ce que la valeur souhaitée s'affiche, puis appuyez sur .

## Collage des enveloppes au cours de l'impression

En raison de l'humidité et de la chaleur, certaines enveloppes risquent de se coller pendant le processus d'impression. Si tel est le cas, ouvrez la porte arrière de l'imprimante pour permettre aux enveloppes d'emprunter cette sortie.

## Résolution des problèmes d'options

### L'option ne fonctionne pas correctement ou ne fonctionne plus après son installation

Voici des solutions possibles. Essayez l'une ou plusieurs des solutions suivantes :

#### RÉINITIALISEZ L'IMPRIMANTE

Mettez l'imprimante hors tension, patientez environ 10 secondes, puis remettez-la sous tension.

#### VÉRIFIEZ QUE L'OPTION EST BIEN CONNECTÉE À L'IMPRIMANTE

- 1 Mettez l'imprimante hors tension.
- 2 Débranchez l'imprimante de la prise murale.
- 3 Vérifiez la connexion entre l'option et l'imprimante.

#### ASSUREZ-VOUS QUE L'OPTION EST BIEN INSTALLÉE

Imprimez la page de paramètres de menus et vérifiez si l'option apparaît dans la liste des options installées. Si ce n'est pas le cas, réinstallez-la.

#### ASSUREZ-VOUS QUE L'OPTION EST BIEN SÉLECTIONNÉE

Dans le programme en cours, sélectionnez l'option. Il est conseillé aux utilisateurs de Mac OS 9 de vérifier la configuration de l'imprimante dans le Sélecteur.

## Bacs

Voici des solutions possibles. Essayez l'une ou plusieurs des solutions suivantes :

#### VÉRIFIEZ QUE LE PAPIER EST CHARGÉ CORRECTEMENT.

- 1 Tirez complètement le tiroir pour l'extraire.
- 2 Vérifiez s'il y a des bourrages papier ou des feuilles mal engagées.

**3** Assurez-vous que les guide-papier sont alignés sur le bord de la pile de papier.

**4** Insérez le tiroir.

## RÉINITIALISEZ L'IMPRIMANTE.

Mettez l'imprimante hors tension, patientez environ 10 secondes, puis remettez-la sous tension.

## Carte mémoire flash

Vérifiez que la carte mémoire flash est correctement connectée à la carte logique de l'imprimante.

## Carte mémoire

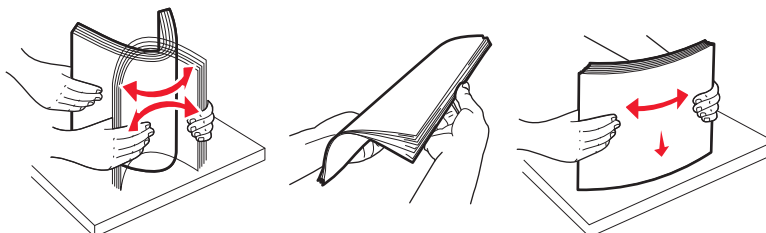
Assurez-vous que la carte mémoire est correctement connectée à la carte logique de l'imprimante.

# Résolution des problèmes de chargement du papier

## Bourrages papier fréquents

Voici des solutions possibles. Essayez l'une ou plusieurs des solutions suivantes :

### DÉRAMER, VENTILEZ ET ÉGALISEZ LE PAPIER CHARGÉ DANS LE TIROIR OU LE CHARGEUR.



Si cela est possible, retournez la pile de papier lorsque vous la rechargez dans le tiroir ou le chargeur.

### VÉRIFIEZ LE PAPIER.

Utilisez le papier et les supports spéciaux recommandés. Pour plus d'informations, reportez-vous à « Recommandations relatives au papier et aux supports spéciaux », page 58.

### VÉRIFIEZ QU'IL N'Y A PAS TROP DE PAPIER DANS LE TIROIR OU LE CHARGEUR.

Assurez-vous que la pile de papier chargée ne dépasse pas la hauteur maximale indiquée dans le tiroir ou dans le chargeur multifonction.


### VÉRIFIEZ LES GUIDES.

Ajustez les guides au format du papier chargé dans le tiroir.

## CHARGEZ DU PAPIER PROVENANT D'UNE NOUVELLE RAMETTE.







Le papier a peut-être été exposé à un taux d'humidité élevé. Conservez le papier dans son emballage d'origine jusqu'à son utilisation.

## Le message **Bourrage papier** reste affiché après le dégagement du bourrage.

Le chemin du papier n'est pas dégagé. Dégagez complètement le papier coincé du chemin du papier, puis appuyez sur .

## La page bloquée ne se réimprime pas une fois le bourrage supprimé

Correction bourrage est définie sur Hors fonction. Définissez l'option Correction bourrage sur Auto ou sur En fonction :

- 1 Appuyez sur .
- 2 Appuyez sur la flèche vers le haut ou vers le bas jusqu'à ce que **✓Rapports** s'affiche, puis appuyez sur .
- 3 Appuyez sur la flèche vers le haut et vers le bas jusqu'à ce que **✓Paramètres généraux** s'affiche, puis appuyez sur .
- 4 Appuyez sur la flèche vers le haut ou vers le bas jusqu'à ce que **✓Récupération d'impression** s'affiche, puis appuyez sur .
- 5 Appuyez sur la flèche vers le haut ou vers le bas jusqu'à ce que **✓Correction bourrages** s'affiche, puis appuyez sur .
- 6 Appuyez sur la flèche vers le bas jusqu'à ce que **✓En fonction** ou **✓Auto** s'affiche, puis appuyez sur .

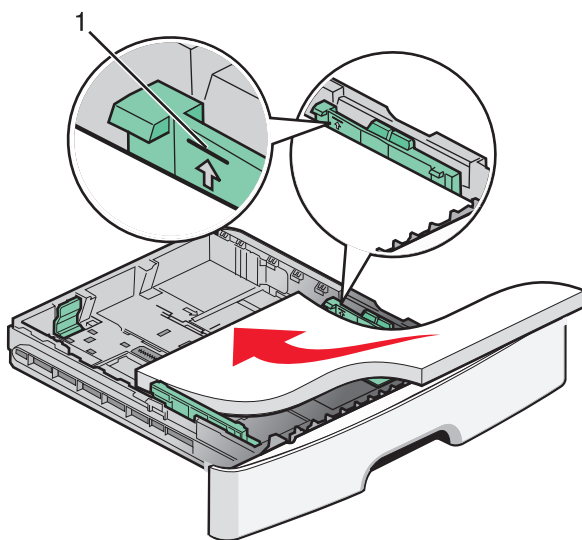
# Résolution des problèmes de qualité d'impression

Les instructions des rubriques ci-dessous peuvent vous aider à résoudre vos problèmes de qualité d'impression. Si ces suggestions ne permettent pas de résoudre le problème, contactez l'assistance clientèle. Votre imprimante a peut-être besoin d'un réglage ou d'une nouvelle pièce.




## Identification des problèmes de qualité d'impression

Pour identifier les problèmes de qualité d'impression, imprimez les pages de test qualité mais vérifiez au préalable que le tiroir standard est chargé.

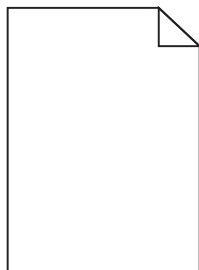
- 1 Mettez l'imprimante hors tension.
- 2 Chargez du papier au format A4 ou Lettre US dans le tiroir standard. Chargez la pile de papier vers l'arrière du tiroir comme illustré, face recommandée pour l'impression vers le bas. Identifiez le repère de chargement maximal sur le côté du tiroir pour vous guider. Ne surchargez pas le tiroir.



Imprimez les pages de test de qualité d'impression :

- 1 Mettez l'imprimante hors tension.
- 2 Depuis le panneau de commandes de l'imprimante, maintenez enfoncés le bouton  et la flèche de droite au démarrage de l'imprimante.
- 3 Relâchez les boutons lorsque **MENU CONFIG.** s'affiche.
- 4 Appuyez sur les flèches jusqu'à ce que **Impr. page de test** s'affiche, puis appuyez sur . Les pages de test de qualité d'impression s'impriment.
- 5 Appuyez sur les flèches jusqu'à ce que **Quitter le menu Configuration** s'affiche, puis appuyez sur . **Réinitialisation de l'imprimante** s'affiche brièvement, suivi du message **Prêt**.

## Pages vierges

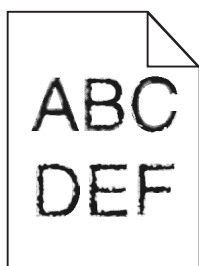


Essayez l'une ou plusieurs des solutions suivantes :

- Retirez la cartouche de toner, puis réinsérez-la.
- Retirez le kit du photoconducteur, puis remettez-le en place.

Si l'impression de pages vierges continue, une réparation ou un entretien de l'imprimante est peut-être nécessaire. Pour plus d'informations, contactez l'assistance clientèle.

## Les bords des caractères sont irréguliers ou inégaux.



Si vous utilisez des polices téléchargées, vérifiez qu'elles sont prises en charge par l'imprimante, l'ordinateur hôte et le logiciel.

## Les images sont détournées

Voici des solutions possibles. Essayez l'une ou plusieurs des solutions suivantes :

### **VÉRIFIEZ LES GUIDES.**

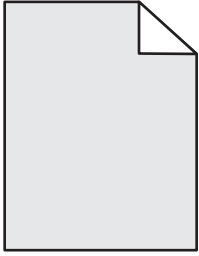
Ajustez les guides de longueur et de largeur au format du papier chargé dans le tiroir.

### **VÉRIFIEZ LE PARAMÈTRE FORMAT DE PAPIER.**

Assurez-vous que le paramètre Format de papier correspond au papier chargé dans le tiroir.



## Fond gris



- Pour les utilisateurs Windows, dans les propriétés d'impression, sélectionnez une autre valeur pour le paramètre Intensité toner avant de lancer l'impression.
- Pour les utilisateurs Macintosh, dans les options de l'imprimante, Copies et pages ou dans le menu contextuel Général, choisissez les fonctionnalités de l'imprimante, puis sélectionnez le paramètre souhaité dans le menu contextuel Intensité toner.
- Dans le menu Qualité du panneau de commandes de l'imprimante, sélectionnez une valeur différente pour le paramètre Intensité toner avant de lancer l'impression.

## Images rémanentes



Voici des solutions possibles. Essayez l'une ou plusieurs des solutions suivantes :

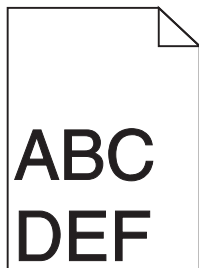
### **LE KIT PHOTOCONDUCTEUR EST DÉFECTUEUX.**

Remplacez le kit photoconducteur.

### **VÉRIFIEZ LE PARAMÈTRE TYPE DE PAPIER**

- Utilisateurs de Windows : Dans les propriétés d'impression, assurez-vous que le paramètre Type de papier correspond au papier chargé dans le tiroir.
- Utilisateurs de Mac : Dans la boîte de dialogue Impression, assurez-vous que le paramètre Type de papier correspond au papier chargé dans le tiroir.
- Dans le menu Papier du panneau de commandes de l'imprimante, assurez-vous que le paramètre Type de papier correspond au papier chargé dans le tiroir.

## Les marges sont incorrectes



Voici des solutions possibles. Essayez l'une ou plusieurs des solutions suivantes :

### **VÉRIFIEZ LES GUIDES.**

Ajustez les guides de longueur et de largeur au format du papier chargé dans le tiroir.

### **VÉRIFIEZ LE PARAMÈTRE FORMAT DE PAPIER.**

Assurez-vous que le paramètre Format de papier correspond au papier chargé dans le tiroir.

### **VÉRIFIEZ LE PARAMÈTRE FORMAT DE PAPIER.**

Avant de lancer l'impression, spécifiez le format de papier à utiliser dans les propriétés d'impression, la boîte de dialogue Imprimer ou le logiciel.

## Papier recourbé

Voici des solutions possibles. Essayez l'une ou plusieurs des solutions suivantes :

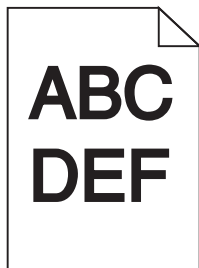
### **VÉRIFIEZ LE PARAMÈTRE TYPE DE PAPIER**

- Utilisateurs de Windows : Dans les propriétés d'impression, assurez-vous que le paramètre Type de papier correspond au papier chargé dans le tiroir.
- Utilisateurs de Mac : Dans la boîte de dialogue Impression, assurez-vous que le paramètre Type de papier correspond au papier chargé dans le tiroir.
- Dans le menu Papier du panneau de commandes de l'imprimante, assurez-vous que le paramètre Type de papier correspond au papier chargé dans le tiroir.

### **LE PAPIER A ABSORBÉ DE L'HUMIDITÉ EN RAISON D'UN TAUX D'HUMIDITÉ ÉLEVÉ.**

- Chargez du papier provenant d'une nouvelle ramette.
- Conservez le papier dans son emballage d'origine jusqu'à utilisation.

## Impression trop sombre



Voici des solutions possibles. Essayez l'une ou plusieurs des solutions suivantes :

### **VÉRIFIEZ LES PARAMÈTRES D'INTENSITÉ, DE LUMINOSITÉ ET DE CONTRASTE.**

L'intensité du toner et la luminosité sont trop sombres ou le contraste est trop élevé.

- Pour les utilisateurs Windows : modifiez ces paramètres dans les Propriétés de l'imprimante.
- Pour les utilisateurs Macintosh :
  - 1** Choisissez **Fichier > Imprimer**.
  - 2** Identifiez la zone déroulante sous l'orientation des images, puis cliquez sur le bouton vers le bas.
  - 3** Cliquez sur **Fonctions de l'imprimante**.
  - 4** Modifiez les paramètres d'intensité, de luminosité et de contraste.
- Depuis le menu Qualité du panneau de commandes de l'imprimante, modifiez ces paramètres.

### **LE PAPIER A ABSORBÉ DE L'HUMIDITÉ SUITE À UN TAUX D'HUMIDITÉ ÉLEVÉ.**

- Chargez du papier provenant d'une nouvelle ramette.
- Conservez le papier dans son emballage d'origine jusqu'à utilisation.

### **VÉRIFIEZ LE PAPIER.**

Évitez d'utiliser du papier texturé ou à surface grenée.

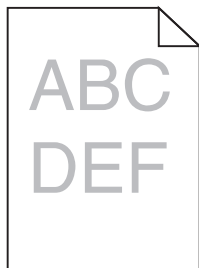
### **VÉRIFIEZ LE PARAMÈTRE TYPE DE PAPIER.**

- Pour les utilisateurs Windows : assurez-vous que le paramètre Type de support correspond au papier chargé dans le tiroir dans les Propriétés de l'imprimante.
- Pour les utilisateurs Macintosh : assurez-vous que le paramètre Type de papier correspond au papier chargé dans le tiroir dans la boîte de dialogue Imprimer.
- Dans le menu Papier du panneau de commandes de l'imprimante, assurez-vous que le paramètre Type de papier correspond au papier chargé dans le tiroir.

### **LA CARTOUCHE DE TONER EST PEUT-ÊTRE DÉFECTUEUSE.**

Remplacez la cartouche de toner.

## Impression trop claire



Voici des solutions possibles. Essayez l'une ou plusieurs des solutions suivantes :

### **VÉRIFIEZ LES PARAMÈTRES D'INTENSITÉ, DE LUMINOSITÉ ET DE CONTRASTE.**

L'intensité du toner et la luminosité sont trop claires ou le contraste est trop faible.

- Depuis le menu Qualité du panneau de commandes de l'imprimante, modifiez ces paramètres.
- Pour les utilisateurs Windows, modifiez ces paramètres dans Propriétés de l'imprimante.
- Pour les utilisateurs Macintosh, modifiez ces paramètres dans la boîte de dialogue Imprimer et dans les menus contextuels.

### **LE PAPIER A ÉTÉ EXPOSÉ À UN TAUX D'HUMIDITÉ ÉLEVÉ.**

- Chargez du papier provenant d'une nouvelle ramette.
- Conservez le papier dans son emballage d'origine jusqu'à utilisation.

### **VÉRIFIEZ LE PAPIER.**

Évitez d'utiliser du papier texturé ou à surface grenée.

### **VÉRIFIEZ LE PARAMÈTRE TYPE DE PAPIER.**

Assurez-vous que le paramètre Type de papier correspond au papier chargé dans le tiroir.

- 1 Dans le menu Papier du panneau de commandes de l'imprimante, vérifiez le paramètre Type de papier.
- 2 Avant de lancer un travail d'impression, indiquez le type de papier approprié :
  - Pour les utilisateurs Windows, indiquez le type dans Propriétés de l'imprimante.
  - Pour les utilisateurs Macintosh, indiquez le type dans la boîte de dialogue Imprimer.

### **LE NIVEAU DE TONER EST BAS.**

Lorsque **88 Niveau de cartouche bas** s'affiche, commandez une nouvelle cartouche d'impression.

### **LA CARTOUCHE D'IMPRESSION EST PEUT-ÊTRE DÉFECTUEUSE.**

Remplacez la cartouche d'impression.

## L'impression est inclinée sur la page.

### VÉRIFIEZ LES GUIDE-PAPIER

Ajustez les guides au format du support chargé.

### VÉRIFIEZ LE SUPPORT

Vérifiez que le papier utilisé est conforme aux spécifications de l'imprimante.

## Un fond gris ou une tonalité de fond apparaît sur la page

Voici des solutions possibles. Essayez l'une ou plusieurs des solutions suivantes :

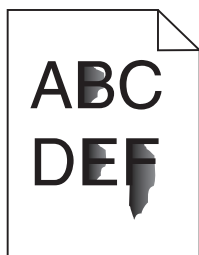
### LA CARTOUCHE DE TONER EST PEUT-ÊTRE DÉFECTUEUSE.

Remplacez la cartouche de toner.

### DES RÉSIDUS DE TONER SE TROUVENT SUR LE CHEMIN DU PAPIER.

Contactez l'assistance clientèle.

## Effacement du toner



Voici des solutions possibles. Essayez l'une ou plusieurs des solutions suivantes :

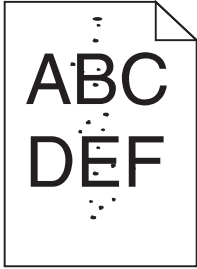
### VÉRIFIEZ LE PARAMÈTRE TYPE DE PAPIER

Assurez-vous que le paramètre Type de papier correspond au papier chargé dans le tiroir.

### VÉRIFIEZ LE PARAMÈTRE TEXTURE DU PAPIER

Assurez-vous que le paramètre Texture du papier correspond au papier chargé dans le tiroir.

## Traces de toner



Voici des solutions possibles. Essayez l'une ou plusieurs des solutions suivantes :

### **LA CARTOUCHE DE TONER EST PEUT-ÊTRE DÉFECTUEUSE.**

Remplacez la cartouche de toner.

### **DES RÉSIDUS DE TONER SE TROUVENT SUR LE CHEMIN DU PAPIER.**

Contactez l'assistance clientèle.

## La qualité d'impression des transparents laisse à désirer.

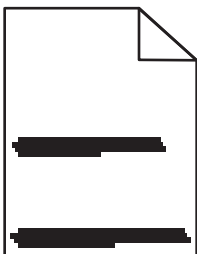
### **VÉRIFIEZ LES TRANSPARENTS**

Utilisez exclusivement les transparents recommandés par le fabricant de l'imprimante.

### **VÉRIFIEZ LE PARAMÈTRE TYPE DE PAPIER**

Chargez les transparents et assurez-vous que le paramètre Type de papier est défini sur Transparent.

## Rayures horizontales



Voici des solutions possibles. Essayez l'une ou plusieurs des solutions suivantes :

### **LE TONER RISQUE DE LAISSER DES TRACES LORSQUE LE PAPIER EST CHARGÉ À PARTIR D'UNE ALIMENTATION DÉTERMINÉE.**

Dans Propriétés d'impression, dans la boîte de dialogue Imprimer ou sur le panneau de commandes de l'imprimante, sélectionnez un autre tiroir ou chargeur pour charger le papier à utiliser.

## LA CARTOUCHE DE TONER EST PEUT-ÊTRE DÉFECTUEUSE.

Remplacez la cartouche de toner.

## ASSUREZ-VOUS QUE LE CHEMIN DU PAPIER EST LIBRE.

Du papier est peut-être coincé entre le kit du photoconducteur et l'unité de fusion. Vérifiez le chemin du papier autour de la zone de l'unité de fusion.



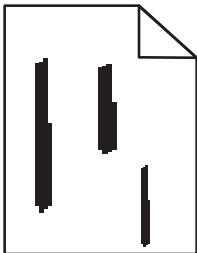
**MISE EN GARDE—SURFACE BRULANTE** : l'unité de fusion et l'intérieur de l'imprimante situé à proximité de celle-ci risquent d'être brûlants. Pour réduire le risque de brûlure, laissez la surface du composant refroidir avant de retirer le papier situé dans cette zone.

Retirez tous les papiers visibles.

## DES RÉSIDUS DE TONER SE TROUVENT PEUT-ÊTRE SUR LE CHEMIN DU PAPIER.

Contactez l'assistance clientèle.

## Rayures verticales



Voici des solutions possibles. Essayez l'une ou plusieurs des solutions suivantes :

## LE TONER RISQUE DE LAISSER DES TRACES LORSQUE LE PAPIER EST CHARGÉ À PARTIR D'UNE ALIMENTATION DÉTERMINÉE.

Dans Propriétés d'impression, dans la boîte de dialogue Imprimer ou à partir du panneau de commandes de l'imprimante, sélectionnez un autre tiroir ou chargeur pour charger le papier à utiliser.

## LA CARTOUCHE DE TONER EST DÉFECTUEUSE.

Remplacez la cartouche de toner.

## ASSUREZ-VOUS QUE LE CHEMIN DU PAPIER EST LIBRE.

Du papier est peut-être coincé entre le kit du photoconducteur et l'unité de fusion. Vérifiez le chemin du papier autour de la zone de l'unité de fusion.

**Attention — Dommages potentiels** : ne touchez pas le photoconducteur placé en dessous du kit du photoconducteur. Utilisez la poignée de la cartouche lorsque vous saisissez la cartouche.



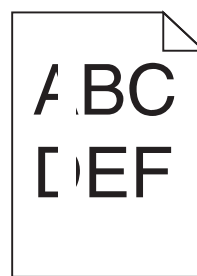
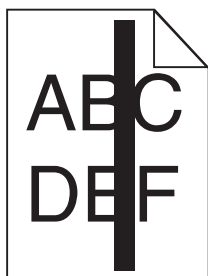
**MISE EN GARDE—SURFACE BRULANTE** : l'unité de fusion et l'intérieur de l'imprimante situé à proximité de celle-ci risquent d'être brûlants. Pour réduire le risque de brûlure, laissez la surface du composant refroidir avant de retirer le papier situé dans cette zone.

Retirez tous les papiers visibles.

## **DES RÉSIDUS DE TONER SE TROUVENT PEUT-ÊTRE SUR LE CHEMIN DU PAPIER.**

Contactez l'assistance clientèle.

## **Des rayures noires ou blanches apparaissent sur les transparents ou le papier**



Voici des solutions possibles. Essayez l'une ou plusieurs des solutions suivantes :

### **ASSUREZ-VOUS QUE LE MOTIF DE REMPLISSAGE EST APPROPRIÉ.**

Si le motif de remplissage ne convient pas, choisissez un motif différent dans votre programme logiciel.

### **VÉRIFIEZ LE PARAMÈTRE TYPE DE PAPIER.**

- Essayez un type de papier différent.
- Utilisez uniquement les transparents recommandés par le fabricant de l'imprimante.
- Assurez-vous que le paramètre Type de papier correspond au papier chargé dans le tiroir ou le chargeur.
- Assurez-vous que le paramètre Texture de papier est correctement défini pour le type de papier ou le support spécial chargé dans le tiroir ou le chargeur.

### **ASSUREZ-VOUS QUE LE TONER EST PARFAITEMENT RÉPARTI DANS LA CARTOUCHE DE TONER.**

Retirez la cartouche de toner. Secouez-la de gauche à droite pour répartir le toner et prolonger légèrement sa durée de vie, puis réinsérez-la.

### **LA CARTOUCHE DE TONER EST PEUT-ÊTRE DÉFECTUEUSE OU SON NIVEAU EST BAS.**

Remplacez la cartouche de toner utilisée par une nouvelle cartouche.

## **Le serveur Web incorporé ne s'ouvre pas**

Voici des solutions possibles. Essayez l'une ou plusieurs des solutions suivantes :

### **VÉRIFIEZ LES CONNEXIONS RÉSEAU.**

Assurez-vous que l'imprimante et l'ordinateur sont sous tension et connectés au même réseau.



## VÉRIFIEZ LES PARAMÈTRES RÉSEAU.

Selon les paramètres réseau, vous devrez peut-être saisir `https://` au lieu de `http://` devant l'adresse IP de l'imprimante pour accéder au serveur Web incorporé. Pour plus d'informations, consultez votre administrateur système.

## Contactez l'assistance clientèle

Lorsque vous contactez l'assistance clientèle, soyez prêt à décrire le problème rencontré, le message d'erreur affiché sur le panneau de commandes de l'imprimante et les mesures de dépannage prises pour y apporter une solution.

Vous devrez également communiquer le modèle de l'imprimante ainsi que son numéro de série. Pour connaître ces informations, consultez l'étiquette figurant à l'intérieur du capot avant supérieur de l'imprimante. Le numéro de série figure également sur la page des paramètres de menus.

Si vous êtes aux États-Unis ou au Canada, appelez le 1-800-539-6275. Pour les autres pays/régions, reportez-vous au site Web de Lexmark à l'adresse <http://support.lexmark.com>.

## Informations produit

Nom du produit :

Lexmark E460dn, Lexmark E460dw, Lexmark E462dtn

Type de machine :

4513

Modèle(s) :

630, 63W, 6EW

## Note d'édition

Janvier 2010

**Le paragraphe suivant ne s'applique pas aux pays dans lesquels lesdites clauses ne sont pas conformes à la législation en vigueur :** LEXMARK INTERNATIONAL, INC. FOURNIT CETTE PUBLICATION "TELLE QUELLE", SANS GARANTIE D'AUCUNE SORTE, EXPLICITE OU IMPLICITE, Y COMPRIS, MAIS SANS SE LIMITER AUX GARANTIES IMPLICITES DE COMMERCIALITE OU DE CONFORMITE A UN USAGE SPECIFIQUE. Certains Etats n'admettent pas la renonciation aux garanties explicites ou implicites pour certaines transactions ; c'est pourquoi il se peut que cette déclaration ne vous concerne pas.

Cette publication peut contenir des imprécisions techniques ou des erreurs typographiques. Des modifications sont périodiquement apportées aux informations contenues dans ce document ; ces modifications seront intégrées dans les éditions ultérieures. Des améliorations ou modifications des produits ou programmes décrits dans cette publication peuvent intervenir à tout moment.

Dans la présente publication, les références à des produits, programmes ou services n'impliquent nullement la volonté du fabricant de les rendre disponibles dans tous les pays où celui-ci exerce une activité. Toute référence à un produit, programme ou service n'affirme ou n'implique nullement que seul ce produit, programme ou service puisse être utilisé. Tout produit, programme ou service équivalent par ses fonctions, n'enfreignant pas les droits de propriété intellectuelle, peut être utilisé à la place. L'évaluation et la vérification du fonctionnement en association avec d'autres produits, programmes ou services, à l'exception de ceux expressément désignés par le fabricant, se font aux seuls risques de l'utilisateur.

Pour contacter l'assistance technique de Lexmark, consultez la page <http://support.lexmark.com>.

Pour des informations sur les consommables et les téléchargements, visitez le site [www.lexmark.com](http://www.lexmark.com).

Si vous ne disposez pas d'un accès à Internet, vous pouvez contacter Lexmark par courrier, à l'adresse suivante :

Lexmark International, Inc.  
Bldg 004-2/CSC  
740 New Circle Road NW  
Lexington, KY 40550  
Etats-Unis

© 2010 Lexmark International, Inc.

Tous droits réservés.

## UNITED STATES GOVERNMENT RIGHTS

This software and any accompanying documentation provided under this agreement are commercial computer software and documentation developed exclusively at private expense.

## Marques commerciales

Lexmark et Lexmark accompagné du logo en forme de diamant ainsi que MarkVision sont des marques de Lexmark International, Inc. déposées aux Etats-Unis et/ou dans d'autres pays.

PrintCryption est une marque commerciale de Lexmark International, Inc.

Mac et le logo Mac sont des marques commerciales d'Apple Inc., déposées aux Etats-Unis et dans d'autres pays.

PCL® est une marque déposée de Hewlett-Packard Company. PCL désigne un ensemble de commandes d'imprimante (langage) et de fonctions inclus dans les produits d'imprimante de Hewlett-Packard Company. Cette imprimante est conçue pour être compatible avec le langage PCL. Cela signifie qu'elle reconnaît les commandes PCL utilisées dans divers programmes d'application et qu'elle émule les fonctions correspondant à ces commandes.

Les autres marques commerciales sont la propriété de leurs détenteurs respectifs.

## Avis relatif aux composants modulaires

Les modèles sans fil comprennent le ou les composants modulaires suivants :

Type/modèle réglementaire de Lexmark : LEX-M04-001 ; FCC ID :IYLLEXM04001 ; IC :2376A-M04001

## Niveaux d'émission sonore

Les mesures ci-dessous ont été prises conformément à la norme ISO 7779 et sont rapportées conformément à la norme ISO 9296.

**Remarque :** Certains modes peuvent ne pas s'appliquer à votre produit.

| Pression sonore à un mètre en moyenne, dBA |        |
|--|--------|
| Impression                                 | 53 dBA |
| Prêt                                       | N/A    |

Les valeurs peuvent être modifiées. Pour les valeurs actuelles, accédez au site [www.lexmark.com](http://www.lexmark.com).

## Directive WEEE (Déchets issus d'équipements électriques et électroniques)



Le logo WEEE indique des procédures et des programmes de recyclage spécifiques aux produits électroniques dans les pays de l'Union européenne. Nous encourageons le recyclage de nos produits. Si vous avez d'autres questions sur les options de recyclage, visitez le site Web de Lexmark à l'adresse suivante : [www.lexmark.com](http://www.lexmark.com) pour obtenir le numéro de téléphone de votre distributeur local.

## Avis relatif à l'électricité statique



Ce symbole identifie les pièces sensibles à l'électricité statique. Ne touchez pas les zones situées à proximité de ces symboles sans avoir touché au préalable le cadre métallique de l'imprimante.

## ENERGY STAR

Tout produit Lexmark portant l'étiquette ENERGY STAR (sur le produit ou sur un écran de démarrage) est certifié conforme aux exigences de la norme ENERGY STAR définie par l'EPA (Environmental Protection Agency) au moment de sa configuration et de son expédition par Lexmark.



## Informations de température

|   |                |
|---|----------------|
| Température ambiante                    | 16 °C – 32 °C  |
| Température de transport et de stockage | -20 °C – 40 °C |

## Avis relatif à l'utilisation du laser

Cette imprimante est certifiée conforme aux exigences de la réglementation des Etats-Unis relatives aux produits laser (DHHS 21 CFR Sous-chapitre J pour Classe I (1)). Pour les autres pays, elle est certifiée conforme aux exigences des normes CEI 60825-1 relatives aux produits laser de classe I.

Les produits laser de Classe I ne sont pas considérés comme dangereux. L'imprimante contient un laser de classe IIIb (3b), laser arséniure de gallium 7 milliwatts opérant sur une longueur d'onde de l'ordre de 655 à 675 nanomètres. Le système laser ainsi que l'imprimante ont été conçus de manière à ce que personne ne soit exposé à des rayonnements laser dépassant le niveau de classe I dans le cadre d'un fonctionnement normal, de l'entretien par l'utilisateur ou de la maintenance.

## Etiquette d'avis relatif à l'utilisation de laser

L'étiquette d'avis relatif à l'utilisation de laser suivante doit apparaître sur l'imprimante comme indiqué :



## Consommation d'électricité

### Consommation électrique du produit

Le tableau ci-dessous donne des détails sur les caractéristiques de consommation électrique du produit.

**Remarque :** certains modes peuvent ne pas s'appliquer à votre produit.

| Mode                  | Description  | Consommation (Watts) |
|-----------------------|--|----------------------|
| Impression            | Le produit génère une impression sur papier à partir de documents électroniques. | 500                  |
| Copie                 | Le produit génère une impression sur papier à partir de documents sur papier.    | N/A                  |
| Numérisation          | Le produit numérise des documents sur papier.                                    | N/A                  |
| Prêt                  | Le produit est prêt à imprimer.  | 12-14                |
| Economiseur d'énergie | L'imprimante est en mode d'économie d'énergie.                                   | 11-13                |
| Désactivé             | Le produit est branché à une prise électrique murale, mais il est éteint.        | 0                    |

Les niveaux de consommation indiqués dans le tableau précédent représentent des mesures effectuées sur une durée d'utilisation moyenne. Une consommation électrique instantanée peut donner un résultat supérieur à la moyenne.

Les valeurs peuvent être modifiées. Pour les valeurs actuelles, accédez au site [www.lexmark.com](http://www.lexmark.com).

## Economie d'énergie

Ce produit dispose d'un mode économique appelé Economie d'énergie. Le mode Economie d'énergie correspond au mode veille. Le mode Economie d'énergie économise de l'énergie en réduisant la consommation électrique de votre imprimante lorsque celle-ci reste inactive pendant longtemps. Ce mode est activé automatiquement lorsque l'imprimante n'est pas utilisée pendant une durée définie, appelée délai du mode Economie d'énergie.

|  |    |
|--|----|
| Paramètre usine du délai du mode Economie d'énergie pour cette imprimante (en minutes) : | 30 |
|--|----|

Utilisez les menus de configuration pour modifier le délai du mode Economie d'énergie et lui attribuer une valeur comprise entre 1 et 240 minutes. Plus le délai est court, plus la consommation d'énergie est réduite, ce qui peut entraîner une augmentation du temps de réponse de l'imprimante. Plus le délai est long, plus le temps de réponse est réduit, ce qui implique une consommation d'énergie plus importante.

## Mode de désactivation

Si ce produit est en mode de désactivation (consommation minimale de courant), vous pouvez complètement l'éteindre en débranchant le cordon d'alimentation de la prise de courant.

## Utilisation d'énergie totale

Il peut s'avérer parfois utile de calculer l'utilisation d'énergie totale du produit. Étant donné que les mesures de consommation d'énergie électrique sont exprimées en Watts, la consommation d'électricité doit être multipliée par la durée que le produit passe dans chaque mode pour calculer l'utilisation d'énergie. L'utilisation d'énergie totale du produit est la somme de l'utilisation d'énergie de chaque mode.

## Industry Canada compliance statement

This Class B digital apparatus meets all requirements of the Canadian Interference-Causing Equipment Standard ICES-003.

## Avis de conformité aux normes de l'industrie du Canada

Cet appareil numérique de classe B est conforme aux exigences de la norme canadienne relative aux équipements pouvant causer des interférences NMB-003.

## Conformité aux directives de la Communauté européenne (CE)

Ce produit est conforme aux exigences de protection énoncées par les directives 2004/108/EC et 2006/95/EC du Conseil européen sur le rapprochement et l'harmonisation des lois des États membres concernant la compatibilité électromagnétique et la sécurité des équipements électriques conçus pour être utilisés sous certaines limites de tension.

Le fabricant de ce produit est : Lexmark International, Inc., 740 West New Circle Road, Lexington, KY, 40550 USA. Le représentant agréé est : Lexmark International Technology Hungária Kft., 8 Lechner Ödön fasor, Millennium Tower III, 1095 Budapest HUNGARY. Une déclaration de conformité aux exigences des Directives est disponible sur demande auprès du Représentant agréé.

Ce produit est conforme aux limites des périphériques de classe B EN 55022 et aux exigences en matière de sécurité EN 60950.

## **Avis de réglementation pour les produits sans fil**

Cette section contient les informations réglementaires suivantes relatives aux produits sans fil dotés d'émetteurs, notamment, sans s'y limiter, les cartes réseau sans fil ou les lecteurs de carte de proximité.

### **Exposition aux radiations de fréquences radio**

Le courant de sortie rayonné de cet appareil est bien inférieur aux limites d'exposition aux fréquences radio définies par la FCC et les autres organismes de réglementation. Au minimum 20 cm (8 pouces) doivent séparer l'antenne de toute personne pour que cet appareil réponde aux exigences d'exposition aux fréquences radio de la FCC et d'autres organismes de réglementation.

### **Industry Canada (Canada)**

This device complies with Industry Canada specification RSS-210. Operation is subject to the following two conditions: (1) this device may not cause interference, and (2) this device must accept any interference, including interference that may cause undesired operation of the device.

This device has been designed to operate only with the antenna provided. Use of any other antenna is strictly prohibited per regulations of Industry Canada.

To prevent radio interference to the licensed service, this device is intended to be operated indoors and away from windows to provide maximum shielding. Equipment (or its transmit antenna) that is installed outdoors is subject to licensing.

The installer of this radio equipment must ensure that the antenna is located or pointed such that it does not emit RF fields in excess of Health Canada limits for the general population; consult Safety Code 6, obtainable from Health Canada's Web site [www.hc-sc.gc.ca/rpb](http://www.hc-sc.gc.ca/rpb).

The term "IC:" before the certification/registration number only signifies that the Industry Canada technical specifications were met.

### **Industry Canada (Canada)**

Cet appareil est conforme à la norme RSS-210 d'Industry Canada. Son fonctionnement est soumis aux deux conditions suivantes :

(1) cet appareil ne doit pas provoquer d'interférences et (2) il doit accepter toute interférence reçue, y compris celles risquant d'altérer son fonctionnement.

Cet appareil a été conçu pour fonctionner uniquement avec l'antenne fournie. L'utilisation de toute autre antenne est strictement interdite par la réglementation d'Industry Canada.

En application des réglementations d'Industry Canada, l'utilisation d'une antenne de gain supérieur est strictement interdite.

Pour empêcher toute interférence radio au service faisant l'objet d'une licence, cet appareil doit être utilisé à l'intérieur et loin des fenêtres afin de garantir une protection optimale.

Si le matériel (ou son antenne d'émission) est installé à l'extérieur, il doit faire l'objet d'une licence.

L'installateur de cet équipement radio doit veiller à ce que l'antenne soit implantée et dirigée de manière à n'émettre aucun champ HF dépassant les limites fixées pour l'ensemble de la population par Santé Canada. Reportez-vous au Code de sécurité 6 que vous pouvez consulter sur le site Web de Santé Canada [www.hc-sc.gc.ca/rpb](http://www.hc-sc.gc.ca/rpb).

Le terme « IC » précédant le numéro de d'accréditation/inscription signifie simplement que le produit est conforme aux spécifications techniques d'Industry Canada.

## Avis aux utilisateurs résidant en Union européenne

Les produits portant la mention CE sont conformes aux exigences de sécurité des directives 2004/108/CE, 2006/95/CE et 1999/5/CE du Conseil de la Communauté européenne relatives au rapprochement et à l'harmonisation des législations des Etats membres en matière de compatibilité électromagnétique et de sécurité des équipements électriques conçus pour une utilisation à puissance limitée et relatives aux équipements terminaux de radio et de télécommunications.

La conformité du produit est indiquée par la mention CE.



Ce produit a été fabriqué par : Lexmark International, Inc., 740 West New Circle Road, Lexington, KY, 40550 ETATS-UNIS. Le représentant autorisé est : Lexmark International Technology Hungária Kft., 8 Lechner Ödön fasor, Millennium Tower III, 1095 Budapest HONGRIE. Une déclaration de conformité aux Directives est disponible sur demande auprès du représentant autorisé.

Ce produit est conforme aux limites de classe B EN 55022 et aux exigences de sécurité EN 60950.

Les produits dotés de l'option réseau local sans fil 2,4 GHz sont conformes aux exigences de sécurité des directives 2004/108/CE, 2006/95/CE et 1999/5/CE du Conseil de la Communauté européenne relatives au rapprochement et à l'harmonisation des législations des Etats membres en matière de compatibilité électromagnétique et de sécurité des équipements électriques conçus pour une utilisation à puissance limitée et relatives aux équipements terminaux de radio et de télécommunications.

La conformité du produit est indiquée par la mention CE.



L'utilisation du produit est autorisée aux Etats-Unis et dans les pays de l'Association européenne de libre échange mais elle est limitée à une utilisation en intérieur.

Ce produit a été fabriqué par : Lexmark International, Inc., 740 West New Circle Road, Lexington, KY, 40550 ETATS-UNIS. Le représentant autorisé est : Lexmark International Technology Hungária Kft., 8 Lechner Ödön fasor, Millennium Tower III, 1095 Budapest HONGRIE. Une déclaration de conformité aux Directives est disponible sur demande auprès du représentant autorisé.



|            |  |
|------------|--|
| Česky      | Společnost Lexmark International, Inc. tímto prohlašuje, že výrobek tento výrobek je ve shodě se základními požadavky a dalšími příslušnými ustanoveními směrnice 1999/5/ES.                                       |
| Dansk      | Lexmark International, Inc. erklærer herved, at dette produkt overholder de væsentlige krav og øvrige relevante krav i direktiv 1999/5/EF.   |
| Deutsch    | Hiermit erklärt Lexmark International, Inc., dass sich das Gerät dieses Gerät in Übereinstimmung mit den grundlegenden Anforderungen und den übrigen einschlägigen Bestimmungen der Richtlinie 1999/5/EG befindet. |
| Ελληνική   | ΜΕ ΤΗΝ ΠΑΡΟΥΣΑ Η LEXMARK INTERNATIONAL, INC. ΔΗΛΩΝΕΙ ΟΤΙ ΑΥΤΟ ΤΟ ΠΡΟΪΟΝ ΣΥΜΜΟΡΦΩΝΕΤΑΙ ΠΡΟΣ ΤΙΣ ΟΥΣΙΩΔΕΙΣ ΑΠΑΙΤΗΣΕΙΣ ΚΑΙ ΤΙΣ ΛΟΙΠΕΣ ΣΧΕΤΙΚΕΣ ΔΙΑΤΑΞΕΙΣ ΤΗΣ ΟΔΗΓΙΑΣ 1999/5/ΕΚ.                                       |
| English    | Hereby, Lexmark International, Inc., declares that this type of equipment is in compliance with the essential requirements and other relevant provisions of Directive 1999/5/EC.                                   |
| Español    | Por medio de la presente, Lexmark International, Inc. declara que este producto cumple con los requisitos esenciales y cualesquiera otras disposiciones aplicables o exigibles de la Directiva 1999/5/CE.          |
| Eesti      | Käesolevaga kinnitab Lexmark International, Inc., et seade see toode vastab direktiivi 1999/5/EÜ põhinõuetele ja nimetatud direktiivist tulenevatele muudele asjakohastele sätetele.                               |
| Suomi      | Lexmark International, Inc. vakuuttaa täten, että tämä tuote on direktiivin 1999/5/EY oleellisten vaatimusten ja muiden sitä koskevien direktiivin ehtojen mukainen.   |
| Français   | Par la présente, Lexmark International, Inc. déclare que ce produit est conforme aux exigences fondamentales et autres dispositions pertinentes de la directive 1999/5/CE.   |
| Magyar     | Alulírott, Lexmark International, Inc. nyilatkozom, hogy a termék megfelel a vonatkozó alapvető követelményeknek és az 1999/5/EC irányelv egyéb előírásainak.  |
| Íslenska   | Hér með lýsir Lexmark International, Inc. yfir því að þessi vara er í samræmi við grunnkröfur og aðrar kröfur, sem gerðar eru í tilskipun 1999/5/EC.   |
| Italiano   | Con la presente Lexmark International, Inc. dichiara che questo questo prodotto è conforme ai requisiti essenziali ed alle altre disposizioni pertinenti stabilite dalla direttiva 1999/5/CE.                      |
| Latviski   | Ar šo Lexmark International, Inc. deklarē, ka šis izstrādājums atbilst Direktīvas 1999/5/EK būtiskajām prasībām un citiem ar to saistītajiem noteikumiem.  |
| Lietuvių   | Šiuo Lexmark International, Inc. deklaruoja, kad šis produktas atitinka esminius reikalavimus ir kitas 1999/5/EB direktyvos nuostatas.   |
| Malti      | Bil-preżenti, Lexmark International, Inc., jiddikjara li dan il-prodott huwa konformi mal-ħtiġijiet essenzjali u ma dispożizzjonijiet oħrajn relevanti li jinsabu fid-Direttiva 1999/5/KE.                         |
| Nederlands | Hierbij verklaart Lexmark International, Inc. dat het toestel dit product in overeenstemming is met de essentiële eisen en de andere relevante bepalingen van richtlijn 1999/5/EG.                                 |
| Norsk      | Lexmark International, Inc. erklærer herved at dette produktet er i samsvar med de grunnleggende krav og øvrige relevante krav i direktiv 1999/5/EF.   |
| Polski     | Niniejszym Lexmark International, Inc. oświadcza, że niniejszy produkt jest zgodny z zasadniczymi wymogami oraz pozostałymi stosownymi postanowieniami Dyrektywy 1999/5/EC.  |
| Português  | A Lexmark International Inc. declara que este este produto está conforme com os requisitos essenciais e outras disposições da Diretiva 1999/5/CE.  |
| Slovensky  | Lexmark International, Inc. týmto vyhlasuje, že tento produkt spĺňa základné požiadavky a všetky príslušné ustanovenia smernice 1999/5/ES.   |

|           |   |
|-----------|---|
| Slovensko | Lexmark International, Inc. izjavlja, da je ta izdelek v skladu z bistvenimi zahtevami in ostalimi relevantnimi določili direktive 1999/5/ES.   |
| Svenska   | Härmed intygar Lexmark International, Inc. att denna produkt står i överensstämmelse med de väsentliga egenskapskrav och övriga relevanta bestämmelser som framgår av direktiv 1999/5/EG. |

## Déclaration de garantie limitée

Lexmark E460dn, Lexmark E460dw, Lexmark E462dtn

### Lexmark International, Inc., Lexington, KY

Cette garantie limitée s'applique aux Etats-Unis et au Canada. Pour les clients situés en dehors des Etats-Unis, reportez-vous aux informations de garantie spécifiques à votre pays fournies avec le produit.

La présente garantie limitée s'applique à ce produit s'il a été acquis, à l'origine, pour l'utilisation et non pour la revente, auprès de Lexmark ou d'un revendeur Lexmark, ci-après dénommé « revendeur ».

### Garantie limitée

Lexmark garantit que ce produit est :

- fabriqué à partir de pièces neuves ou de pièces neuves et recyclées fonctionnant comme des pièces neuves ;
- exempt de vice de fabrication ou de malfaçon en utilisation normale.

Si ce produit ne fonctionne pas comme il le doit pendant la période couverte par la garantie, contactez votre revendeur ou Lexmark afin de bénéficier de la réparation ou d'un remplacement à la discrétion de Lexmark.

Si ce produit est une fonction ou une option, la présente déclaration s'applique uniquement lorsque cette fonction ou cette option est utilisée conjointement avec le produit pour lequel elle a été conçue. Pour bénéficier du service de garantie, vous devrez présenter la fonction ou l'option avec le produit.

Si vous transférez ce produit à un autre utilisateur, la garantie proposée par les termes de la présente déclaration est valable pour cet utilisateur durant le laps de temps restant couvert par la période de garantie. Vous devez transférer la preuve d'achat d'origine à cet utilisateur ainsi que la présente déclaration.

### Conditions de garantie limitée

La période de garantie commence le jour de l'achat et se termine 12 mois plus tard, comme indiqué sur le reçu, sous réserve que la période de garantie des fournitures et des éléments de maintenance fournis avec l'imprimante se termine plus tôt si l'imprimante ou son contenu d'origine est utilisé, épuisé ou consommé de façon intensive.

Pour bénéficier de la garantie, vous devrez présenter la preuve d'achat d'origine. Vous devrez également amener votre produit à Lexmark ou à un revendeur, ou l'envoyer correctement emballé et affranchi à l'adresse stipulée par Lexmark. Vous êtes responsable de la perte ou de l'endommagement d'un produit en transit vers le Distributeur ou site agréé Lexmark.

Lorsque la mise en œuvre de la garantie exige l'échange du produit ou d'une pièce, cet élément remplacé devient la propriété du revendeur ou de Lexmark. En cas de remplacement, un élément neuf ou réparé peut être utilisé.

L'élément de remplacement est garanti pendant la période de garantie restant à courir pour le produit d'origine.

Aucun remplacement ne vous sera proposé si le produit présenté pour échange est dégradé, modifié, nécessite une réparation non incluse dans les conditions de garantie, est endommagé de manière irréparable, ou n'est pas libre de toute obligation, toutes restrictions, tous droits de rétention ou engagements légaux.

Avant de présenter ce produit pour service dans le cadre de la garantie, supprimez tous les programmes, données, cartouches d'impression et supports de stockage amovibles (sauf indication contraire de Lexmark).

Pour obtenir plus de détails sur les possibilités de garantie et connaître le service après-vente agréé Lexmark le plus proche de chez vous, contactez Lexmark sur son site Web à l'adresse <http://support.lexmark.com>.

Pendant toute la période de garantie, un service de support technique à distance vous est proposé. Pour les produits qui ne sont plus couverts par une garantie Lexmark, l'assistance technique peut ne pas être disponible, ou seulement à titre onéreux.

## Etendue de garantie limitée

Lexmark ne garantit pas l'exécution sans interruption ou sans incident des produits ni la durabilité ou la longévité des impressions effectuées par tout produit.

Le service de garantie ne comprend pas la réparation des défaillances causées par :

- la modification ou l'ajout de pièces ;
- les dommages accidentels ou une mauvaise utilisation, abus ou utilisations non conformes aux guides de l'utilisateur, aux manuels, aux instructions ou aux directives Lexmark ;
- les environnements physiques ou de fonctionnement inadaptés ;
- l'entretien effectué par une personne autre que Lexmark ou un réparateur agréé Lexmark ;
- le fonctionnement du produit au-delà de la durée prévue ;
- l'utilisation d'un support n'entrant pas dans les spécifications de Lexmark ;
- les remises en état, les réparations, les rechargements ou refabrications de produits effectués par un tiers pour les fournitures ou les pièces ;
- les produits, fournitures, pièces, matériaux (toners et encres, par exemple), logiciels ou interfaces qui ne sont pas fournis par Lexmark.

**SOUS RESERVE DES DISPOSITIONS DE LA LOI APPLICABLE, LEXMARK ET SES FOURNISSEURS OU REVENEURS TIERS N'OFFRENT AUCUNE GARANTIE OU CONDITION D'AUCUNE SORTE, EXPLICITE OU IMPLICITE, CONCERNANT CE PRODUIT ET REJETTENT SPÉCIFIQUEMENT TOUTE GARANTIE OU CONDITION IMPLICITE DE QUALITE MARCHANDE, D'ADEQUATION A UN USAGE PARTICULIER ET DE QUALITE SATISFAISANTE. LA DUREE DE TOUTES LES GARANTIES QUI NE SERAIENT PAS REJETEES PAR LES LOIS APPLICABLES EST LIMITEE A LA PERIODE DE GARANTIE. AUCUNE GARANTIE, EXPRESSE OU IMPLICITE, NE S'APPLIQUERA APRES CETTE PERIODE. TOUTES LES INFORMATIONS, SPECIFICATIONS, PRIX ET SERVICES SONT SUCCEPTIBLES D'ETRE MODIFIES A TOUT MOMENT ET SANS PREAVIS.**

## Limite de responsabilité

Votre unique recours en vertu de cette garantie limitée est formulé dans le présent document. Pour toute réclamation concernant les réalisations ou non-réalisations de Lexmark ou d'un Distributeur pour ce produit dans le cadre de la présente garantie limitée, vous pouvez récupérer des dommages réels jusqu'à la limite stipulée dans le paragraphe suivant.

La responsabilité de Lexmark pour les dommages réels de toute cause sera limitée au maximum du montant payé pour le produit ayant causé les dommages. Cette limitation de responsabilité ne s'applique pas aux plaintes concernant des blessures corporelles ou des dommages de propriété réelle ou personnelle tangible pour lesquels Lexmark est légalement responsable. **EN AUCUN CAS LEXMARK NE POURRA ETRE TENU RESPONSABLE DE PERTE DE BENEFICES, DE PERTE D'ECONOMIES, DE DOMMAGE DIRECT OU AUTRE DOMMAGE ECONOMIQUE**

**INDIRECT.** Ceci s'applique même si vous avisez Lexmark ou un revendeur de la possibilité de tels dommages. Lexmark n'est pas responsable de vos réclamations basées sur un tiers.

Cette limitation des recours s'applique également à toute plainte à l'encontre de tout fournisseur ou revendeur de Lexmark. Les limitations de recours de Lexmark et de ses fournisseurs ou revendeurs ne sont pas cumulables. De tels fournisseurs et revendeurs sont les bénéficiaires visés par cette limitation.

## Droits supplémentaires

Certains états n'autorisent pas les limitations de durée d'une garantie implicite, ou l'exclusion ou la limitation des dommages directs ou indirects. Si de telles lois s'appliquent, les limitations ou exclusions contenues dans cette déclaration peuvent ne pas s'appliquer à vous.

Cette garantie limitée vous donne des droits spécifiques. Vous pouvez également disposer d'autres droits selon les Etats.

## GARANTIE LIMITEE ET ACCORD DE LICENCE DU LOGICIEL LEXMARK

VEUILLEZ LIRE ATTENTIVEMENT CE QUI SUIVRA AVANT D'UTILISER CE PRODUIT : EN UTILISANT CE PRODUIT, VOUS ACCEPTEZ LES TERMES ET CONDITIONS DE LA PRESENTE GARANTIE LIMITEE ET DE L'ACCORD DE LICENCE DU LOGICIEL. SI VOUS N'ACCEPTEZ PAS LES CONDITIONS DE LA PRESENTE GARANTIE LIMITEE ET DU PRESENT ACCORD DE LICENCE DU LOGICIEL, VEUILLEZ NOUS RENVOYER LE PRODUIT INUTILISE DANS LES PLUS BREFS DELAIS, AINSI QU'UNE DEMANDE DE REMBOURSEMENT DU MONTANT DE L'ACHAT. SI VOUS INSTALLEZ CE PRODUIT EN VUE D'UNE UTILISATION PAR DES TIERCES PERSONNES, VOUS VOUS ENGAGEZ A LES INFORMER DU FAIT QUE L'UTILISATION DE CE PRODUIT IMPLIQUE LEUR ACCEPTATION DE CES CONDITIONS.

## ACCORD DE LICENCE LOGICIELLE LEXMARK

Le présent Accord de licence (« Accord de licence logicielle ») est un contrat légal entre vous (individu ou entité privée) et Lexmark International, Inc. (« Lexmark ») qui, sous réserve que votre produit ou Logiciel Lexmark ne soit pas soumis par ailleurs à un autre Contrat de licence logicielle écrit entre vous et Lexmark ou ses fournisseurs, régit les conditions d'utilisation de tout Logiciel installé ou fourni par Lexmark en vue d'une utilisation avec votre produit Lexmark. Le terme « Logiciel » comprend un ensemble d'instructions lisibles par ordinateur, un contenu audio/visuel (images et enregistrements, par exemple), le support associé ainsi que la documentation sous forme électronique et imprimée, qu'ils soient intégrés dans, diffusés avec ou destinés à une utilisation avec votre produit Lexmark.

- 1 DECLARATION DE LIMITATION DE GARANTIE DU LOGICIEL.** Lexmark garantit que le support (disquette ou CD) contenant le logiciel (le cas échéant) est exempt de vice de fabrication ou de malfaçon dans des conditions normales d'utilisation pendant la période couverte par la garantie. La période de garantie est de quatre-vingt-dix (90) jours à compter de la date de livraison du Logiciel à l'utilisateur final d'origine. La présente garantie limitée ne s'applique qu'au support du logiciel acheté neuf auprès de Lexmark, d'un revendeur ou d'un distributeur agréé de Lexmark. Lexmark effectuera le remplacement du Logiciel s'il est établi que le support n'est pas conforme à la présente garantie limitée.
- 2 CLAUSE DE NON-RESPONSABILITE ET LIMITATION DE GARANTIE.** SAUF SPECIFICATION CONTRAIRE DE CET ACCORD DE LICENCE LOGICIELLE ET SOUS RESERVE DES DISPOSITIONS DE LA LOI APPLICABLE, LEXMARK ET SES FOURNISSEURS PROPOSENT LE LOGICIEL « TEL QUEL » ET REJETTENT TOUTE AUTRE GARANTIE ET CONDITION, EXPRESSE OU IMPLICITE, Y COMPRIS, MAIS SANS S'Y LIMITER, LES TITRES, LES GARANTIES DE NON-TRANSGRESSION, LA QUALITE MARCHANDE ET L'ADEQUATION A UN USAGE PARTICULIER, AINSI QUE L'ABSENCE DE VIRUS CONCERNANT CE LOGICIEL. SOUS RESERVE DES DISPOSITIONS DE LA LOI APPLICABLE, LEXMARK NE PEUT DECLINER LA RESPONSABILITE DE TOUT ELEMENT DE GARANTIE IMPLICITE DE QUALITE MARCHANDE OU D'ADEQUATION A UN USAGE PARTICULIER. LEXMARK LIMITE LA DUREE DE TELLES GARANTIES AUX 90 JOURS DE LA GARANTIE LIMITEE EXPRESSE DU LOGICIEL.

Cet Accord doit être lu conjointement avec les dispositions légales susceptibles de s'appliquer et qui impliquent des garanties ou conditions ou imposent des obligations à Lexmark qui ne peuvent être exclues ou modifiées. Si de telles dispositions sont applicables, dans la mesure de ses capacités, Lexmark limite sa responsabilité en cas de non-respect de ces dispositions : en vous fournissant une copie de remplacement du logiciel ou en vous remboursant le prix payé pour le logiciel.

Le logiciel peut comporter des liens hypertextes vers d'autres applications et/ou pages Web hébergées et gérées par des parties tierces non affiliées à Lexmark. Vous reconnaissez et acceptez que Lexmark n'est pas responsable d'une manière quelconque de l'hébergement, la performance, le fonctionnement, la maintenance ou le contenu de tels logiciels et/ou pages Web.

**3 LIMITATION DE RECOURS.** SOUS RESERVE DES DISPOSITIONS DE LA LOI APPLICABLE, LES RESPONSABILITES DE LEXMARK STIPULEES PAR CET ACCORD DE LICENCE LOGICIELLE SONT EXPRESSEMENT LIMITEES AU PRIX PAYE POUR CE LOGICIEL PLUS CINQ DOLLARS AMERICAINS (OU L'EQUIVALENT EN DEVISE LOCALE). VOTRE UNIQUE RECOURS CONTRE LEXMARK EN CAS DE LITIGE DANS LE CADRE DE CET ACCORD DE LICENCE LOGICIELLE EST DE CHERCHER A RECUPERER UNE DE CES SOMMES. UNE FOIS CETTE SOMME REMBOURSEE, LEXMARK SERA LIBERE ET DECHARGE DE TOUTE AUTRE OBLIGATION ET RESPONSABILITE ENVERS VOUS.

EN AUCUN CAS LEXMARK, SES FOURNISSEURS, FILIALES OU REVENDEURS NE POURRONT ETRE TENUS RESPONSABLES DES DOMMAGES SPECIAUX, ACCIDENTELS, INDIRECTS, PUNITIFS, DES DOMMAGES-INTERETS EXEMPLAIRES OU AUTRES DOMMAGES INDIRECTS (Y COMPRIS MAIS SANS S'Y LIMITER, LA PERTE DE BENEFICES ET D'ECONOMIES, L'INTERRUPTION D'UTILISATION OU TOUTE AUTRE PERTE, INEXACTITUDE OU CORRUPTION DE DONNEES OU D'ENREGISTREMENTS, LES RECLAMATIONS DE PARTIES TIERCES, LES DOMMAGES DE LA PROPRIETE REELLE OU TANGIBLE, LA PERTE DE CONFIDENTIALITE DECOULANT DE OU EN RAPPORT AVEC L'UTILISATION OU L'INCAPACITE A UTILISER CE LOGICIEL, OU RELATIVE A UNE CLAUSE DE CET ACCORD DE LICENCE LOGICIELLE), QUELLE QUE SOIT LA NATURE DE LA RECLAMATION, Y COMPRIS MAIS SANS S'Y LIMITER, LA RUPTURE DE LA GARANTIE OU DU CONTRAT, UN DELIT (Y COMPRIS LA NEGLIGENCE OU LA RESPONSABILITE STRICTE), MEME SI LEXMARK OU SES FOURNISSEURS, AFFILIES OU REVENDEURS ONT ETE AVISES DE LA POSSIBILITE DE TELS DOMMAGES OU D'UNE RECLAMATION DE VOTRE PART BASEE SUR CELLE D'UNE PARTIE TIERCE, EXCEPTE SI CETTE EXCLUSION DE DOMMAGES EST CONSIDEREE COMME ETANT NON VALIDE D'UN POINT DE VUE JURIDIQUE. LES LIMITATIONS PRECEDENTES S'APPLIQUENT MEME SI LES RECOURS DECRITS CI-DESSUS N'ATTEIGNENT PAS LEUR OBJECTIF PRINCIPAL.

**4 Etats-Unis LOIS D'ETAT.** Cette garantie limitée du logiciel vous octroie des droits spécifiques. Vous pouvez également disposer d'autres droits selon les Etats. Certains Etats n'autorisent pas les limitations de durée de garantie implicite ou l'exclusion de la limitation des dommages directs ou indirects, par conséquent, il se peut que les limitations ci-dessus ne vous concernent pas.

**5 CESSION DE LICENCE.** Lexmark vous accorde les droits suivants à condition que vous respectiez tous les termes et conditions de cet accord de licence :

**a Utilisation.** L'« Utilisation » d'une seule (1) copie de ce Logiciel est autorisée. Le terme « Utilisation » représente le stockage, le chargement, l'installation, l'exécution ou l'affichage du logiciel. Si la licence fournie par Lexmark vous accorde une utilisation simultanée du logiciel, vous devez limiter les utilisateurs autorisés au nombre spécifié dans votre accord avec Lexmark. Vous ne devez pas séparer les composants du logiciel pour les utiliser sur plusieurs ordinateurs. Vous consentez à ne pas utiliser ce logiciel, en tout ou en partie, d'une manière ayant pour effet de cacher, de modifier, d'éliminer, d'assombrir, d'altérer ou d'atténuer la visibilité d'une marque commerciale, d'un nom commercial, d'un visuel de la marque ou de l'avis de propriété intellectuelle apparaissant sur l'écran de l'ordinateur et normalement générés par ou résultant du logiciel.

**b Copie.** Vous pouvez créer une seule (1) copie du logiciel uniquement à des fins de sauvegarde, d'archivage ou d'installation, à condition que la copie contienne tous les avis de propriété de l'original. Il est interdit de reproduire le Logiciel sur un réseau public ou distribué.

- c Réserve des droits.** Lexmark International, Inc. et/ou ses fournisseurs possèdent ce logiciel, y compris les polices, dans son intégralité ainsi que les droits d'auteur. Lexmark réserve tous les droits qui ne vous sont pas expressément conférés dans cet accord de licence.
- d Gracieux.** Nonobstant les termes et conditions de cet Accord de licence, tout ou partie du Logiciel qui constitue un logiciel fourni sous une licence publique par un tiers (« Gracieux ») vous est fourni en accord avec les termes et conditions de l'accord de licence logicielle relatif au Gracieux, qu'il soit sous la forme d'un accord discret, d'un contrat d'achat sous emballage ou selon les termes d'une licence électronique au moment du téléchargement. Votre Utilisation du Gracieux est entièrement régie par les conditions de ladite licence.
- 6 TRANSFERTS.** Vous avez le droit de transférer le logiciel à un autre utilisateur final, si vous ne gardez aucune copie de ce Logiciel et transférez la totalité du Logiciel (composants, supports et documentation papier) et de l'Accord de licence. Il ne peut pas s'agir d'un transfert indirect telle une consignation. Préalablement au transfert, le nouvel utilisateur final du Logiciel doit accepter toutes les conditions du présent Accord de licence. Votre licence expire dès que le transfert du Logiciel est réalisé. Vous ne devez pas louer, concéder une sous-licence ou céder le Logiciel sauf conditions définies par le présent Accord de licence. Toute tentative sera considérée comme caduque.
- 7 MISES A NIVEAU.** Pour utiliser une version mise à niveau du logiciel, vous devez posséder la licence d'origine du logiciel reconnue par Lexmark comme base d'une éventuelle mise à niveau. Une fois l'opération terminée, vous ne pourrez plus utiliser le Logiciel d'origine à partir duquel la mise à niveau a été effectuée.
- 8 LIMITATIONS DE L'INGENIERIE A REBOURS.** La modification, le décryptage, l'ingénierie à rebours, l'assemblage inversé, la compilation inversée ou la traduction du logiciel sont interdits, à l'exception des autorisations expressément accordées par la loi applicable dans un but d'interopérabilité, de correction d'erreurs et de tests de sécurité. Si vous possédez de tels droits légaux et que vous prévoyez d'effectuer une ingénierie à rebours, un assemblage inversé ou une compilation inversée, vous devez en aviser Lexmark par écrit. Vous êtes autorisé à décrypter le Logiciel uniquement si requis dans le cadre de l'Utilisation légitime du Logiciel.
- 9 LOGICIELS SUPPLEMENTAIRES.** Cet Accord de licence s'applique aux mises à jour et suppléments au Logiciel d'origine fournis par Lexmark sauf conditions contraires spécifiées par Lexmark et fournies avec le supplément ou la mise à jour.
- 10 DUREE.** Cet Accord de licence est en vigueur jusqu'à sa résiliation ou sa dénonciation. Vous avez le droit de résilier ou de dénoncer cette licence à tout moment en détruisant toutes les copies du Logiciel, ainsi que les modifications, la documentation et les parties fusionnées sous quelque forme que ce soit, ou tel que décrit dans les conditions du présent accord. Après notification, Lexmark pourra résilier votre licence si vous ne respectez pas les conditions de cet Accord de licence. En cas de résiliation, vous acceptez de détruire toutes les copies du Logiciel ainsi que les versions modifiées, la documentation et les parties fusionnées, sous quelque forme que ce soit.
- 11 TAXES.** Vous acceptez la responsabilité de payer toutes les taxes, en ce compris, sans que cela soit limitatif, toute taxe sur la propriété personnelle, biens ou services, qui résulteraient de cet Accord ou de votre Utilisation du Logiciel.
- 12 LIMITATION DES ACTIONS.** Aucune action en justice quelle qu'en soit la forme, relative à cet Accord, ne saurait être engagée par l'une des parties plus de deux ans après que la cause de l'action se soit produite, sauf spécification contraire de la loi applicable.
- 13 LOI APPLICABLE.** Cet accord de licence est conforme aux lois du Commonwealth of Kentucky des Etats-Unis d'Amérique. Aucun choix de lois d'une juridiction ne sera appliqué. La convention des Nations Unies sur les contrats de la vente internationale de marchandises ne s'applique pas.
- 14 DROITS RESTREINTS APPLIQUES AU GOUVERNEMENT DES ETATS-UNIS.** Le logiciel a été entièrement développé à partir de fonds privés. Les droits du gouvernement des Etats-Unis sur l'utilisation du logiciel sont stipulés dans cet accord de licence et sont soumis aux restrictions définies par les réglementations DFARS 252.227-7014 et par les dispositions FAR similaires (ou toute agence de régulation ou clause de contrat équivalente).
- 15 ACCORD POUR L'UTILISATION DES DONNEES.** Vous acceptez que Lexmark, ses sociétés affiliées et ses agents recueillent et utilisent les informations fournies au service d'assistance du Logiciel dont vous avez requis

l'intervention. Lexmark accepte de ne pas utiliser ces informations sous une forme permettant de vous identifier personnellement sauf lorsque nécessaire à la fourniture des services en question.

- 16 RESTRICTIONS D'EXPORTATION.** Vous ne devez pas (a) acheter, expédier, transférer ou réexporter, directement ou indirectement, le Logiciel, ou tout produit qui en dérive de manière directe, en violation des lois sur l'exportation applicables ou (b) autoriser une Utilisation du Logiciel interdite par les lois sur l'exportation, en ce compris mais sans s'y limiter, une utilisation ayant pour but la prolifération d'armes nucléaires, chimiques ou biotechnologiques.
- 17 CONTRAT ELECTRONIQUE.** Vous et Lexmark acceptez de conclure ce Contrat sous forme électronique. En cliquant sur « J'accepte » ou « Oui » sur cette page ou en utilisant ce produit, vous reconnaissez accepter les conditions du présent Accord de licence dans l'intention de « signer » un contrat avec Lexmark.
- 18 CAPACITE ET AUTORITE DE CONTRAT.** Vous déclarez être majeur à la date de signature du présent Accord de licence et, si applicable, vous êtes dûment autorisé par votre employeur ou mandant à signer ce contrat.
- 19 ACCORD INTEGRAL.** Cet Accord de licence (y compris tout avenant ou amendement à cet Accord de licence précisé dans le Logiciel) constitue l'intégralité du Contrat passé entre vous et Lexmark relatif au Logiciel. Sauf spécification contraire, les conditions du présent Accord remplacent toutes les communications, propositions et représentations actuelles ou précédentes, écrites ou orales, relatives au Logiciel ou tout autre sujet couvert par le présent Accord (dans la limite où ces conditions externes ne contredisent pas les conditions du présent Accord de licence ou tout autre contrat écrit passé entre vous et Lexmark relatif à l'Utilisation du Logiciel). Dans le cas où des directives ou programmes Lexmark viendraient contredire les conditions du présent Accord de licence, ces dernières prévalent.

## MICROSOFT CORPORATION NOTICES

- 1 This product may incorporate intellectual property owned by Microsoft Corporation. The terms and conditions upon which Microsoft is licensing such intellectual property may be found at <http://go.microsoft.com/fwlink/?LinkId=52369>.
- 2 This product is based on Microsoft Print Schema technology. You may find the terms and conditions upon which Microsoft is licensing such intellectual property at <http://go.microsoft.com/fwlink/?LinkId=83288>.

## AVIS ADOBE SYSTEMS INCORPORATED

Contient Flash®, Flash® Lite™ et/ou la technologie Reader® de Adobe Systems Incorporated

Ce produit contient le logiciel Adobe® Flash® sous licence de Adobe Systems Incorporated, Copyright © 1995-2007 Adobe Macromedia Software LLC. Tous droits réservés. Adobe, Reader et Flash sont des marques de Adobe Systems Incorporated.

# Index

## Numéros

1565 Err émül charg option  
émül 152  
30.yy Recharge non valide,  
remplacer cartouche 147  
31.yy Cartouche manquante ou  
défectueuse 147  
32 Remplacer la cartouche non prise  
en charge 148  
32.yy Réf. cartouche non prise en  
charge par le périphérique 147  
34 Papier court 148  
35 Mémoire insuffisante pour  
prendre en charge la fonction  
Economie ressources 148  
37 Insufficient memory to collate  
job 148  
37 Mémoire insuffisante pour  
défragmenter la mémoire  
flash 148  
37 Mémoire insuffisante, travaux  
suspendus supprimés 149  
38 Mémoire saturée 149  
39 Page complexe, des données  
risquent de ne pas être  
imprimées 149  
42.xy Zone cartouche  
inadaptée 149  
51 Mémoire flash défectueuse  
détectée 149  
52 Espace insuffisant dans la  
mémoire flash pour les  
ressources 150  
53 Unformatted flash  
detected 150  
54 Standard network software  
error 150  
56 Port parallèle standard  
désactivé 150  
56 Port USB standard  
désactivé 150  
58 Trop d'options mémoire flash  
installées 151  
58 Trop de tiroirs connectés 151  
80 Maintenance de routine 151  
84 Fin durée de vie kit PC 151  
84 Remplacer kit PC 151  
88 Niveau de cartouche bas 151

## A

affichage  
rapports 125  
Alimentation par défaut, menu 76  
Alimenter le chargeur manuel avec  
<format> 145  
Alimenter le chargeur manuel avec  
<nom du type personnalisé> 144  
Alimenter le chargeur manuel avec  
<type> <format> 145  
annulation d'un travail  
depuis le panneau de commandes  
de l'imprimante 73  
sous Macintosh 73  
sous Windows 73  
annulation du chaînage des  
tiroirs 56, 57, 56  
appeler l'assistance clientèle 169  
AppleTalk, menu 91  
Arrêt 146  
avis 171, 172, 173, 174, 175, 176  
avis FCC 175

## B

bac 250 feuilles  
installation 26  
bac 550 feuilles  
installation 26  
barrette microcode  
installation 25  
bourrage, réduction des risques  
choix du papier et des supports  
spéciaux 60  
découpe de papier et de support  
spécial 60  
bourrages  
accès 129  
chemin du papier 129  
identification 129  
présentation des messages 129  
réduction des risques 128  
bourrages papier  
chemin du papier 129  
identification 129  
réduction des risques 128  
bourrages papier, élimination  
200 131  
201 133

202 134  
231 135  
233 137  
234 137  
235 138  
24x 138  
251 139  
bourrages, élimination  
200 131  
201 133  
202 134  
231 135  
233 137  
234 137  
235 138  
24x 138  
251 139  
bristol  
chargement 51  
conseils 68  
bruit  
réduction 42  
butée de papier, utilisation 19

## C

câbles  
Câble USB 29  
Ethernet 29  
Parallèle 29  
Calibration 141  
capacité papier  
chargeur multifonction 64  
capacités papier  
tiroirs 64  
carte logique  
accès 22  
carte mémoire  
Dépannage 157  
installation 23  
carte mémoire flash  
Dépannage 157  
installation 25  
cartouche de toner  
remplacement 119  
cartouches de toner  
commande 117  
recyclage 44  
chaînage de tiroirs 56, 57



- chargement
  - chargeur multifonction 51
  - tiroirs 47
- Charger <source> avec <chaîne personnalisée> 143
- Charger <source> avec <format> 144
- Charger <source> avec <nom du type personnalisé> 143
- Charger <source> avec <type> <format> 143
- Charger un chargeur manuel avec <chaîne perso> 144
- chargeur multifonction
  - chargement 51
- collage des enveloppes
  - au cours de l'impression 156
- commande
  - cartouches de toner 117
  - kit de maintenance 118
- configuration de l'imprimante
  - sur un réseau câblé (Macintosh) 37
  - sur un réseau câblé (Windows) 37
- configuration des notifications d'alimentation 125
- configuration du réseau câblé
  - à partir de Windows 37
- Configuration générale, menu 84
- Configuration SMTP, menu 97
- configurations
  - printer 13
- connexion des câbles 29
- conseils
  - bristol 68
  - enveloppes 67
  - étiquettes, papier 68
  - papier à en-tête 66
  - transparents 67
- consignes de sécurité 9, 10
- consultation de l'écran virtuel
  - sur le serveur Web incorporé 124
- contacter l'assistance clientèle 169

## D

- Dépannage
  - contacter l'assistance clientèle 169
  - résolution de base, problèmes d'imprimante 152
  - vérification d'une imprimante qui ne répond pas 152

- dépannage de l'impression
  - bourrages papier fréquents 157
  - des caractères incorrects s'impriment 154
  - des sauts de page inattendus se produisent 155
  - impression depuis un tiroir inapproprié 154
  - impression sur du papier inadéquat 154
  - l'impression prend plus de temps que prévu 154
  - le chaînage des tiroirs ne fonctionne pas 155
  - les PDF multilingues ne s'impriment pas 154
  - les travaux ne s'impriment pas 152
  - les travaux suspendus ne s'impriment pas 153
  - Les travaux volumineux ne sont pas assemblés. 155
  - marges incorrectes 162
  - papier recourbé 162
- dépannage de la qualité d'impression
  - bords des caractères irréguliers 160
  - effacement du toner 165
  - faible qualité d'impression des transparents 166
  - fond gris 161
  - fond gris ou tonalité de fond 165
  - images détournées 160
  - images rémanentes 161
  - impression inclinée sur la page 165
  - impression trop claire 164
  - impression trop sombre 163
  - imprimer les pages de test
    - qualité 159
  - pages vierges 160
  - rayures blanches 168
  - rayures horizontales 166
  - rayures noires 168
  - rayures verticales 167
  - traces de toner sur la page 166
- dépannage, alimentation du papier
  - la page coincée ne se réimprime pas 158
  - message affiché après le dégagement du bourrage 158

- dépannage, écran
  - écran vide 152
  - losanges sur l'écran 152
- déplacement de l'imprimante 123
- Divers, menu 99
- documents, impression
  - sous Macintosh 65
  - sous Windows 65
- Durée de vie cartouche dépassée 141

## E

- e-mail
  - avertissement d'un manque de papier 126
  - repérage d'un bourrage papier 126
  - repérage du faible niveau de fournitures 126
  - repérage du manque de différents papiers 126
- économie des fournitures 40
- Economie énergie
  - réglage 43
- écran virtuel
  - comment y accéder 124
- écran, panneau de commandes 16
- émissions, avis 171, 174, 175, 176
- Emul PCL, menu 111
- enveloppes
  - chargement 51
  - conseils 67
- état des fournitures, vérification 116
- étiquettes en papier
  - chargement 51
- étiquettes, papier
  - conseils 68

## F

- face recommandée pour l'impression 60
- Fermer la porte avant 142
- fibre optique
  - configuration réseau 37
- Finition, menu 106
- Format/Type papier, menu 76
- formats de papier
  - pris en charge par l'imprimante 62

fournitures  
économie 40  
état 116  
stockage 116  
utilisation de papier recyclé 40  
fournitures, commande  
cartouches de toner 117  
kit de maintenance 118  
kit photoconducteur 118

## G

Grammage du papier, menu 81  
Guide de l'administrateur du serveur Web incorporé 124  
Guide de mise en réseau 124

## H

HTML, menu 114

## I

impression  
imprimer les pages de test  
qualité 72  
installation du logiciel  
d'imprimante 31  
liste des échantillons de  
polices 71  
liste des répertoires 72  
page de configuration du  
réseau 30  
page des paramètres de  
menus 30  
sous Macintosh 65  
sous Windows 65  
impression de travaux confidentiels  
et suspendus  
sous Macintosh 70  
sous Windows 70  
impression, dépannage  
burrages papier fréquents 157  
collage des enveloppes 156  
des caractères incorrects  
s'impriment 154  
des sauts de page inattendus se  
produisent 155  
impression depuis un tiroir  
inapproprié 154  
impression sur du papier  
inadéquat 154  
l'impression prend plus de temps  
que prévu 154

le chaînage des tiroirs ne  
fonctionne pas 155  
les PDF multilingues ne  
s'impriment pas 154  
les travaux ne s'impriment  
pas 152  
les travaux suspendus ne  
s'impriment pas 153  
Les travaux volumineux ne sont  
pas assemblés. 155  
marges incorrectes 162  
papier recourbé 162  
imprimante, panneau de  
commandes 16  
imprimante, résolution des  
problèmes de base 152  
imprimer les pages de test qualité  
impression 72  
informations de configuration  
réseau sans fil 32  
informations, recherche 11  
installation  
logiciel d'imprimante 31  
options dans le pilote 31  
réseau sans fil 33, 35  
installation du logiciel  
d'imprimante  
ajout d'options 31

## K

kit de maintenance  
commande 118  
kit photoconducteur  
commande 118  
remplacement 120

## L

LexLink, menu 93  
liste des échantillons de polices  
impression 71  
liste des répertoires  
impression 72

## M

Macintosh  
installation sur réseau sans fil 35  
Maintenance planifiée 146  
Menu Carte réseau 88  
Menu Carte réseau active 86  
Menu Changer format 79  
Menu Chargement du papier 82

Menu Configuration 105  
Menu Configurer MF 79  
Menu Définir date/heure 101  
Menu Image 115  
Menu Impression confidentielle 99  
Menu IPv6 90  
Menu Journal d'audit de  
sécurité 100  
Menu Paramètres généraux 102  
Menu Rapport 85, 88  
Menu Réseau standard 86  
Menu Sans fil 91  
Menu TCP/IP 89  
Menu Types personnalisés 83  
menu USB 93  
Menus  
Alimentation par défaut 76  
AppleTalk 91  
Câble USB 93  
Carte réseau 88  
Chargement du papier 82  
Configuration 105  
Configuration générale 84  
Configuration SMTP, menu 97  
Configurer MF 79  
Divers 99  
émul PCL 111  
Finition 106  
Format/Type de papier 76  
Grammage du papier 81  
HTML 114  
Impression confidentielle 99  
IPv6 90  
Journal d'audit de sécurité 100  
l'image 115  
LexLink 93  
NetWare 92  
NIC actif 86  
Parallèle 95  
Paramètres généraux 102  
PDF 110  
Postscript 111  
Qualité 108  
Rapports 85, 88  
Récapitulatif 75  
Régler Date/Heure 101  
Réseau <x> 86  
Réseau standard 86  
Sans fil 91  
Substitute Size 79  
TCP/IP 89  
Texture du papier 79

- types personnalisés 83
- Utilitaires 109
- XPS 110
- messages de l'imprimante
  - 1565 Err émül charg option émül 152
  - 30.yy Recharge non valide, remplacer cartouche 147
  - 31.yy Cartouche manquante ou défectueuse 147
  - 32 Remplacer la cartouche non prise en charge 148
  - 32.yy Réf. cartouche non prise en charge par le périphérique 147
  - 34 Papier court 148
  - 35 Mémoire insuffisante pour prendre en charge la fonction Economie ressources 148
  - 37 Insufficient memory to collate job 148
  - 37 Mémoire insuffisante pour défragmenter la mémoire flash 148
  - 37 Mémoire insuffisante, travaux suspendus supprimés 149
  - 38 Mémoire saturée 149
  - 39 Page complexe, des données risquent de ne pas être imprimées 149
  - 42.xy Zone cartouche inadaptée 149
  - 51 Mémoire flash défectueuse détectée 149
  - 52 Espace insuffisant dans la mémoire flash pour les ressources 150
  - 53 Unformatted flash detected 150
  - 54 Standard network software error 150
  - 56 Port parallèle standard désactivé 150
  - 56 Port USB standard désactivé 150
  - 58 Trop d'options mémoire flash installées 151
  - 58 Trop de tiroirs connectés 151
  - 80 Maintenance de routine 151
  - 84 Fin durée de vie kit PC 151
  - 84 Remplacer kit PC 151
  - 88 Niveau de cartouche bas 151

- Alimenter le chargeur manuel avec <format> 145
- Alimenter le chargeur manuel avec <nom du type personnalisé> 144
- Alimenter le chargeur manuel avec <type> <format> 145
- Arrêt 146
- Calibration 141
- Charger <source> avec <chaîne personnalisée> 143
- Charger <source> avec <format> 144
- Charger <source> avec <nom du type personnalisé> 143
- Charger <source> avec <type> <format> 143
- Charger un chargeur manuel avec <chaîne perso> 144
- Durée de vie cartouche dépassée 141
- Fermer la porte avant 142
- Maintenance planifiée 146
- Récept. standard plein 146
- Réinitialisation de l'imprimante 146
- Réinitialiser sans remplacer risque d'altérer la qualité d'impression 146
- Remplacer <source> par <nom du type personnalisé> 141
- Remplacer <source> par <type> <format> 142
- Remplacer <source> par <chaîne personnalisée> 141
- Remplacer <source> par <format> 142
- Remplacer kit PC 146
- Remplacer la cartouche 146
- Restoring Factory Defaults 146
- Retirer le papier du réceptacle standard 145
- Sélection en cours 147
- Tiroir <x> désactivé 147
- Tiroir <x> manquant 147
- Trop d'échecs de connexion à partir du panneau de commandes 147
- mise en réseau câblé à partir d'un Macintosh 37
- Mode silencieux 42

## N

- nettoyage
  - partie externe de l'imprimante 116
- NetWare, menu 92
- niveaux du volume sonore 171
- nom de type de papier personnalisé
  - création 56
- notifications de fournitures
  - configuration 125

## O

- options
  - bac 250 feuilles 26
  - bac 550 feuilles 26
  - barrette microcode 25
  - barrettes microcode 21
  - carte mémoire 23
  - carte mémoire flash 25
  - cartes mémoire 21
- options de l'imprimante, dépannage
  - bacs 156
  - carte mémoire 157
  - carte mémoire flash 157
  - option en panne 156

## P

- page de configuration du réseau
  - impression 30
- page des paramètres de menus
  - impression 30
- panneau de commandes de l'imprimante 16
  - paramètres usine, restauration 127
- papier
  - caractéristiques 58
  - chargeur multifonction, chargement 51
  - déconseillé 59
  - définition du format 45
  - définition du type 45
  - face recommandée pour l'impression 60
  - formulaire préimprimés 60
  - papier à en-tête 60
  - paramètre Format Universel 45
  - recyclé 40, 60
  - sélection 60
  - sélection du grammage 81

- stockage 61
  - Universel, format papier 84
- papier à en-tête
  - chargement 51
  - conseils 66
- papier recyclé
  - utilisation 40, 60
- Parallèle, menu 95
- paramètre Mode Eco 41
- paramètres de préservation
  - Mode Eco 41
  - Mode silencieux 42
- paramètres environnementaux 40
  - Mode Eco 41
  - Mode silencieux 42
- paramètres usine, restauration 127
- partie externe de l'imprimante
  - nettoyage 116
- PDF, menu 110
- Port Ethernet 29
- port parallèle 29
- Port USB 29
- PostScript, menu 111
- printer
  - configurations 13
  - déplacement 123
  - espace minimum 12
  - modèle de base 13
  - sélection d'un emplacement 12
  - transport 123
- publications, recherche 11

## Q

- qualité d'impression, dépannage
  - bords des caractères
    - irréguliers 160
  - effacement du toner 165
  - faible qualité d'impression des
    - transparents 166
  - fond gris 161
  - fond gris ou tonalité de fond 165
  - images détournées 160
  - images rémanentes 161
  - impression inclinée sur la
    - page 165
  - impression trop claire 164
  - impression trop sombre 163
  - imprimer les pages de test
    - qualité 159
  - pages vierges 160
  - rayures blanches 168
  - rayures horizontales 166

- rayures noires 168
- rayures verticales 167
- traces de toner sur la page 166
- qualité d'impression, faible
  - réduction des risques en
    - sélectionnant le papier et les
      - supports spéciaux 60
- Qualité, menu 108

## R

- rappports
  - affichage 125
- Récept. standard plein 146
- réceptacle de sortie standard,
  - utilisation 19
- recherche
  - de publications 11
  - informations 11
  - site Web 11
- recyclage
  - cartouches de toner 44
  - emballage Lexmark 44
  - produits Lexmark 44
  - WEEE, avis 172
- réglage
  - format du papier 45
  - TCP/IP, adresse 89
  - type de papier 45
  - Universel, format papier 45
- Réinitialisation de
  - l'imprimante 146
- Réinitialiser sans remplacer risque
  - d'altérer la qualité
    - d'impression 146
- remplacement
  - cartouche de toner 119
  - kit photoconducteur 120
- Remplacer <source > par <nom du
  - type personnalisé> 141
- Remplacer <source > par <type>
  - <format> 142
- Remplacer <source> par <chaîne
  - personnalisée> 141
- Remplacer <source> par
  - <format> 142
- Remplacer kit PC 146
- Remplacer la cartouche 146
- Réseau <x>, menu 86
- réseau Ethernet
  - Macintosh 37
  - Windows 37

- réseau sans fil
  - informations de configuration 32
  - installation avec Windows 33
  - installation sous Macintosh 35
- Restoring Factory Defaults 146
- Retirer le papier du réceptacle
  - standard 145

## S

- sécurité
  - modification des paramètres
    - d'impression confidentielle 126
- Sélection en cours 147
- serveur Web incorporé 124
  - configuration des alertes par e-
    - mail 126
  - modification des paramètres
    - d'impression confidentielle 126
  - ne s'ouvre pas 168
  - paramètres administrateur 124
  - paramètres de mise en
    - réseau 124
  - vérification de l'état du
    - périphérique 125
- site Web
  - recherche 11
- stockage
  - fournitures 116
  - papier 61
- support spécial
  - face recommandée pour
    - l'impression 60
  - sélection 60

## T

- Texture du papier, menu 79
- Tiroir <x> désactivé 147
- Tiroir <x> manquant 147
- tiroirs
  - annulation du chaînage 56, 57
  - chaînage 55, 57
  - chargement 47
- tiroirs chaînés 55
- transparents
  - chargement 51
  - conseils 67
- transport de l'imprimante 123
- travail d'impression
  - annulation depuis le panneau de
    - commandes de l'imprimante 73
  - annulation sous Macintosh 73

- annulation sous Windows 73
- travaux confidentiels
  - modification des paramètres d'impression 126
- Travaux d'impression confidentiels 69
  - impression sous Macintosh 70
  - impression sous Windows 70
- Travaux d'impression différés 69
  - impression sous Macintosh 70
  - impression sous Windows 70
- Travaux d'impression répétés 69
  - impression sous Macintosh 70
  - impression sous Windows 70
- travaux d'impression vérifiés 69
  - impression sous Macintosh 70
  - impression sous Windows 70
- travaux suspendus 69
  - impression sous Macintosh 70
  - impression sous Windows 70
- Trop d'échecs de connexion à partir du panneau de commandes 147
- Type de papier personnalisé
  - attribution 57
- Type perso <x>
  - modification de nom 56
- types de support
  - chargement 61
  - pris en charge par l'imprimante 61
  - prise en charge des impressions recto verso 61

## **X**

- XPS, menu 110

## **U**

- Universel, format papier 84
  - réglage 45
- Utilitaires, menu 109

## **V**

- vérification d'une imprimante qui ne répond pas 152
- vérification de l'état du périphérique
  - sur le serveur Web incorporé 125
- voyant 16

## **W**

- Windows
  - installation sur réseau sans fil 33