

ML 100 E 22 D

Porteur 4X2

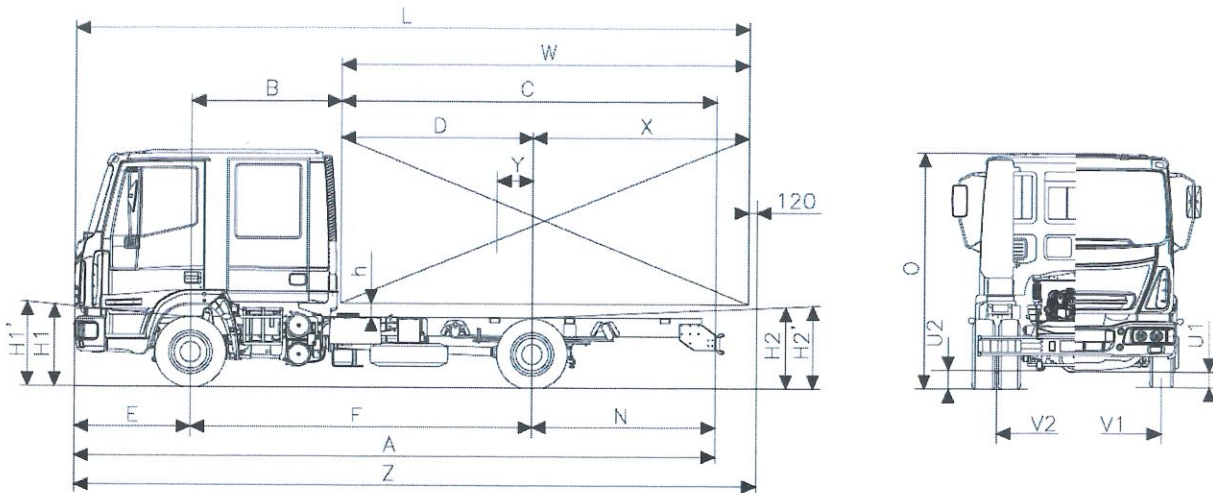
Tector 6 cylindres - Euro 4 -
Step 2 - 220 ch



Modèles : ML 100 E 22 D - Mécanique

PTC	10000	<input type="checkbox"/> 10000	<input type="checkbox"/> 10000	<input type="checkbox"/> 10000
PTRA	Néant	<input type="checkbox"/> 10750	<input type="checkbox"/> 13500	<input type="checkbox"/> 21000

Types Mines : LA1A2243P - Numéro P 2694-06-00
LA1A2243R AU :



Masses (Kg)	Maxi			
P.T.C.	10000			
P.T.R. - remorque simple (sans DFR)	10750			
P.T.R. - remorque avec frein à inertie (sans DFR)				13500
P.T.R. - remorque avec système de freinage (DFR)				18000
OPTION (4)				
Charge maxi Essieu 1	3600			
Charge maxi Essieu 2	6800			
Dimensions (mm)				
Profonde 6+1				
Empattements	3690	4185	4455	4815
Poids limite mini Essieu 1 avec conducteur	2295	2305	2315	2325
B = Entrée de carrosserie / Essieu 1	1615			
E = Porte-à-faux avant	1262			
V = Voie de chaque essieu (V1 / V2 /)	1835 / 1680			
M1 = Largeur aux ailes AV	2160			
M2 = Largeur aux roues AR	2165			
K = Largeur du cadre en bout de châssis	848	850	850	850
D = Distance 1er essieu AR / Face avant carrosserie	2075	2570	2840	3200
Maxi : 3600 / 6800 - Suspension mécanique AV et AR (5)				
Profonde 6+1				
Châssis cabine (1)	3980	4030	4045	4075
Poids à vide sur Essieu 1	2830	2845	2835	2835
Poids à vide sur Essieu 2	1150	1185	1210	1240
A = Longueur du cadre (sans BAE)	6782	7592	7997	8582
H1 / H1' = Hauteur du châssis : en charge / à vide	699 / 749			
H2 / H2' = Hauteur du châssis : en charge / à vide (1)	728 / 860			
O = Hauteur hors tout à vide	2561			
h = Hauteur du faux châssis	150			
L = Longueur totale châssis cabine	7415	8257	8716	9328
N = Porte à faux AR	1830	2145	2280	2505
U1/U2= Garde au sol : avant / arrière	169 / 172			
Diamètre de braquage H.T. entre murs	14200	15700	16600	17600
Wmin = Longueur carrossable	3670	4640	5120	5800
Wmax= Longueur carrossable	4170	5200	5740	6451
Xmin = Porte à faux carrossable	1313			
Xmax = Porte à faux carrossable	2463	2810	2999	3251
Ymin = Position centre de gravité de la charge (3)	-10	-30	-30	-30
Ymax = Position centre de gravité de la charge (3)	240	250	280	300

(1) En ordre de marche suivant descriptif et dotation standard - sans conducteur - sans roue de secours ni porte roue - avec 115 litres de gazole - les poids variant en fonction des équipements - (2) Pneumatiques 225/75R17,5 - (3) Par rapport à l'essieu N°2 - (4) couple(s) poids possible(s) selon pneumatiques / voir tarif - (5) Standard de vente.

Cabine Double

IVECO