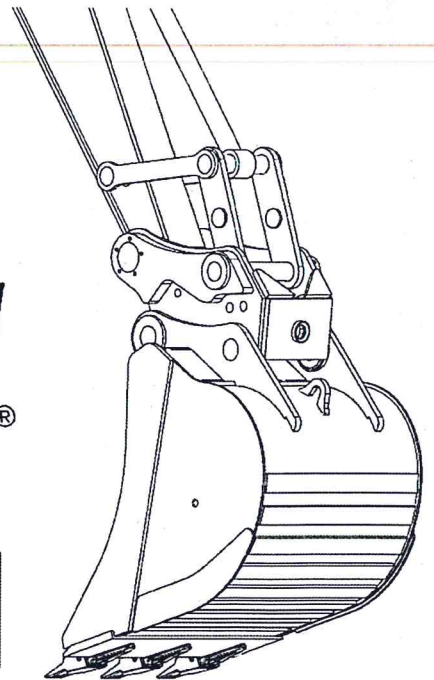


**CE**  
**VTN**  
EUROPE®  
MAKE MORE

36026 Cagnano di Pojana Maggiore (VI)  
Via dell'Artigianato, 41 / 43 - Italy  
Tel. 0444 / 864211 - Fax 0444 / 764418



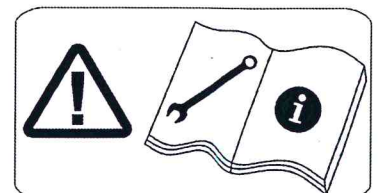
## **GODET ORIENTABLE CLASSE**

# **V48 – V55**

**MANUEL  
D'UTILISATION  
ET LISTE DES  
PIECES DE RECHANGE**

**COMPANY WITH  
QUALITY SYSTEM  
CERTIFIED BY DNV  
= ISO 9001 =**

**CE**



VER. 9W/10.01

# DICHIARAZIONE DI CONFORMITA' (Allegato 2A)

CE - KONFORMITÄTSEKTLÄRUNG  
DÉCLARATION DE CONFORMITÉ  
CE DECLARATION OF COMPLIANCE  
DECLARACIÓN DE CONFORMIDAD



NOI,  
WIR,  
NOUS,  
WE,  
NOSOTROS,



V.T.N. EUROPE S.p.A.  
Via Dell'Artigianato, 41/43  
36026 CAGNANO di POJANA MAGGIORE (VI)

LA PERSONA AUTORIZZATA A COSTITUIRE IL FASCICOLO TECNICO STABILITA NELLA COMUNITÀ È:  
VTN EUROPE S.p.A. NELLA PERSONA DEL SUO PRESIDENTE LUNARDI DORIS.

DICHIARIAMO SOTTO LA NOSTRA ESCLUSIVA RESPONSABILITÀ CHE IL PRODOTTO :  
ERKLÄREN HIERMIT IN AUSSCHLISSLICHER EIGENER VERANTWORTUNG, DASS DAS PRODUKT:  
SOUS NOTRE EXCLUSIVE RESPONSABILITÉ, NOUS DÉCLARONS QUE LE PRODUIT:  
DECLARE HEREWITH ON OUR FULL RESPONSABILITY THAT THE PRODUCT:  
DECLARAMOS BAJO NUESTRA EXCLUSIVA RESPONSABILIDAD QUE EL PRODUCTO:

## *attrezzatura intercambiabile* **BENNA ORIENTABILE CLASSE V-55** **0716**

**MATRICOLA / anno di fabbricazione**

**SERIENNUMMER / Baujahr**

**NUMÉRO DE MATRICULE / année de fabrication**

**SERIAL NUMBER / year of construction**

**MATRÍCULA / año de fabricación**

**N°50011191 /2016**

AL QUALE QUESTA DICHIARAZIONE SI RIFERISCE , E' CONFORME A:  
AUF DAS SICH DIESE ERKLÄRUNG BEZIEHT, DER UNTEN GENANNTEN NORM ENTSpricht:  
AUQUEL SE RÉFÈRE CETTE DÉCLARATION EST DUMENT CONFORME A LA NORME SUIVANTE:  
TO WHICH THIS DECLARATION REFERS, COMPLIES WITH THE FOLLOWING RULE:  
AL QUE SE REFIERE ESTA DECLARACIÓN, ES CONFORME CON LA NORMA SIGUIENTE:

**DIRETTIVA 2006/42/CE**

RICHTLINIE 2006/42/CE  
DIRECTIVE 2006/42/CE  
(EC) DIRECTIVE 2006/42/CE  
DIRECTIVA 2006/42/CE

**NORME EUROPEE EN 474-1 EN 474-5 EN 12100**

EUROPÄISCHE NORMEN EN 474-1 EN 474-5 EN 12100  
NORMES EUROPÉENNES EN 474-1 EN 474-5 EN 12100  
EUROPEAN RULES EN 474-1 EN 474-5 EN 12100  
LAS REGLAS DEL EUROPEO EN 474-1 EN 474-5 EN 12100

POJANA MAGGIORE, li 22/07/2016

**COMPANY WITH  
QUALITY SYSTEM  
CERTIFIED BY DNV  
= ISO 9001 =**

**IL PRESIDENTE  
E**

**AMMINISTRATORE DELEGATO**  
DIE VORSITZENDE UND GESCHÄFTSFÜHRERIN  
LE PRÉSIDENT ET ADMINISTRATEUR DÉLÉGUÉ  
PRESIDENT AND MANAGING DIRECTOR  
EL PRESIDENTE Y ADMINISTRADOR DELEGADO

**SIG.RA DORIS LUNARDI**